

***D-5022 ELAN***  
*Semi-scale-Hochleistungs-Großsegler in Fertigbauweise*

Best.-Nr. **21 4150**

**Bauanleitung**  
**Building instructions**  
**Instructions de montage**

**MULTIPLEX**  
**modell**

## **Bauanleitung *DG 500/22 ELAN***

© by MULTIPLEX Modelltechnik GmbH Neuer Weg 15 7532 Niefern W. - Germany  
Alle Rechte vorbehalten, gewerbliche Nutzung von Konstruktion, Design und Ausstattung nicht erlaubt.  
Nachdruck, Übersetzung und Vervielfältigung von Text und Abbildungen, auch auszugsweise, ist nur mit  
ausdrücklicher Genehmigung von MULTIPLEX Modelltechnik GmbH gestattet.  
Printed in Germany

## Lieber Modellbau - Kunde,

wir freuen uns, daß Sie sich zum Kauf und Bau eines **MULTIPLEX**-Meistermodells entschlossen haben. **MULTIPLEX** - Modellbaukästen unterliegen einer ständigen Materialkontrolle, und wir hoffen, daß Sie mit dem Baukasteninhalt zufrieden sind. Wir bitten Sie jedoch, alle Teile vor Verwendung zu prüfen, da bearbeitete Teile vom Umtausch ausgeschlossen sind.

Wir arbeiten ständig an der Weiterentwicklung unserer Modelle; Änderungen des Lieferumfangs in Form, Technik und Ausstattung behalten wir uns vor. Bitte haben Sie Verständnis dafür, daß aus Angaben und Abbildungen dieser Anleitung keine Ansprüche abgeleitet werden können.

## Technische Daten:

Spannweite:	3880/4480 mm
Rumpflänge:	1720 mm
Flügelinhalt:	67,0/72,9 dm <sup>2</sup>
Fluggewicht:	ca. 4700 g
Flächenbelastung:	64/77 g/dm <sup>2</sup>
Flächenprofil:	Ritz-Kombination
Leitwerksprofil:	NACA 0009

## RC - Funktionen:

Querruder  
Höhenruder  
Seitenruder  
Störklappen  
F-Schlepp - Kupplung  
Einziehfahrwerk (Option)

Bei der Anlenkung der Querruder sind drei Varianten möglich:

- Anlenkung über 1 Servo im Rumpf
- Anlenkung über 2 Servos im Rumpf
- Anlenkung über 2 Servos im Flügel

Bei der Anlenkung über 2 Servos ergibt sich der Vorteil der elektronischen Querruder-Differenzierung sowie der wahlweisen Zumischung der Wölbklappenfunktion in die Querruder (entsprechender RC-Sender erforderlich).

**Hinweis:** Bei einer Verklebung Holz/Styropor dürfen keine lösungsmittelhaltigen Klebemittel, insbesondere Sekundenkleber, verwendet werden. Verwenden Sie z.B. 5-Min-Klebeharz oder Weißleim.

**Achtung:** Sicherheitshinweise der entsprechenden Klebstoffe beachten!

## Fertigstellung der Tragflügel

Zunächst wird bei beiden Tragflügeln mit Hilfe eines langen Schleifbretts sorgfältig die Endleiste verschliffen. Die Dicke der Endleiste sollte optimal 1 mm betragen; auf einen gleichmäßigen Verlauf ist zu achten. Beim Ver-

schleifen der Querruder ist besondere Vorsicht geboten: Flügel grundsätzlich nur in den Styroporschalen gelagert verschleifen. Die Nasenleiste wird fein nachgeschliffen.

Querruder jeweils an den Enden der unteren Ausfräsungen rechtwinklig zur Flügelvorderkante heraustrennen und beidseitig um ca. 7 mm kürzen (Platzbedarf für die seitlichen Abdeckleisten). Vorderseite des Querruders gerade schleifen. Am Flügel die durch den Fräser bedingten Ausrundungen eckig schleifen.

Abdeckleisten 45 in die Querruderausparungen des Flügels einpassen, ankleben (mit Klebestreifen fixieren) und bündig schleifen. Dabei darauf achten, daß die Stoßkante - der spätere Drehpunkt - scharf ausgeschliffen wird.

Beim Aufkleben der Abdeckleisten 45 auf die Querruder ist darauf zu achten, daß die Querruder nicht verzogen werden. Querruder über Arbeitskante überstehend entsprechend beschwert lagern. Nach dem Aushärten Abdeckleisten im Profilverlauf bündig schleifen. Querruder probeweise einsetzen und falls notwendig nacharbeiten. Der Spalt zwischen Flügel und Ruderstirnseite sollte auf beiden Seiten ca. 1 mm betragen.

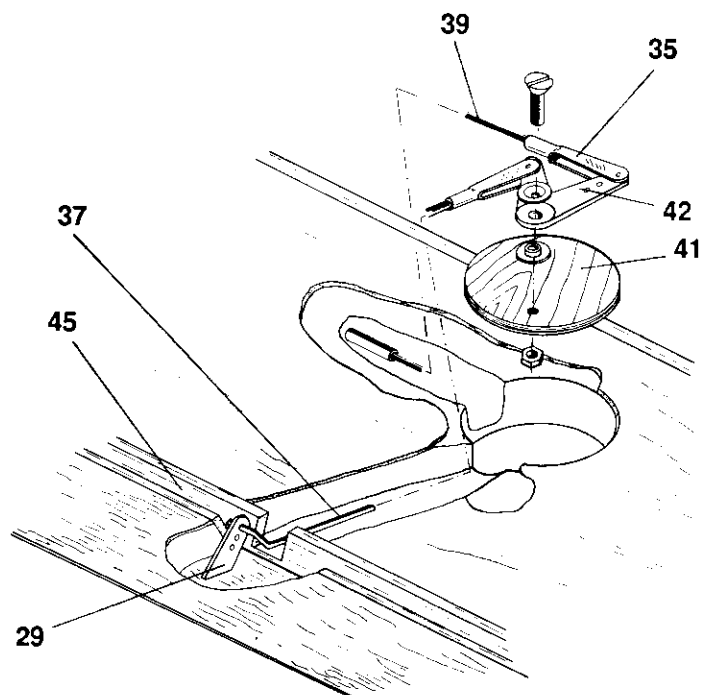
Es werden nachfolgend zwei Arten der Querruderanlenkung geschildert:

1. Anlenkung über **Servo im Rumpf** und Umlenkhebel im Flügel
2. Anlenkung über **Servo direkt** vor dem Ruder im Flügel

## Einbau der Querruder-Umlenkhebel

Umlenkhebellager 41 an den Markierungen mit  $\varnothing 3$  mm aufbohren. Umlenkhebel 42 nach Zeichnung montieren und mit den Lagerbrettchen verschrauben.

**Wichtig:** Es wird ein linker und ein rechter Umlenkhebel montiert.



Der Hebel sollte leichtgängig, jedoch spielfrei zu bewegen sein. Dies wird u.U. dadurch erreicht, daß eine der beiden Bundscheiben (Messingdrehteil) an der Auflagestelle mit Schleifpapier Körnung 400 leicht abgezogen wird. Anpressdruck der Schraube entsprechend regulieren und Mutter auf der Rückseite mit Zacki gegen Verdrehen sichern (Sicherheitshinweise des Klebers beachten!).

Von der Flügelwurzel aus einen Stahldraht 39 (Ende entgraten und aufrauen) in den vorderen Bowdenzug einschieben und am Hebelschacht etwas herausziehen.

**Achtung:** Die spitzen Drahtenden stellen eine Verletzungsgefahr dar; evtl. mit Klebeband abkleben.

Gabelkopf 35 auffädeln und Stahldraht etwa 2 mm rechtwinkelig abbiegen, Gabelkopf bis an den Winkel zurückschieben und einwandfrei verlöten. Gabelkopf in den Umlenkhebel einhängen und Hebellager in den Flügel einsetzen (Einhängepunkte und Hebelanordnung in der Zeichnung beachten).

Funktion des Hebels überprüfen. Bowdenzugrohr so weit im Bereich der Umlenkung zurückschieben, bis freie Beweglichkeit des Stahldrahtes gewährleistet ist, ohne daß der Gabelkopf am Bowdenzug anstößt; jedoch nicht mehr als unbedingt nötig zurückschieben. Der Hebel und die Anlenkung dürfen bei Betätigung nirgends mit dem Styropor in Berührung kommen, evtl. etwas Styropor (so wenig wie möglich) entfernen.

Der Bowdenzug ist normalerweise im Tragflügel verschiebbar. Falls dies einmal nicht der Fall sein sollte, an der Flügelwurzel eine kleine Nadelfeile in den Bowdenzug eindrehen und durch behutsames Hin- und Herdrehen den Bowdenzug von der Beplankung lösen. Auf keinen Fall Gewalt anwenden. Der Bowdenzug kann nun verschoben werden. Dabei ist unbedingt darauf zu achten, daß er nicht zu weit herausgezogen wird, da ein Einschieben über eine größere Strecke nur schwer möglich ist.

Umlenkhebel in Neutralstellung bringen (langer Hebel parallel zur Flugrichtung) und Lage der Gewindestange 37 auf der Abdeckleiste 45 markieren. Dabei muß die Gewindestange senkrecht zur Querrudervorderseite stehen und exakt auf den Einhängpunkt des kürzeren Hebelarmes zeigen. Mit einer spitzen Rundfeile einen Tunnel von der Abdeckleiste aus in das Styropor einarbeiten (so wenig Styropor wie möglich entfernen, um die Tragfläche nicht unnötig zu schwächen). Gabelkopf 35 auf Gewindestange aufdrehen, Gewindestange - wie in der Darstellung gezeigt - biegen und durch den Tunnel in den Umlenkhebel einhängen. Querruder an den Tragflügel halten (Schlitzbreite links und rechts gleich) und Position des Ruderhorns 29 (Bohrung  $\varnothing 1,7$  mm) markieren. Entsprechenden Schlitz in das Ruder einschneiden und Styropor bis zur gegenüberliegenden Beplankung herauslösen. Ruderhorn mit reichlich Klebeharz einkleben, dazu vorher Klebebereich mit Klebeband abdecken.

Die Einbaulage - vor allem die Einhängpunkte - muß bei beiden Querrudern dieselbe bzw. symmetrisch sein, damit sich die gleichen Ruderausschläge ergeben. Durch den 60 Grad Umlenkhebel ergibt sich eine gewünschte Ausschlagsdifferenzierung der Querruder: Bei gleichem Betätigungsweg der Anlenkung an der Wurzelrippe soll der Ausschlag nach unten kleiner sein als nach oben!

Umlenkhebellager mit reichlich Klebeharz in den Flügel einkleben, dabei darauf achten, daß das Lager genügend tief im Flügel sitzt und der Hebel nicht verklebt wird.

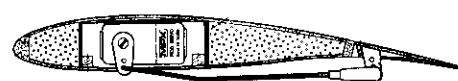
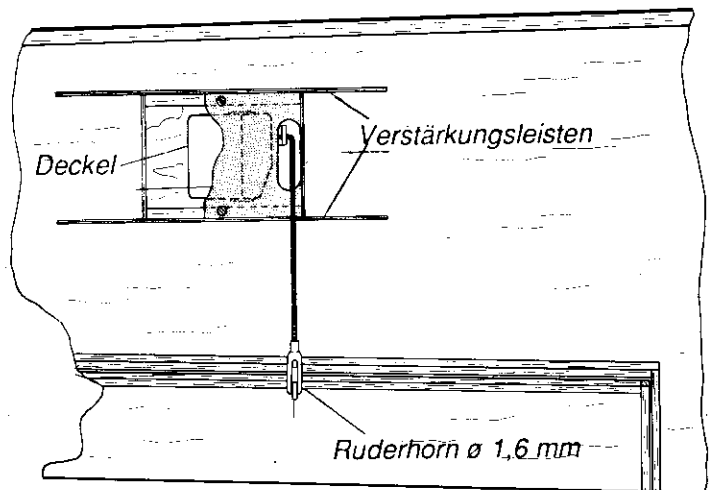
Ruderklappen provisorisch mit Klebeband an den Trag-

flügeln befestigen, Ruder und Umlenkhebel in Neutralstellung fixieren. Einhängpunkt des Ruderhorns an der Gewindestange markieren und rechtwinkelig abbiegen. Winkel auf ca. 10 mm kürzen und in das Ruderhorn einhängen. Gesamten Antrieb auf Funktion prüfen; die Gewindestange muß sich im Tunnel frei bewegen lassen. Der Ausschlag nach unten sollte etwa 15 Grad, nach oben etwa 30 Grad betragen. Die Ruder dürfen über den gesamten Weg niemals klemmen oder reiben; falls nötig nacharbeiten. Umlenkhebelschacht mit Hebelschacht-abdeckung 21 verschließen.

**Wichtig:** Der Faserverlauf der Abdeckung muß in Flügel-längsrichtung verlaufen. Auf gute Verleimung ist zu achten! Abdeckung bündig zum Profilverlauf schleifen.

## Einbau der Querruderservos in den Flügel

Hierzu können nur einige allgemeine Hinweise gegeben werden, da die Einbaumöglichkeiten der Servotypen stark unterschiedlich sind. Es muß auch entschieden werden, ob der Deckel abnehmbar gemacht oder fest eingeklebt werden soll. Im ersten Fall stellt dies eine starke Schwächung des Flügels dar, der durch Einbau von Verstärkungen in Längsrichtung Rechnung getragen werden muß. Es empfiehlt sich, entsprechend dimensionierte Kiefer- oder Sperrholzleisten einzuarbeiten.



In der Praxis hat es sich jedoch als Vorteil erwiesen, wenn der Servoschacht mit einem fest eingeklebten Deckel versehen wird. Servoausschläge sind äußerst selten und beim Eintreten dieses Falles ist der Deckel leicht herausgeschnitten und durch einen neuen ersetzt. Dieser Einbau ist erheblich einfacher und von der Stabilität des Flügels her bestehen keinerlei Bedenken. Nur soviel Styropor entfernen wie unbedingt nötig!

Das Einziehen der Verlängerungskabel ist sehr einfach, da die Bowdenzüge verschiebbar gelagert sind. Bowdenzüge zum Servoschacht etwas herausziehen, Kabel schräg anschneiden und mit einem Tropfen Zacki in den Bowdenzug einkleben. Beim Herausziehen des Bowdenzuges zur Wurzelrippe hin fädelt sich automatisch das Kabel in den Flügel.

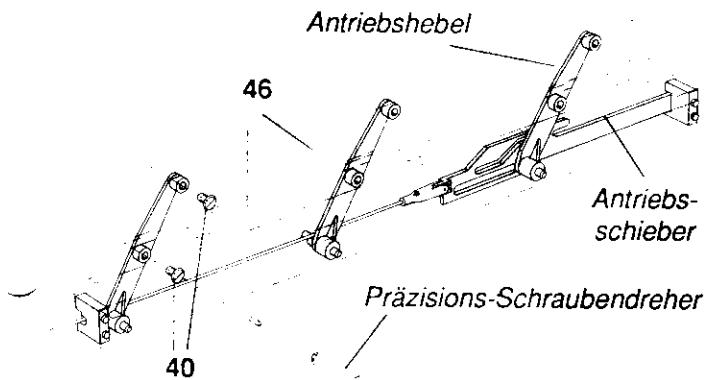
Es empfiehlt sich dringend, beim Einbau der Servos in den Flügel Trennfilter zu verwenden. Das Trennfilter sollte so nahe wie möglich am Empfänger sein (MULTIPLEX Verlängerungskabel Bausatz mit Trennfilter Best.-Nr.: 8 5138).

Der Anschluß zwischen Querruder und Servo erfolgt mittels einer Gewindestange und außenliegendem Gabelkopf, damit eine Justiermöglichkeit gegeben ist. Darauf achten, daß sich der Servo-Abtriebshebel frei bewegen kann. Generell sollten möglichst lange Servohebel und Ruderhörner verwendet werden, um so eine möglichst starre und spielfreie Anlenkung der Querruder zu erhalten.

### Anlenkung der Störklappen

Die **DG 500/22 ELAN** ist werksseitig mit doppelstöckigen Super-Störklappen versehen. Diese müssen noch angeleitet und mit Lamellen versehen werden.

Gabelkopf **35** auf Stahldraht **38** auffädeln, Ende aufrauhern und ca. 2 mm rechtwinkelig abbiegen, Gabelkopf zurückschieben und verlöten. Hebel der Störklappe aufrichten; beim Antriebshebel geschieht das durch Bewegen der Mechanik zur Flügelwurzel hin. Stahldraht in die Störklappe so einfädeln, daß er unter die nach vorne stehenden Stifte der Hebel zu liegen kommt. Dies ist für die einwandfreie Funktion der Klappe unbedingt nötig. Im eingefahrenen Zustand halten die Stifte den Draht in Position. Draht in den Bowdenzug einschieben und Gabelkopf an der Lasche der Antriebseinheit einhängen. Auf ordnungsgemäße Funktion prüfen.



Zunächst untere Lamellen, danach obere Lamellen **46** mit Schrauben **40** anschrauben. Hierbei muß vorsichtig zu Werke gegangen werden. Es ist unbedingt darauf zu achten, daß der feine Bund am Kopf der Schraube in die Lamelle eingreift. Nur so ist ein ordnungsgemäßes, verklemmungsfreies Arbeiten der Störklappe gewährleistet. Zum Eindrehen der Schraube ist - wegen des dünnen Kopfes - ein intakter Schraubendreher und vorsichtiges Arbeiten notwendig. Es ist weiterhin darauf zu achten, daß die Lamellen nicht verbogen werden, evtl. geraderichten. Funktion der Störklappe überprüfen.

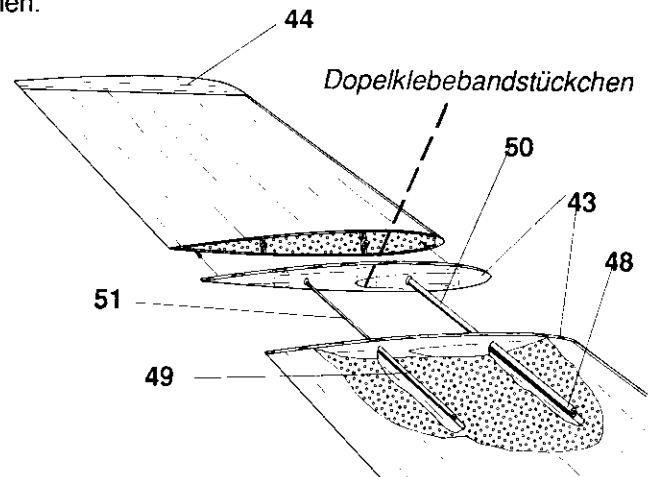
Klappenabdeckung **55** ablängen, einpassen und mit Kontaktkleber aufkleben. Die Verwendung von Klebeharz an dieser Stelle kann u.U. zum Verkleben der Klappe und damit zu einer schweren Beschädigung des gesamten Flügels führen. Klappenabdeckung dem Profilverlauf entsprechend verschleifen, dabei mäßigen Druck ausüben.

Das Gewinde der Störklappenschrauben **40** erlaubt, die Lamellen einige Male an- und abzuschrauben. Dies kann u.U. für das Finish des Modells von Vorteil sein. Hierbei jedoch vorsichtig vorgehen und keine Gewalt anwenden!

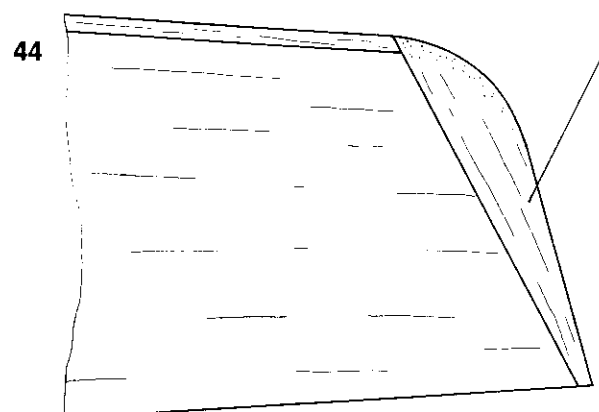
### Randbogen und Aufsteckflügel

Nasenleiste (Abachi 9 x 5 x 650mm) mittig teilen, ankleben und entsprechend den Schnittzeichnungen (siehe Höhenleitwerk) verschleifen.

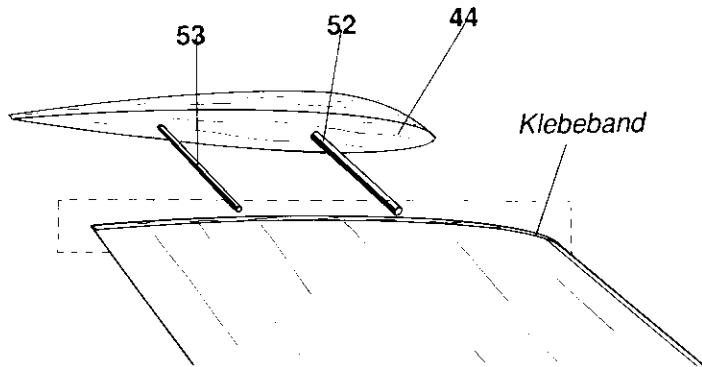
Messingrohre **48** und **49** jeweils an einem Ende verschließen (verlöten oder zukneifen). Messingrohre,  $\varnothing$  4 mm vorne und  $\varnothing$  3 mm hinten, zwischen die Verstärkungen der Tragflächen und der Aufsteckflügel einstecken; evtl. mit entsprechendem Bohrer vorbohren. Aufsteckflügel mit Stahldrähten **50** und **51** probeweise an den Flügel stecken und falls nötig nacharbeiten. Messingrohre einkleben und Tragfläche mit Aufsteckflügel exakt ausrichten und aushärten lassen. Messingrohre sollten dabei ca. 3 mm hervorstehen.



Endrippen **43** mit entsprechenden Bohrungen versehen und anpassen. Jeweils eine Endrippe auf ein Flügelende kleben, mit Klebestreifen sichern und aushärten lassen. Messingrohre bündig zur Endrippe schleifen und zweite Endrippe deckungsgleich mit kleinen Doppelklebebandstreifen auf die erste positionieren. Klebeharz auf den Wurzelbereich des Aufsteckflügels geben und Aufsteckflügel mit Klebeband an den Flügel pressen. Dabei darauf achten, daß kein Klebeharz in die Messingrohre gelangt. Endrippen bei aufgesteckten Aufsteckflügeln bündig zum Profilverlauf schleifen (Schleifbrett verwenden). Stahldrähte leicht verbiegen, damit die Aufsteckflügel sicher gehalten werden. Sie können später auch mit einem Streifen Klebeband **58** gesichert werden.



Randbogenleiste 44 entsprechend ablängen, an die Aufsteckflügel kleben und verschleifen. Randbogen für den Flügel ablängen und Lage der Messingröhrchen im Flügel am Randbogen markieren. Bohrungen unter entsprechendem Winkel (vorne  $\varnothing$  3 mm, hinten  $\varnothing$  2 mm) ca. 10 mm tief anbringen. Positionsstifte 52 und 53 an einem Ende aufrauen, leicht wellig biegen und in die Messingrohre überstehend einschieben.



Randbogen probeweise aufsetzen und Bohrungen evtl. nacharbeiten. Endrippe mit Klebeband abkleben (um ein Verkleben des Randbogens mit dem Flügel zu verhindern) und Öffnungen für die Positionsstifte einstecken. In die Bohrungen des Randbogens Klebeharz geben und mit Klebestreifen an den Flügel pressen. Nach dem Aushärten Randbogen vorsichtig vom Flügel lösen (mit Messer zwischen Randbogen und Flügel fahren), Klebeband entfernen, Randbogen aufschieben und mit dem Schleifbrett entsprechend dem Profil verschleifen.

### Tragflügelaufhängung

Sämtliche Bohrungen und Ausschnitte in den Flügelanformungen des Rumpfes anbringen. Bohrung für den hinteren Positionsstift 52  $\varnothing$  3 mm (Position anhand des Flügels überprüfen), Durchführungen für die Ruderanlenkungen im vorderen Bereich vorbohren und auf min.  $\varnothing$  8 mm aufteilen. Die Vertiefung für die Flügelaufhängung 47 muß nur noch von innen mit einer Flachfeile verputzt werden. Um diese Öffnungen die Rumpfwand (der spätere Klebebereich für die Tragflügelaufhängung) gründlich aufrauen.

Rumpfverstärkung 16 deckungsgleich zusammenkleben, der Rumpfkontur im hinteren Bereich der Flächenanformung entsprechend anschrägen, einpassen und einkleben; dabei die Bohrungen für die Positionsstifte nicht verdecken!

**Achtung:** Bei Arbeiten im Rumpf muß auf fertigungsbedingt hervorstehende Glasfasern geachtet werden, da diese eine Verletzungsgefahr darstellen.

Messing-Vierkantrohre an den Enden gründlich aufrauen und nach Zeichnung montieren; beide Kulissen überschieben.

**Wichtig:** Lage der Stähle beachten! Rechter Stahl liegt vor dem Linken!

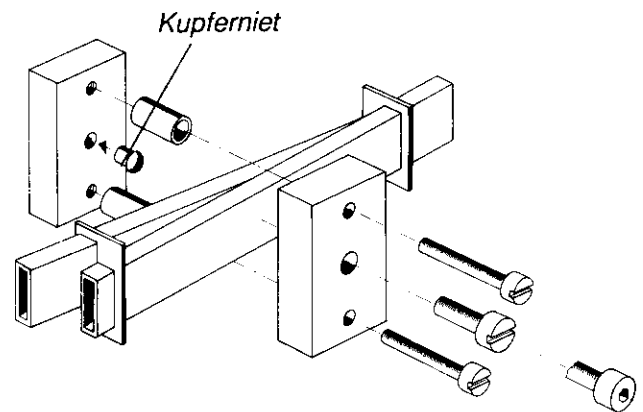
Messingvierkantrohre so gegeneinander verschieben, daß nur ein Ende aus der Rumpfwand tritt; das andere Messing-Vierkantrohr endet ca. 5 mm vor der Rumpfwand. Die V-Stellung der Flügel wird durch den Abstand der Kulissen zueinander bestimmt. Eine V-Stellung von 7 Grad hat sich in zahlreichen Testflügen als der beste Wert für ausgeglichene Allround-Flugeigenschaften des Modells erwiesen.

Von einer Vergrößerung oder Verkleinerung der V-Stellung raten wir **dringend** ab. (V-Stellung: 3,5 Grad pro Flügel, entspricht 7 Grad Gesamt-V-Stellung).

Messing-Vierkantrohre auf die V-Form Lehre legen und V-Stellung durch Verschieben der Kulissen einstellen. Beide Kulissen müssen zur Mitte den gleichen Abstand haben, da sonst eine seitengleiche V-Stellung nicht gewährleistet ist. Lage der Kulissen und der Messing-Vierkantrohre zueinander markieren.

Klemme nach Zeichnung montieren. Darauf achten, daß das Kupferniet in das Klemmgegenstück eingesteckt ist, evtl. mit Zacki gegen Herausfallen sichern.

Als Klemmschraube kann wahlweise eine Schlitz-

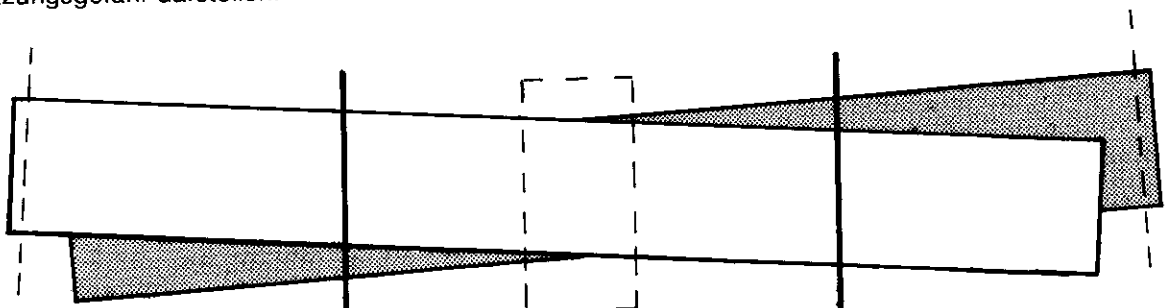


oder Innensechskantschraube verwendet werden.

**Achtung:** Die Klemmschraube nur anziehen wenn beide Flügelstähle in die Messing-Vierkantrohre eingesteckt sind, andernfalls werden die Lagerrohre gequetscht und das Einstecken der Stähle wird erschwert.

Es folgt nun eine für die späteren Flugeigenschaften sehr wichtige Arbeit: Das Einpassen der Messing-Vierkantrohre in die Aussparungen des Rumpfes.

Dazu die Flachstähle der Tragflächenbefestigung 47 und Positionsstifte 52 entfetten und lose in die Flügel einstecken.



V-Form Lehre

Messing-Vierkantrohre in den Rumpf einstecken (dabei Klemme und Kulissen von innen auffädeln) und Flächen aufschieben. Aussparungen in der Flächenanformung des Rumpfes so lange bearbeiten, bis die Profilkontur des Flügels und des Rumpfes einwandfrei übereinstimmen. Messing-Vierkantrohre und Kulissen im Rumpf nach den Markierungen ausrichten, Kulissen durch Verkleben gegen Verrutschen sichern und Messing-Vierkantrohre mit 5-Min-Klebeharz anpunkten (nicht vollständig einkleben) und genügend lang aushärten lassen (min. 15 Minuten).

Flügel und Stähle entfernen, eventuell vorhandene Spalte auf der Rumpfaußenseite im Bereich der Messing-Vierkantrohre mit Klebeband überkleben.

Die Messing-Vierkantrohre nun mit **hochwertigem** Klebeharz (**MULTIPOXY**, UHU plus, mit Glasfaser-superfein oder Glaskurzfasern vermischt) einkleben. Es empfiehlt sich, zunächst nur eine Seite einzukleben und bis zum Aushärten den Rumpf auf dieser Seite liegenzulassen, um ein Eindringen des Harzes in die Messing-Vierkantrohre zu verhindern.

**Wichtig:** Auch die Messing-Vierkantrohre, die nicht bis zur gegenüberliegenden Rumpfwand reichen, gut mit Harz-Glasfasergemisch umgeben!

Nach dem vollständigen Aushärten Klebebänder entfernen und Flügelaufhängung mit den Flächenanschlüssen bündig schleifen; dabei Rumpf nicht beschädigen!

### Einbau der Tragflächenstähle

Um einen exakten Flächenübergang Rumpf/Flügel zu erhalten, geschieht das Einkleben der Flächenstähle und der Positionsstifte **52** am besten in Verbindung mit dem Rumpf. Die Flachstähle sollten im Rumpf bis auf die Gegenseite reichen; überstehenden Teil markieren, gründlich entfetten und aufräumen. Profilanformung des Rumpfes und Wurzelbereich des Flügels mit Klebeband abkleben, um ein Verschmutzen zu verhindern (zum Einschieben der Stähle und Drähte entsprechend einschneiden). Flügel, Stähle, Positionsstifte und Rumpf zunächst zur Probe trocken zusammenbauen, falls nötig nacharbeiten.

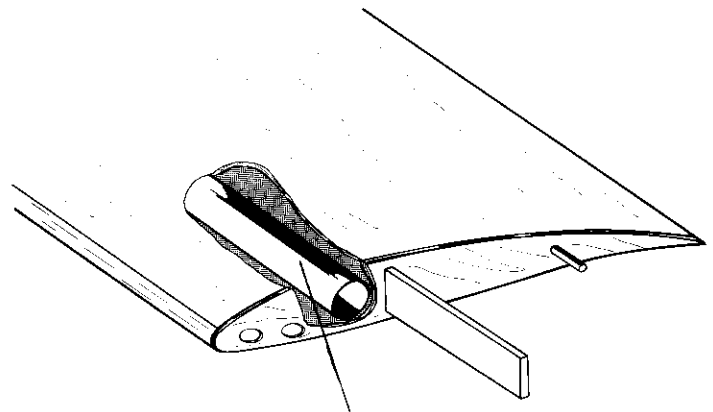
**Wichtig:** Zum Verkleben der Flachstähle nur hochwertigste Klebeharze verwenden (z.B: **MULTIPOXY**-Harz, UHU plus); kein 5-Min-Harz!!

Um den Stahlaufnahmeschacht gut mit Harz zu füllen, mit einem Messer den Schacht rundum schräg anschneiden, dadurch entsteht eine schüsselförmige Vertiefung. Flügel senkrecht stellen und reichlich Klebeharz (mit Heißluftfön Klebeharz dünnflüssig machen) in den Schacht und in die Bohrung des Positionsstiftes einfüllen und mit einem Draht gut im Schacht verteilen. Luftblasen entweichen lassen und nochmals mit Klebeharz nachfüllen. Stähle und Stifte ebenfalls bis zu den Markierungen mit Klebeharz einstreichen und in den Schacht bzw. Bohrung des Flügels einschieben; überquellendes Harz entfernen (an dem hervorstehenden Flachstahl und Positionsstift dürfen keinerlei Harzreste haften). Rumpf aufschieben und Flügel mit der Flügelanformung in Deckung bringen, mit Klebeband fixieren. Bis zum Aushärten wird der Flügel mit Rumpf senkrecht gelagert (Rumpf oben), ab und zu prüfen, ob Flügelanformung und Flügelprofil noch übereinstimmen. Dies ist für das spätere Flugverhalten des Modells von äußerster Wichtigkeit. Mit der Gegenseite ebenso verfahren.

### Einbau von Ballastrohren

In die Tragflächen können zwei Ballastrohre Best.Nr.: 71 2762 eingebaut werden, in die die entsprechenden Bleistangen Best.Nr.: 71 2760 eingeschoben werden.

Die Ballastrohre an einem Ende verschließen (kleine Holzscheibe einkleben) und mit Klebeharz in die Öffnungen der Flügel bündig einschieben.



Ballastrohr

Grundsätzlich ist hierzu zu sagen: Bei Ballastzugabe werden vor allem die Werte für bestes Gleiten zu höheren Geschwindigkeiten hin verschoben. Durch Ballastzugabe erhält das Modell eine höhere Geschwindigkeit, jedoch mit dem Nachteil einer größeren Sinkgeschwindigkeit, sowie geringfügig erhöhte Minimalgeschwindigkeit. Im Schnellflug hat das schwerere Modell deutliche Vorteile gegenüber einem leichten.

Dies bedeutet in der Praxis: Bei starkem Wind oder bei einem für Schnell- und Streckenflug optimierten Modell kann mit Ballast geflogen werden. Bei ruhigem Wetter, geringem Hangwind, wenig oder nicht vorhandener Thermik Modell ohne Ballast fliegen.

**Wichtig:** Die Bleistangen sollten lackiert oder mit dünnem Klebeband umwickelt werden, um einen direkten Hautkontakt zu verhindern!

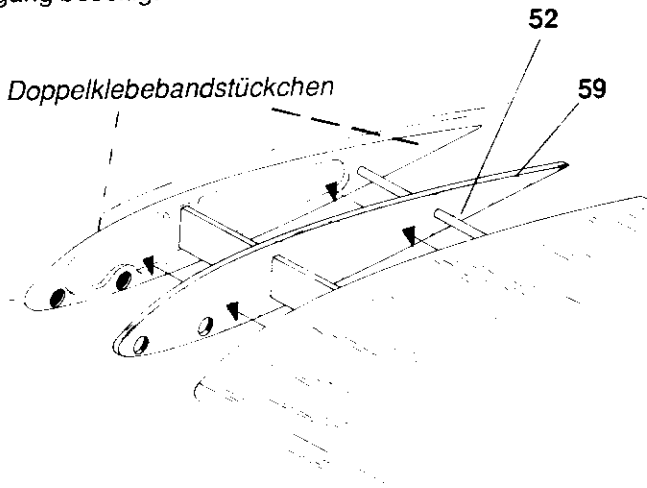
### Anbringen der Wurzelrippen

Wurzelrippen **59** mit Bohrungen für Bowdenzüge und Positionsstifte **52** sowie Durchbruch für den Flächenstahl versehen. Je nach Steuerungseinbau können die Löthülsen und Gabelköpfe der Querruder und Störklappen aus Platzgründen in den Tragflügel einschwingen; Bohrungen in diesem Fall entsprechend vergrößern und Bowdenzüge etwas kürzen.

Die mit ca. 1 mm Übermaß gestanzten Wurzelrippen werden mit kleinen Stückchen Doppelklebeband in der richtigen Position auf die Flügelanformung des Rumpfes geklebt.

Die Position der Tragflügel muß nun genau vermessen werden: Die Flügelvorderkante der **DG 500/22 ELAN** bildet eine gerade Linie, rechtwinkelig zur Rumpflängsachse. Vor dem Ankleben der Wurzelrippen ist dies unbedingt zu prüfen, da beim Einbau der verschiedenen Brettchen in den Rumpf eine Verformung nicht auszuschließen ist. Flügel aufstecken und über die Vorderkante peilen (gerade Linie).

Von der vorderen Kante der Seitenruderflosse einen Faden zum Randbogen des Flügels spannen (beide Strecken: Flosse/Randbogen rechts und Flosse/Randbogen links müssen gleich lang sein). Falls erforderlich, kann durch Ankleben entsprechend dünner Beilagen an die Wurzelrippe vorne oder hinten die Pfeilung korrigiert werden. Der entstehende Spalt zwischen Wurzelrippe und Flügel ist nicht weiter wichtig, er wird im nächsten Arbeitsgang beseitigt.

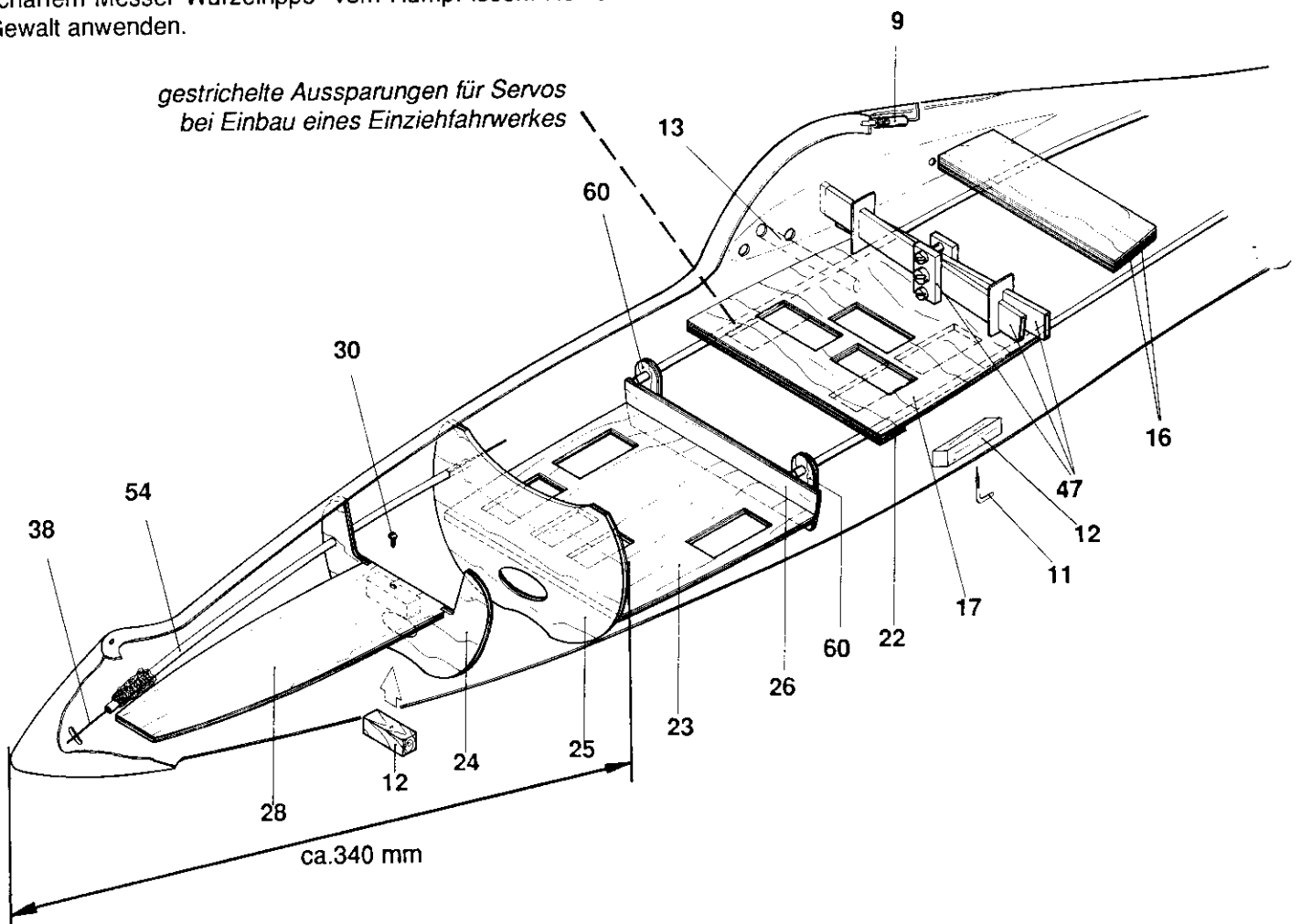


Wurzelrippe auf Profilkontur schleifen und durch Aufstecken auf den Rumpf Übereinstimmung überprüfen. Eventuell vorhandene Spalte ausspachteln und beischleifen. Falls Sie sich genau an diese Beschreibung gehalten haben, erhalten Sie einen exakt passenden Rumpf-Flügelübergang. Letztlich nicht nur für ein gutes Aussehen, sondern auch für gute Flugeigenschaften wichtig. Aus fertigungstechnischen Gründen kann auf der Ober- und Unterseite des Flügels im Bereich des Flachstahls und des Positionsstiftes eine leichte Vertiefung entstehen. Diese ist im Normalfall nicht zu sehen, sondern lediglich durch Befühlen mit der Hand zu erkennen. Falls eine solche Delle vorhanden sein sollte, wird diese ausgespachtelt und auf Form geschliffen. Hierbei darauf achten, daß in diesem Bereich die Beplankung auf keinen Fall dünner geschliffen werden darf.

### Einbau des Drucksteges

Um bei unsauberen Landungen ein Zusammendrücken und Einbrechen des Rumpfes zu verhindern, wird der herausnehmbare Drucksteg 13 eingebaut. Dazu an den vorderen Markierungen der Rumpfanformung Bohrungen mit  $\varnothing 8$  mm anbringen. Es empfiehlt sich, mit  $\varnothing 7$  mm vorzubohren und die Bohrung vorsichtig aufzufeilen, bis der Drucksteg stramm hineinpaßt. Ein Verlieren des Drucksteges während des Transportes wird dadurch verhindert. Drucksteg ablängen; er muß genau plan mit der Außenseite der Flügelanschußrippe abschließen.

Flügelwurzel und Rumpfanformung mit Klebeband abkleben, um ein Verschmutzen zu verhindern. Eingedicktes 5-Min-Klebeharz auf der gesamten Fläche der Flügelwurzel verteilen (darauf achten, daß kein Klebeharz in die Bowdenzüge eindringt). Flügel aufstecken und gut andrücken, überquellendes Harz entfernen. Klebestelle gut aushärten lassen und Flügel abziehen. Dazu mit scharfem Messer Wurzelrippe vom Rumpf lösen. Keine Gewalt anwenden.





## Hochstarthaken

Die Position des Hochstarthakens **11** liegt 40 mm hinter der Nasenvorderkante des Flügels. Dazu den Rumpf auf eine ebene Fläche stellen und an der Vorderkante der Flächenanformung mit einem Winkel senkrecht nach unten messen, um 40 mm nach hinten versetzt, zur Rumpfmittle hin einpeilen und auf der Rumpfnahnt markieren. Markierung mit Bohrung  $\varnothing$  2 mm durchbohren, von außen mit Klebeband abkleben und Klebebereich im Rumpffinnen aufräumen. Klotz für den Hochstarthaken **12** mit Klebeharz mittig in Längsrichtung über die Bohrung kleben. Nach dem Aushärten Klebeband entfernen, Bohrung mit  $\varnothing$  1,5 mm anbringen und Hochstarthaken eindrehen, evtl. vorhandenen Grat am Ende des Hakens abfeilen.

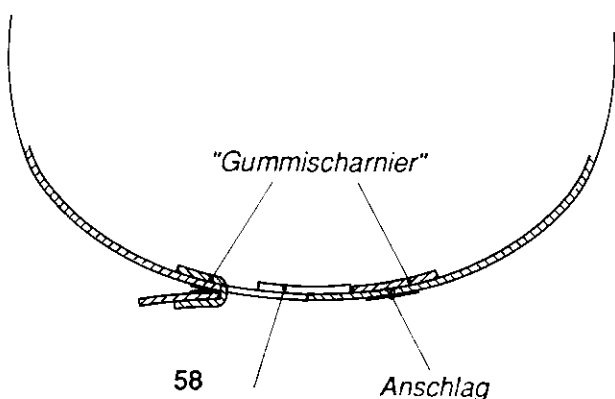
## Einziehfahrwerk

Bei Einbau eines Einziehfahrwerkes bzw. eines festen Rades befindet sich dessen Achse senkrecht unter der Flügelnase. Dazu wird der Rumpf auf eine ebene Fläche gestellt und mit Hilfe eines Winkels von der vorderen Kante der Tragflügelanformung auf die Unterseite des Rumpfes gepilt. Bei einem Einziehfahrwerk ist dies die Achsposition im ausgefahrenen Zustand. Das Original hat einen Raddurchmesser von 350 mm entsprechend einem Rad-durchmesser von ca. 75 mm am Modell. Um die Größe der Fahrwerksklappen festzustellen, am besten auf einem Stück Karton die minimale Ausschnittsgröße (rundum ca. 5 mm Abstand Rumpf/Fahrwerk) ermitteln. Ausschnitt auf den Rumpf übertragen, mit 1 mm Bohrer Loch für ein kleines Stichsägeblatt bohren und mit einer kleinen Stichsäge, in die ein Laubsägeblatt eingespannt wird, sauber aussägen. Ausgesägtes Teil in Längsrichtung (auf der Naht) nochmals durchsägen und vorsichtig beschleifen. Je genauer hier gesägt wird, desto besser passen die Klappen später wieder in den Rumpf. Als Anschlag für die Klappen vorne und hinten in den Rumpf entsprechende Fixierungen einkleben.

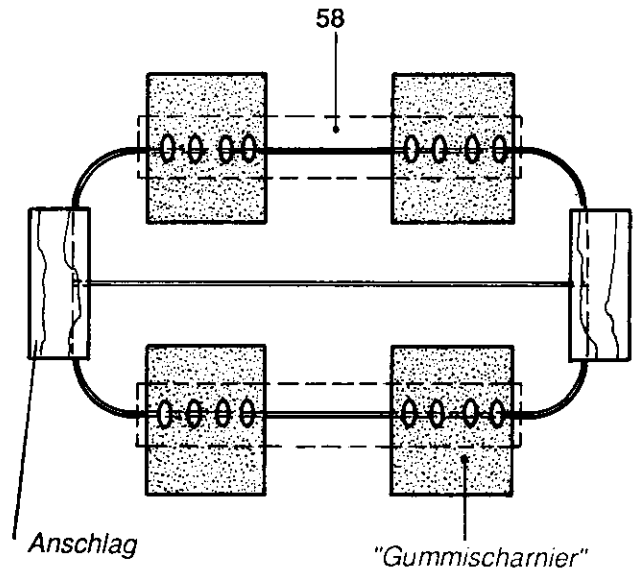
Beim Einbau des Einziehfahrwerkes ist auf entsprechenden Einbau der darüberliegenden Servos zu achten.

Das Betätigungsservo für das Fahrwerk kann später auf das Servobrett **23** in entsprechender Position montiert werden.

Die Fahrwerksklappen können mit Hilfe eines "Gummischarnieres" (Fahrradschlauch) sowohl fixiert, als auch zugehalten werden. Dazu entsprechende Stückchen zuschneiden und mit einer Lochzange am Drehpunkt einige Löcher einstanzen.



Fahrwerksklappen in den Rumpf einlegen und von außen die gerade Strecke der Drehachse mit einem Streifen Scharnierband **58** abkleben. Klappen öffnen und Gummischarnier zuerst auf der Innenseite des Rumpfes mit Zacki ankleben, so daß die Löcher auf die Kante der Drehachse zu liegen kommen. Danach überstehenden Teil des "Scharniers" unter genügend Vorspannung auf die völlig geöffnete Klappe kleben.



Nach dem Aushärten schließt sich die Klappe bei genügender Vorspannung des "Scharniers" von alleine. Ist dies nicht der Fall, so kann das Gummi wieder gelöst und unter größerer Vorspannung erneut aufgeklebt werden.

## Einbauten in den Rumpf

Sollte Ihre **DG 500/22 ELAN** mit Pilotenpuppen ausgestattet werden, so ist der Boden zwischen den Sitzen des Kabinenrahmens herauszuschneiden. Die Pilotenfiguren müssen entsprechend an- und eingepaßt werden. Der Einbau der Fernsteuerung muß dann nach eigenem Ermessen geändert werden und den jeweiligen Platzverhältnissen angepaßt werden.

Die Kontur des bereits ausgefrästen Kabinenrahmens **6** durch Auflegen auf den Rumpf überprüfen. Der Kabinenrahmen sollte umlaufend ca. 1 mm kleiner als die Rumpfkontur sein (evtl. nacharbeiten). In die Servobretter **17** und **23** sind die Konturen der **MULTIPLEX** Nano-Servos angestanzt. Bei Verwendung von anderen Servotypen müssen entsprechende Aussparungen angebracht werden. Bei Einbau eines Einziehfahrwerkes sind die Querruder- und das Störklappenservo entsprechend den Platzverhältnissen anders einzubauen.

Ebenso sind Aussparungen für Ein-/Ausschalter (zwei Schalter bei der Verwendung eines Secu-Systems) vorgesehen.

Markierungen auf den Spanten **24** und **25** für die Durchführung des Führungsrohres **54** der F-Schlepp-Kupplung mit  $\varnothing$  3,5 mm durchbohren.

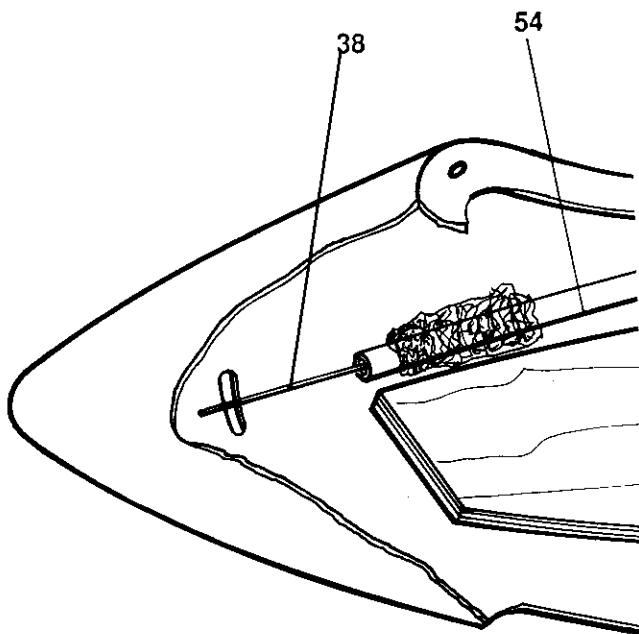
Die vorgesehenen Servos mit entsprechenden Befestigungselementen (nicht im Baukasten enthalten) auf die Servobretter montieren. Falls eine F-Schlepp-Kupplung eingebaut werden soll, ist ein Servo mit einem Drehmoment über 2,0 cm/kg vorzusehen.

An den vorderen Spant 24 Klotz 12 aufkleben, Akkudeckel 28 einlegen und bei der Markierung mit  $\varnothing$  1,5 mm durchbohren. Bohrung des Deckels auf  $\varnothing$  2,5 mm vergrößern und mit Schraube 30 an den Spant schrauben. Die Einheit 23,25,26 und 24, 28 wird in entsprechender Position in den Rumpf eingebaut; dabei darf der Rumpf nicht auseinandergedrückt werden (Spanten evtl. anpassen). Der Spant mit dem Deckel wird so weit nach vorne positioniert, daß der Deckel sich vorne in der Rumpfspitze verklemt. Vor dem Einkleben der Spanten ist mit der vorgesehenen Fernsteuerung (Akku, Servos, Schalterkabel und Empfänger) der funktionsgerechte Einbau zu überprüfen. Kontrollieren Sie ebenfalls, ob sich der Kabinenrahmen noch einwandfrei auflegen läßt; er darf die Servoabtriebshebel nicht berühren! Rumpfseitenwand im Bereich der Verklebung aufrauen und Spanten einkleben (MULTIPOXY Klebeharz, UHU plus).

**Achtung:** Der Rumpf darf dabei nicht verformt werden.

### F - Schleppkupplung

Eine einfache und zuverlässige F-Schleppkupplung wird wie folgt eingebaut: Auf der rechten Rumpfseite wird möglichst nahe der Rumpfspitze ein senkrechter Schlitz von ca. 2 x 5 mm angebracht. Mit Bohrer  $\varnothing$  1,5 mm vorbohren und mit kleiner Schlüsselfeile ausfeilen.



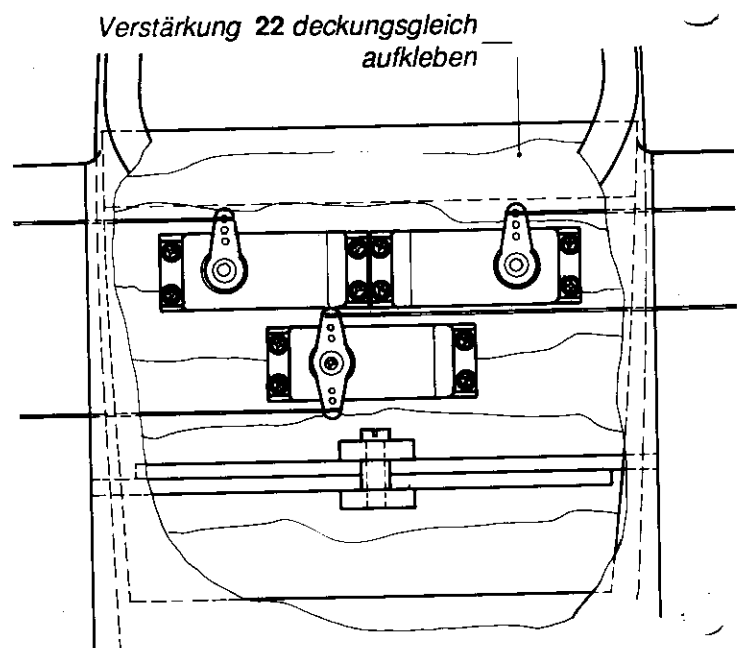
Führungsrohr 54 entsprechend ablängen, durch die Bohrungen der Spanten fädeln und Stahldraht 38 (ablängen) in den Bowdenzug einstecken. Der Stahldraht sollte am Servo genau auf den innersten Anlenkpunkt des Servohebels zeigen und am Rumpf in der Mitte des Schlitzes zu liegen kommen; evtl. Bohrungen in den Spanten nacharbeiten. Stahldraht mit Gabelkopf 35 verlöten, in das Führungsrohr einschieben und in den Servoabtriebshebel möglichst nahe dem Drehpunkt einhängen. Stahldraht so ablängen und entgraten, daß bei Neutralstellung des Ruderhebels das Ende des Stahldrahtes im Schlitz sichtbar wird.

Rumpfwand aufrauen und Führungsrohr so einharzen, daß der Stahldraht mittig am Schlitz anliegt. Führungsrohr evtl. mit Holzleisten bis zum Aushärten zum Rumpf hin verstreben. An den Spanten ebenfalls verkleben. Funktion überprüfen. Am Akkudeckel 28 eventuell entsprechende Aussparungen für das Führungsrohr der Kupplung einarbeiten.

Das Schleppseil (ca. 25 m) kann nun mit einer einfachen Schlaufe (dünnes Nylon als Sollbruchstelle verwenden) in den Schlitz gesteckt und durch den Stahldraht verriegelt werden.

### Querruder - Servobretteinbau

Servobrett-Verstärkung 22 vorne deckungsgleich auf die Unterseite des Servobrettes kleben. Servos in die vorbereiteten Aussparungen montieren. Für die ordnungsgemäße Funktion von Querruder und Störklappen ist ein exakter Einbau des Servobrettes unerlässlich. Dazu werden die Tragflächen auf den Rumpf aufgesteckt.



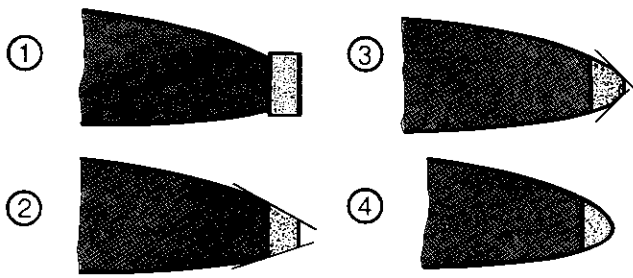
*Servooanordnung ohne Einziehfahrwerk*

Das Servobrett muß nun so positioniert und eingepaßt werden, daß die Stahldrähte der Querruder und der Störklappen exakt auf die Anlenkpunkte der Servohebel zeigen; die Drähte sollen keinerlei Biegung unterliegen. Auf waagrechten Einbau des Servobrettes ist zu achten. Rumpf an den Klebestellen aufrauen und Servobrett mit 5-Min-Klebeharz anpunkten. Unbedingt prüfen, ob sich der Kabinenrahmen noch auflegen läßt. Flügel entfernen und Servobrett einharzen.

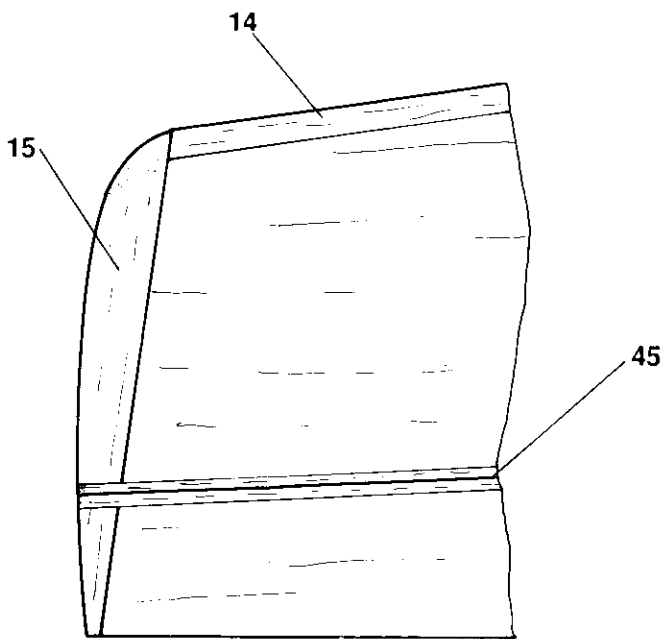
### Höhenleitwerk

Zunächst wird beim Höhenleitwerk mit Hilfe einer langen Schleifplatte sorgfältig die Endleiste verschliffen. Die Dicke der Endleiste sollte ca. 1 mm betragen; auf einen gleichmäßigen Verlauf ist zu achten. Beim Verschleifen ist besondere Vorsicht geboten, Leitwerk grundsätzlich nur in den Styroporschalen gelagert verschleifen.

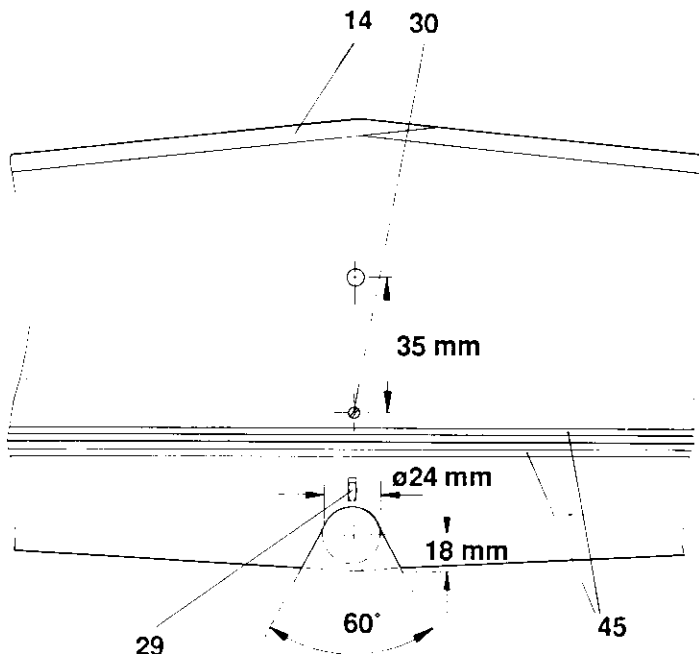
Nasenleiste 14 mittig teilen und zunächst eine Hälfte ankleben. Nasenleiste in der Mitte des Leitwerkes zur Gegenseite hin bündig schleifen und zweite Nasenleistenhälfte ankleben. Nasenleiste entsprechend den Schnittzeichnungen verschleifen. Randbogenleiste 15 ablängen, ankleben und verschleifen.



Ruderklappe in Verlängerung der Einfräsung vom Höhenleitwerk abtrennen; dabei werden beide Randbogen durchtrennt.



Ruder und Flosse in Verlängerung der Einfräsung verschleifen, dabei langes Schleifbrett verwenden, damit eine gerade Endkante entsteht.



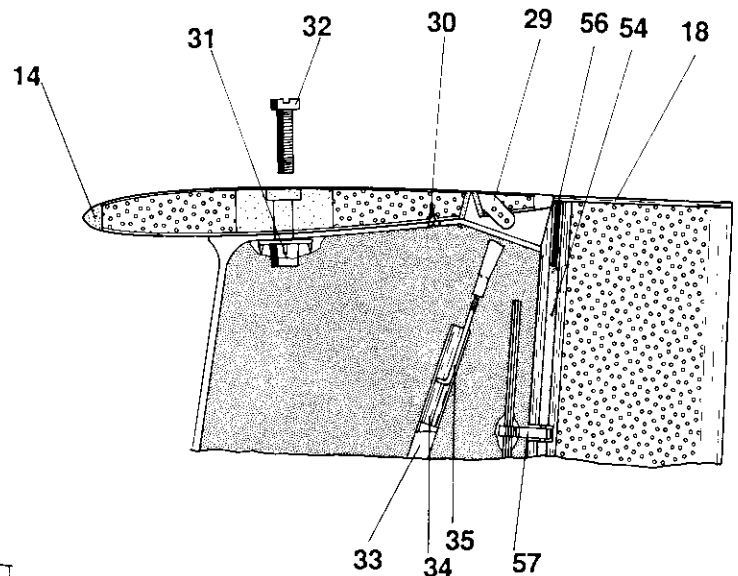
Hinterkante der Flosse und Vorderkante des Ruders mit Abdeckleiste 45 verkasten und verschleifen; dabei darauf achten, daß die Oberseite - der spätere Drehpunkt des Ruders - scharf ausgeschliffen wird. Um eine gute Beweglichkeit des Ruders zu erhalten, sollte an dieser Stelle kein Radius entstehen.

Seitenleitwerksausschnitt im Höhenruder nach Zeichnung einarbeiten, etwas Styropor herauslösen und mit 5-Min-Harz verschließen. Bündig zur Oberfläche des Ruders verschleifen.

Bohrung für die Befestigungsschraube 32 des Höhenruders auf das Seitenleitwerk übertragen. Das Höhenleitwerk ist richtig positioniert, wenn die hintere Unterkante des Höhenruders und die Kante der Abschrägung auf dem Seitenleitwerk übereinstimmen (siehe Zeichnung). Bohrung mittig markieren und mit  $\varnothing 5$  mm Höhenleitwerksanfor-mung durchbohren.

Leitwerk mittels Kunststoffschraube 32 und Einschlagmutter 31 auf die Leitwerksflosse schrauben (Rumpf auf den Rücken legen und Einschlagmutter mit einer Pinzette o.ä. auf die Schraube setzen), dabei zeigt der Schaft der Einschlagmutter nach oben. Leitwerk senkrecht zur Seitenflosse ausrichten! Rumpf umdrehen, Einschlagmutter mit 5-Min-Klebeharz anpunkten und Position des Höhenleitwerkes nochmals überprüfen.

Höhenleitwerk abschrauben und Einschlagmutter endgültig mit eingedicktem Harz gut einkleben. Darauf achten, daß kein Harz in das Gewinde gelangt.

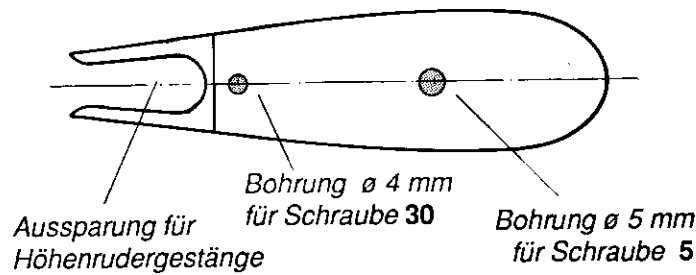


Zur Aufnahme der als Positionierungshilfe wirkenden Schraube 30 wird ein Loch,  $\varnothing 4$  mm, hinten mittig ca. 35 mm von der vorderen Schraubenbohrung entfernt, gebohrt. Höhenruder aufschrauben und exakt ausrichten; dazu einen Faden mit einem Klebestreifen auf der Rumpfnah am hinteren Kabinenausschnitt befestigen und zu beiden Ecken des Höhenleitwerkes messen. Höhenleitwerk so lange verschieben, bis beide Strecken gleich lang sind.

Bohrung vom Rumpffinnern her übertragen, Höhenleitwerk abnehmen, Schraube 30 in das Ruder unter Zugabe von Klebeharz eindrehen. Korrekten Sitz des Ruders überprüfen.

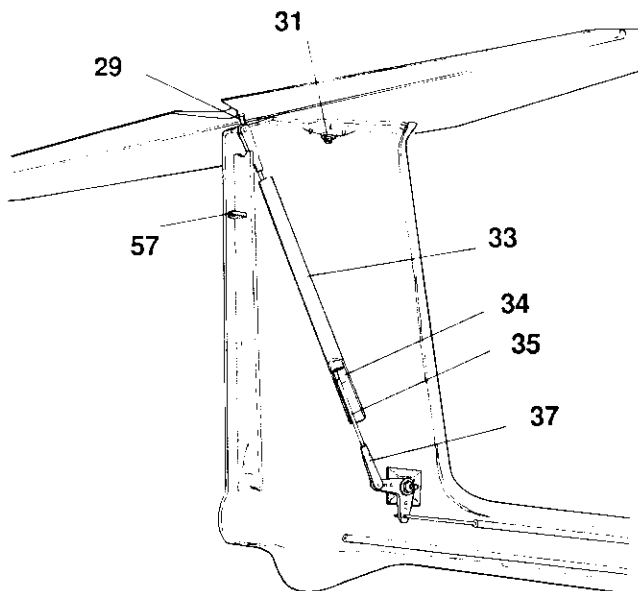
## Höhenleitwerks-Anlenkung

Für die freie Beweglichkeit der Höhenruderanlenkung wird im hinteren Bereich der Höhenruderanformung eine entsprechende Aussparung eingefeilt.



Ruderklappe provisorisch mit Klebeband am Höhenruder befestigen und Höhenruder aufschrauben. Auf der Ruderklappe - mittig zur Aussparung des Rumpfes - die Position für das Ruderhorn 29 (Bohrung  $\varnothing$  1,6 mm) markieren, eine kleine Öffnung (2 x 7 mm) einschneiden und Ruderhorn - unbedingt nach hinten stehend, wie in der Zeichnung gezeigt - einpassen. Zur sicheren Kraftübertragung ist es notwendig, daß das Ruderhorn sehr gut mit 5-Min-Klebeharz eingeklebt wird.

Aus Teilen 33, 34, 35 und 37 eine Schubstange herstellen: Auf jeweils eine Gewindestange 37 einen Gabelkopf 35 aufdrehen und unteren Gabelkopf mit Zacki gegen Verdrehen sichern. Mittig in die Nut des Holzstopfens eine Bohrung  $\varnothing$  2 mm anbringen. Holzstopfen mit eingelegter Gewindestange in die Schubstange 33 einstecken. Zunächst ohne Zugabe von Klebstoff lose zusammenstecken und einbauen.



Ruderklappe und Umlenkhebel in Neutralstellung bringen, an den Gewindestangen entsprechende Markierungen anbringen und Schubstange wieder ausbauen. Gewindestangen an den Bohrungen der Holzstopfen abwinkeln, auf ca. 2 mm kürzen und in den Holzstopfen einpassen. Innenseite der GfK-Schubstange mit einer Rundfeile aufrauen und Holzstopfen mit Gewindestange einkleben (Klebeharz) und aushärten lassen.

Antrieb wieder einhängen und vom Cockpit aus die Leichtgängigkeit, Neutralstellung und Spielfreiheit des gesamten Anlenksystems überprüfen und justieren. Oberen Gabelkopf ebenfalls fixieren.

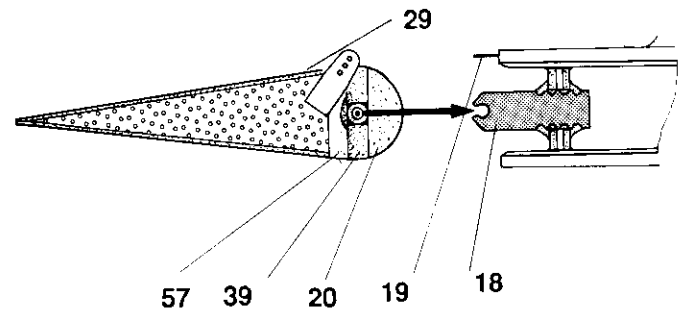
## Seitenruder

Abdeckleiste 18 (entsprechend ablängen) auf die vordere Stirnseite des Seitenruders aufkleben und verschleifen. Auf diese Leiste von oben nach unten die Mitte anzeichnen und Lagerrohr 54 (ablängen) gerade, genau mittig, aufkleben. Dazu am besten Lagerstab 56 in das Kunststoffrohr einstecken.

Rechts und links des Lagerrohres mit den Randleisten 19 (mittig teilen) auffüttern, mit Abschlußleiste 20 überkleben und allseits bündig schleifen.

Abschlußklotz (Restleiste 20) unten und Rest der Abdeckleiste 18 oben an das Seitenruder kleben und entsprechend der Rumpfrundung verschleifen. Vorher die Bohrung für den Lagerdraht auf die obere Abdeckung übertragen.

Es folgt nun eine Arbeit, die mit besonderer Sorgfalt durchgeführt werden muß, da sie das gesamte Aussehen der Einheit Seitenflosse / Seitenruder bestimmt: das Verformen der Seitenrudervorderkante. Hierbei öfter durch Einstecken in die Rumpfflosse überprüfen.



Öffnungen für die Ruderlager 57 in die Abschlußleiste des Rumpfes einarbeiten (mit  $\varnothing$  4 mm vorbohren und entsprechend ausfeilen) und Positionen auf die Vorderkante des Seitenruders übertragen.

Lagerstab 56 entfernen und an den markierten Stellen waagrechte Schlitz zur Aufnahme der Seitenruderlager 57 mit einem dünnen Sägeblatt einsägen und ausfeilen. Der Schlitz muß so tief sein, daß das Lagerrohr vollständig durchtrennt wird. Das dahinterliegende Holz sollte dabei nicht eingesägt werden. Lagerstab in das Seitenruder stecken und dabei die Seitenruderlager in den Schlitz auffädeln. Die Ruderlager müssen sich frei bewegen lassen, ggf. nacharbeiten.

Seitenruder mit den Ruderlagern in die Seitenruderflosse des Rumpfes einpassen.

Um ein mittiges Einbauen des Seitenruders in die Rumpfflosse zu gewährleisten, bedient man sich dünner Kartonstreifen, die in gleicher Stärke links und rechts zwischen Ruder und Flosse eingeschoben werden. Dabei ist darauf zu achten, daß das Ruder nur so weit in die Flosse eingeschoben wird, daß noch genügend Ausschlag (jeweils 30 Grad nach links und rechts) erreicht wird.

5-Min-Harz an die Ruderlager und die Öffnungen der Rumpfabschlußleiste geben und das Seitenruder mit den aufgesteckten Ruderlagern in der vorher geprobten Art und Weise in die Flosse einstecken und mit Klebestreifen fixieren. Nach dem Aushärten Beweglichkeit des Seitenruders kontrollieren und wenn nötig nacharbeiten. Lagerstab ablängen und ca. 5 mm abwinkeln. Für die freie Beweglichkeit der HLW-Anlenkung oberen Teil des Seitenruders anschrägen (siehe Zeichnung Seite 11).

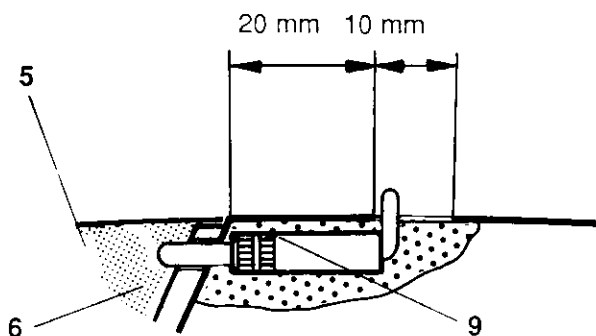
Stahldraht **49** in das Seitenruder-Bowdenzugrohr führen und Position für Ruderhorn **29** (Bohrung  $\varnothing$  1,3 mm) anzeichnen. Entsprechende Öffnung für Ruderhorn einschneiden und Ruderhorn einkleben, so daß noch 2 Bohrungen herausstehen (Ruderhorn darf nicht am Rumpf streifen). Dazu Umgebung des Schlitzes mit Klebeband abkleben, damit das Leitwerk durch ausquellendes Harz nicht verunreinigt wird. Stahldraht ca. 8 mm abwinkeln und in das Ruderhorn einhängen. Eine weitere Sicherung des Stahldrahtes ist nicht nötig. Kontrollieren Sie auch, ob sich das Seitenruder bei aufgeschraubtem Höhenruder frei bewegen läßt.

Durch die Verwendung der Ruderlager **57** kann sich das Seitenruder bei Überlastung (harte Landung, Transport) ohne große Beschädigung vom Rumpf lösen. Beim Zusammenbau wird das Seitenruder dann auf die Ruderlager mit etwas Druck aufgeclipst.

## Kabinenhaube

Ein sauberes und exaktes Arbeiten ist hier unbedingt erforderlich, da durch die Kabinenhaube sehr stark der Gesamteindruck des Modells bestimmt wird. Lassen Sie sich hierbei Zeit, die Mühe lohnt sich.

Kabinenrahmen **6** auf dem Rumpf ausrichten (ca. 1 mm Abstand zur Rumpfkontur) und mit Klebestreifen fixieren. Bohrung  $\varnothing$  3,5 mm an der vorderen Markierung des Rahmens anbringen, die hintere Markierung mit  $\varnothing$  3 mm unter entsprechendem Winkel durchbohren, dabei die Rumpfwand mit durchbohren. Passung durch Einstecken des Niets **10** in die vordere Bohrung überprüfen, Kabinenrahmen abnehmen und Niet mit dem Kabinenrahmen verkleben (Zacki).



Hintere Bohrung des Rumpfes auf  $\varnothing$  5 mm aufbohren und Haubenschluß **9** einpassen. Dazu einen Schlitz (ca. 2x10 mm) für die Durchführung des Betätigungsstiftes auf den Rumpf in vorgegebener Position markieren und mit kleiner Schlüsselfeile sauber herausfeilen (Schlitz mit Bohrer  $\varnothing$  1,5 mm vorbohren). Haubenschluß einsetzen, ggf. nacharbeiten. Klebefläche am Rumpf für den Verschuß aufrauen und den Verschußstift leicht einölen. Haubenschluß mit 5-Min-Klebeharz fixieren und mit eingedicktem Klebeharz einkleben.

**Achtung:** Es darf kein Klebeharz in den Verschußstift eindringen. Während des Aushärtens Rumpf auf den Rücken legen. Haubenschlußstift zurückziehen und Haubenschluß zum GfK-Rand des Rumpfes bündig schleifen. Exaktes Schließen und Sitz des Kabinenrahmens überprüfen; falls nötig hintere Bohrung des Kabinenrahmens nacharbeiten.

Instrumentenpilze **7** am mittleren Absatz auseinander-schneiden und hinteren (größerer Instrumentenpilz) zwischen Sockel und Rückwand des Rahmens einpassen. Instrumentenbrettchen **8** mit dem Grunddekor (grau) aus dem Dekorbogen bekleben. Deckungsgleich darüber werden die Instrumentenfolien (bereits ausgestanzt) geklebt; dabei Lufteinschlüsse vermeiden.

Brettchen **8** entsprechend in die Instrumentenpilze einpassen (etwas nach innen versetzt, so daß ein kleiner Rahmen entsteht) und mit Zacki **D** einkleben; evtl. Aktivator-spray verwenden. Instrumentenpilze auf die vorbereiteten Sockel im Kabinenrahmen setzen, eventuell anpassen und ebenfalls mit Zacki aufkleben. Beim Einpassen des vorderen Pilzes darauf achten, daß die Winkel der beiden Instrumentenbrettchen in etwa gleich sein sollte; Auflagefläche der Instrumentenpilze entsprechend bearbeiten. Kabinenhaube, falls nötig, nacharbeiten und exakt einpassen (unter der Best.-Nr.: 72 4158 ist auch eine klare Kabinenhaube erhältlich).

Falls der Kabinenrahmen lackiert werden soll, besteht jetzt noch Gelegenheit. Kabinenrahmen aufsetzen und verriegeln.

Liegt der Rahmen in der Mitte nicht auf dem Rumpf auf, so kann er mit einem dünnen Faden fest auf den Rumpf aufgepreßt werden (der Faden kann später wieder leicht entfernt werden). Faden auf der Unterseite des Rumpfes evtl. mit Klebeband sichern. Kabinenhaube exakt auflegen und mit wasserlöslichem Filzstift vorne und hinten Markierungen zur Rumpfnah hin anbringen. Kabinenhaube und Rahmen reinigen.

Für die Verklebung Kabinenhaube/Kabinenrahmen eignet sich sehr gut klarer Kontaktkleber.

Sicherheitshinweise des Klebstoffs **beachten!**

Nur Rand des Kabinenrahmens mit Kontaktkleber einstreichen. Hier ist schnelles Arbeiten erforderlich, da der Kontaktkleber nicht ablüften soll.

Kabinenhaube aufsetzen, dies geht leicht anhand der vorhandenen Markierungen. Kabinenhaube mit Klebestreifen in exakter Position fixieren und überquellenden Klebstoff vorsichtig gegen den Rumpf hin entfernen. Der Kontaktkleber kann nun - entgegen seiner normalen Verarbeitungsweise - über Nacht aushärten. Eine einwandfreie Verklebung von Haube und Rahmen ist dadurch gewährleistet.

Nach den Aushärten (min. 24 Stunden) Klebestreifen entfernen. Auf der Unterseite des Rumpfes Haltefäden durchtrennen und langsam unter der Kabinenhaube hervorziehen. Haube **vorsichtig** vom Rumpf lösen; evtl. mit scharfem Messer zwischen Rahmen und Rumpf fahren. Haube nochmals rundum andrücken und Markierungen entfernen. Exakten Sitz der Kabinenhaube kontrollieren und ggf. kleine Nacharbeiten vorsichtig durchführen.

Im Dekorbogen ist ein ausgestanzter Folienabschnitt, der als Bügel für die Kabinenhaube auf die Haube geklebt werden kann. Dieser "Überrollbügel" und der Rand der Kabinenhaube können auch weiß lackiert werden. Dazu nur Klebefilm mit absolut geraden Kanten verwenden (zum Abkleben des Bügels kann die Folie aus dem Dekorbogen verwendet werden, die den "Überrollbügel" umgibt). Zu lackierende Fläche mit Schleifpapier Körnung 400 aufrauen und lackieren.

Der Betätigungsstift des Haubenschlusses kann vorsichtig auf ein Mindestmaß gekürzt werden; er wird dadurch unauffälliger.

## Bespannen der Flächen mit Folie

Vor dem Bespannen der Flächen und Leitwerke diese sauber verschleifen und evtl. vorhandene Unregelmäßigkeiten ausspachteln und verschleifen. Der letzte Schliiff erfolgt mit Körnung 400; Schleifstaub mit Pressluft oder durch Abbürsten vollständig entfernen. Achtung: Sämtliche Holzteile, die bespannt werden sollen, dürfen nicht grundiert oder lackiert werden.

Mit der Bespannung wird auf der Unterseite begonnen; Verarbeitungshinweise der Folie beachten! Entsprechend zugeschnittene Folienabschnitte auf den Flügel legen und evtl. vorhandene Schutzschicht darunter hervorziehen. Ränder rundum mit dem Bügeleisen (Temperatur des Bügeleisens und des Heißluftfönes vorher an einem Probestück ermitteln) anheften.

**ACHTUNG:** Sicherheitshinweise von Fön und Bügeleisen beachten!

Entsprechende Einschnitte für Anlenkungen und Ruderhörn anbringen. Folie mit Heißluftfön erwärmen und mit weichem Wolltuch in heißem Zustand auf das Holz reiben. Bei der Verarbeitung der Folie darauf achten, daß das Bügeleisen oder der Fön nicht zu lange auf einer Stelle belassen wird, da das darunterliegende Styropor ab ca. 60 Grad Celsius beschädigt werden kann. Ränder mit scharfer Klinge abschneiden und nochmals anbügeln. Mit der Oberseite ebenso verfahren.

**Wichtig:** Flügelunter- und oberseite sollten am gleichen Tag bespannt werden, da sich sonst der Flügel durch Einwirkung differierender Luftfeuchtigkeit verziehen könnte (verschiedene Längenausdehnung der Beplankung). Die Folie sollte in den Störklappenkasten hinein eingeschlagen werden, um ein Eindringen von Feuchtigkeit zu verhindern. Um die Haftfähigkeit der Folie bei problematischen Stellen (Störklappe, Endleiste) zu erhöhen, kann die Beplankung an diesen Stellen mit Balsarite Best.-Nr.: 67 3692 vorbehandelt werden.

Die Quer- und Höhenruderklappen können in einem Stück mit Bespannfolie umschlagen werden. Dazu auf der Innenseite der Abschrägung Folie fixieren und auf die Oberseite legen. Ränder einschneiden, festbügeln und zuschneiden. Folie auf die Unterseite schlagen und auf der Innenseite der Abschrägung wieder fixieren und abschneiden. Mit dem Heißluftfön Folie spannen und andrücken.

## Steuerungseinbau

Servos in den Rumpf montieren. Gabelkopf 35 bis zur Mitte des Gewindeteils der Löthülse 36 aufdrehen und in den Servoabtriebshebel einhängen. Die im Rumpf bereits eingelegten Bowdenzugrohre müssen im Bereich der Kabinenhaube meist gekürzt werden; Bowdenzug mit scharfem Messer soweit kürzen, daß zwischen Servoabtriebshebel und Bowdenzugende genügend Platz für einen Gabelkopf mit Löthülse ist. Bowdenzughalter 60 auf beide Bowdenzüge im Rumpf auffädeln.

Die Ruder und Servos in Neutralstellung, Störklappenantrieb in entsprechende Endstellung bringen. Länge der Anlenkungsdrähte für die Ruder mit Filzschreiber markieren (Stahldrähte reichen ca. 10 mm in die Löthülsen), ablängen, Ende aufrauen und in die Löthülse gut einlöten.

**Achtung:** Beim Ablängen unbedingt Drahtrest festhalten, da dieser sonst sehr schnell durch die Luft fliegen kann.

Auf gleichmäßigen Verlauf des Bowdenzuges achten und an einigen Stellen nochmals am Rumpf mit Klebeharz und Abstandshölzern sichern.

Das Bowdenzugende wird mit den Bowdenzughaltern 60, die an den hinteren Rumpfspant 26 geklebt werden, nochmals fixiert. Neutralstellung der Ruder sowie Ruder ausschlagsgröße und Leichtgängigkeit überprüfen. Auf sinngemäßen Ruderausschlag kontrollieren; ggf. Drehrichtung am Sender oder durch Servo-Umpolbaustein verändern.

Bei allen Rudern, besonders bei Störklappen und Einziehfahrwerk, das Gestänge so justieren, daß das Servo seinen vollen Weg ausführen kann, ohne in einer Endstellung mechanisch blockiert zu werden. Blockierende Servos haben einen sehr hohen Stromverbrauch und entleeren so den Empfängerakku innerhalb kurzer Zeit. Der Empfängerakku wird, in Schaumgummi gelagert, in die Rumpfspitze geschoben und durch den aufgeschraubten Akkudeckel 28 gesichert.

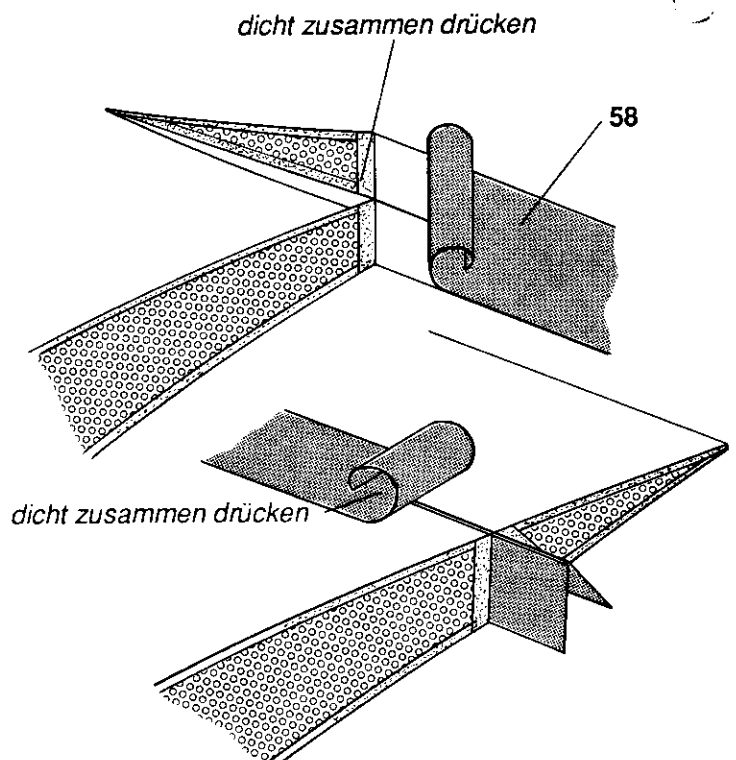
**Achtung:** Der Akku darf nicht mit Metallteilen in Berührung kommen; **Kurzschluß- und Brandgefahr!**

Der Akku sollte eine Kapazität von min. 1200 mAh haben. Um eine zusätzliche Sicherheit zu erhalten, empfiehlt sich der Einbau des Secu-Systems.

Der Empfänger kann auf dem Servobrett mit Klettband befestigt, oder in Schaumgummi gelagert unter das Servobrett geschoben werden. Normalerweise kann die Empfangsantenne innerhalb des Rumpfes verlegt werden; dazu Antenne in ein Kunststoffrohr schieben (Bowdenzug-Führungsrohr). Keinesfalls Metallrohr verwenden! Ein-/Ausschalter an Servobrett 23 montieren. Zum Ein-/Ausschalten wird die Kabinenhaube abgenommen.

## Anbringen des Quer- und Höhenruders

Nach der Fertigstellung von Tragflächen, Querrudern, Höhenleitwerk und Höhenruder werden die Ruderklappen mit Klebeband 58 an den Tragflächen bzw. Höhenleitwerk befestigt.



Ruder ganz nach oben klappen; der Antrieb ist dabei nicht in das Ruderhorn eingehängt. Die Ruderklappe kommt hierdurch auf die Oberseite des Flügels zu liegen.

Ruder seitlich ausrichten und Innenseite von Flügel und Ruder mit einem Streifen des Klebebandes bekleben. Dabei kommt es darauf an, daß kein Spalt entsteht. Überstehendes Klebeband mit scharfem Messer abschneiden.

Ruder wieder in seine normale Lage schwenken und überprüfen, ob es sich ohne zu klemmen bewegen läßt. Ruder in die unterste Position schwenken; dabei darauf achten, daß der nun auf der Innenseite liegende Klebestreifen nicht abgelöst wird. Oberseite des Flügels mit einem zweiten Streifen Klebeband abkleben. Die Trennfuge zwischen Flügel und Ruder sollte genau in der Mitte dieses Klebestreifens zu liegen kommen.

Wenn nun das Ruder einige Male nach oben ganz umgeklappt wird, verbinden sich die beiden Klebestreifen in der Mitte - das Ruder erhält damit ein einwandfreies Klebescharnier. Voraussetzung dafür ist, daß Flügel und Ruder eine scharfe Stoßkante erhielten.

Gewindestange einhängen und Ruderfunktion überprüfen. Der Ruderantrieb wird durch eine kleine Perle 5-Min-Klebeharz gesichert.

### Aufbringen von Klebebildern

Schneiden Sie das Motiv mit ca. 1 mm Rand aus dem Bogen aus. Die Schutzfolie auf der Rückseite bleibt vorerst. Motiv auf das Modell auflegen und Position festlegen, falls möglich markieren (Markierungen sollten wieder entfernbar sein).

Von der Schutzfolie auf der Rückseite des Motivs am Rand einen ca. 10 mm breiten Streifen entfernen. Der Rest der Schutzfolie verbleibt auf dem Motiv. Aufkleber auf dem Modell ausrichten und am Rand verkleben. Rest der Schutzfolie unter dem Aufkleber hervorziehen und Motiv andrücken. Dabei darauf achten, daß keine Luftblasen entstehen; immer von der Mitte aus zum Rand streichen. Aufkleber nicht verziehen!

Größere Aufkleber, bei denen die vorher beschriebene Methode nicht anwendbar ist, werden wie folgt aufgebracht: Aufklebestelle am Modell mit Wasser, dem ein Spritzer Spülmittel zugefügt wurde benetzen (Untergrund muß wasserfest sein). Schutzfolie ganz entfernen und Aufkleber aufbringen. Das Wasser wirkt als Isolierung dem Kleber gegenüber, der Aufkleber läßt sich mühelos positionieren und sauber glattstreichen.

Der verbleibende Wasserfilm unter dem Aufkleber diffundiert nach 1-2 Tagen aus und der Aufkleber haftet wie bei trockener Aufbringung. Grundsätzlich beachten: Der Untergrund muß glatt, fett- und staubfrei sein.

Die zwei ausgestanzten, roten Folienstreifen werden auf das Seitenruder geklebt. Dazu Streifen von hinten mittig auf der Endkante des Ruders ausrichten und dann nach vorne aufkleben.

### Auswiegen

Vor dem Erstflug muß der Schwerpunkt genau ausbalanciert werden. Da jedes Modell durch kleine Bauungenauigkeiten einen eigenen optimalen Schwerpunkt hat,

wird das Modell mit einer mittleren Schwerpunktlage eingeflogen. Die optimale Schwerpunktlage für das jeweilige Modell wird dann im Fluge ermittelt. Die mittlere Schwerpunktlage der **DG 500/22 ELAN** liegt 85 mm hinter der Flügelvorderkante.

Lage des Schwerpunktes mit Filzschreiber an der Tragflächenunterseite markieren. Modell mit kompletter RC-Anlage ausrüsten; Kabinenhaube und Leitwerke nicht vergessen. Modell auf den Fingerspitzen ausbalancieren; dies bringt eine ausreichende Genauigkeit. Bleiballast in die Rumpfspitze zugeben, bis das Modell mit leicht nach unten geneigter Nase die Waage hält. Es können je nach Bauweise und RC-Anlage zwischen 100 - 300 Gramm Ballast erforderlich sein. Ballast **unbedingt** gegen Verursachen sichern.

### Einfliegen

Die sicherste Startmethode für den Erstflug ist der F-Schlepp. Er kann jedoch ohne weiteres auch am Hang oder an der Hochstartwinde stattfinden.

Empfangsanlage einschalten und Ruderkontrolle durchführen; Ruder auf **sinngemäß** richtigen Ausschlag nochmals überprüfen und **Reichweitentest** durchführen!

**Achtung:** Sicherheitsvorschriften der jeweiligen Funkfernsteuerung beachten!

Durch schnelles Laufen gegen den Wind und kurzfristiges Loslassen und Wiederauffangen des Modells kann die Lagereaktion überprüft werden: das Modell darf keine plötzliche Lageänderung ausführen. Modell dabei nicht werfen!

Beim Windenstart hält am besten ein Helfer das Modell und achtet darauf, daß die Tragfläche waagrecht liegt. Wird auf Rasen gestartet, muß das Gras unbedingt kurz gemäht sein.

**Unbedingt die Sicherheitsvorschriften des Modellflugplatzes beachten!**

Modell erst freigeben, wenn entsprechender Zug (nicht zu groß und nicht zu klein) des Hochstartseiles erreicht ist. Unmittelbar nach dem Abheben ist das Modell in der kritischsten Phase des Hochstarts. Falls das Modell zu steil vom Boden wegsteigt, besteht die Möglichkeit eines Strömungsabrisses (der Auftrieb des Tragflügels bricht einseitig zusammen). Das Modell bricht aus und kann nur durch schnelles Nachdrücken (Tiefenruder) und Gegensteuern wieder in die richtige Lage gebracht werden.

In einer solchen Situation darf der Windenfahrer auf keinen Fall die Zugkraft des Seiles reduzieren, da sonst dem Modell keine Energie für eine Richtungsänderung mehr zur Verfügung steht.

Deshalb Modell nach dem Abheben nicht gleich steil hochreißen, sondern flach steigen lassen, bis ein sicherer Flugzustand erreicht ist, evtl. sogar leicht drücken (Tiefenruder geben). Dies ist auch sehr wichtig, da ein Seilriß in dieser Phase des Hochstarts recht gefährlich ist. Erst jetzt kann der Steigflug kontinuierlich fortgesetzt werden.

Der Windenfahrer beobachtet über den gesamten Hochstart hinweg die Durchbiegung des Tragflügels. An ihr kann er die Belastung des Modells erkennen und entsprechend Gas bzw. die Schaltstufe regulieren.

Nach dem Ausklinken versuchen Sie einen sauberen Geradeausflug zu erreichen (Trimnungen entsprechend einstellen). Dies ist äußerst wichtig für eine optimale Flugleistung des Modells.

Bei einem gierenden Modell (Modell fliegt schräg zur Flugrichtung) ist - durch den erhöhten Rumpfwiderstand und durch die schräge Anströmung des Tragflügels bedingt - mit Leistungsverlust zu rechnen.

Fliegen Sie noch einige Vollkreise, nach Möglichkeit mit Richtungswechsel, und beobachten Sie die Wirksamkeit der Ruder. Hierzu sei noch gesagt, daß jeder Pilot im Laufe der Zeit seine eigenen Vorstellungen dazu entwickelt; es können deshalb nur allgemeine Empfehlungen gegeben werden.

Falls ein Ruder zu stark oder zu träge reagiert, beseitigen Sie dies sofort nach der Landung durch entsprechendes Umhängen an den Abtriebshebeln der Rudermaschinen. Es ist sinnlos, über längere Zeit hinweg mit nicht zufriedenstellender Ruderwirkung zu fliegen. Auch die Verstellung der Ruderwege am Sender sollte nicht als endgültige Lösung gesehen werden, da hierbei nicht mehr der gesamte Stellbereich des Servos ausgenutzt werden kann.

Verändern Sie jedoch eine für Sie optimal gefundene Einstellung nicht mehr. Die eingestellten Gabelköpfe können mit Kontermuttern, Kontaktkleber oder Silikonkleber gegen Verdrehen gesichert werden. Jedes Segelflugmodell erfordert eine gewisse Flugzeit unter gleichen Bedingungen, bis von Ihnen die optimale Leistung erfliegen werden kann.

### Bestimmung des Schwerpunktes

Die einfachste und schnellste Methode dazu ist, das Abfangverhalten des Modells zu überprüfen. Dieses Verhalten ist Ausdruck des Zusammenspiels von Auftriebsmittelpunkt und Schwerpunkt des Modells bei verschiedenen Geschwindigkeiten. Wir weisen darauf hin, daß diese Methode eine Feinabstimmung darstellt, sie versagt bei groben Baufehlern oder nicht richtig eingestellter mittlerer Schwerpunktlage.

Dies sollte jedoch in **ausreichender Sicherheitshöhe** erfolgen. Modell aus Normalfahrt kurz andrücken (ca. 2-3 Sekunden) und damit in eine steile Fluglage (ca. 50 Grad) bringen. Steuerknüppel wieder in Neutralstellung bringen. Der Schwerpunkt ist optimal festgelegt, wenn das Modell in einer weiten, sanften Kurve von selbst abfängt. Zieht das Modell nach kurzem Andrücken steil nach oben, befindet sich der Schwerpunkt zu weit vorne. Es muß nach der Landung etwas Ballastblei entfernt und das Höhenruder tiefer getrimmt werden.

Richtet sich das Modell nach kurzem Andrücken nicht mehr von selbst auf - unter Umständen wird der Sturzflug noch steiler - **sofort** Störklappen ausfahren und Modell sanft abfangen. Der Schwerpunkt befindet sich zu weit hinten. Ballast zugeben und etwas höher trimmen.

Um deutliche Änderungen zu erhalten, sollten die Ballaständerungen mindestens 10 Gramm, jedoch höchstens 40 Gramm betragen.

Beim Landeanflug in niedriger Höhe keine Vollkreise mehr fliegen. Größere Richtungsänderungen mit entsprechender Schräglage des Modells in niedriger Flughöhe gefährden das Modell.

Mit Hilfe der Störklappen kann der Anflugwinkel exakt gesteuert werden. Die Störklappen sind auch vorteilhaft im F-Schlepp und im Kunstflug einzusetzen: Im F-Schlepp kann die jeweilige Flughöhe der Schleppmaschine angepaßt und im Kunstflug kann die Geschwindigkeit rasch reduziert werden. Sollte das Modell in starker Thermik zu hoch gestiegen sein, wird diese Höhe mit Hilfe der Störklappen rasch und gefahrlos abgebaut.

Werden die Querruder als Wölbklappen eingesetzt (bei entsprechendem RC-Sender), sind nur Ausschläge bis max. 4 mm nach unten sinnvoll. Bei nach unten ausgeschlagenen Klappen erhöht sich der maximale Auftrieb des Tragflügels geringfügig, die Querruderwirkung nimmt aber ab; dies unbedingt berücksichtigen, wenn in Bodennähe die Querruder als Wölbklappen benützt werden. Schwache Aufwindfelder können so effektiver genutzt werden.

### Einsatz der Aufsteckflügel

Die Aufsteckflügel bewirken eine Vergrößerung der auftriebsliefernden Tragfläche bei geringfügiger Erhöhung des Luftwiderstandes. Dies ist vor allem beim Thermik-, Leichtwind- und Streckenfliegen von Vorteil.

Beim schnellen Fliegen (Kunst-, Starkwind- und Hangflug) können die Aufsteckflügel beidseitig abgenommen und durch die Steck-Randbögen ersetzt werden. Die Grundgeschwindigkeit und die Wendigkeit wird dadurch erhöht. Mit der Variation der Spannweite durch die Aufsteckflügel kann der Geschwindigkeitsbereich und damit das Einsatzfeld vom Piloten selbst gewählt werden.

Wird eine Veränderung des Gewichtes durch Zugabe von Ballastblei oder der Spannweite durch die Aufsteckflügel während eines Flugtages vorgenommen, bedarf es erfahrungsgemäß einer gewissen Gewöhnungszeit, um wieder die optimale Leistung erfliegen zu können.

Nutzen Sie die Möglichkeiten, die diese Einrichtungen (Schwerpunktballast, Flaperons und Aufsteckflügel) bieten. Nach einer gewissen Experimentierzeit werden Sie Ihr Modell leicht den jeweiligen Verhältnissen anpassen können.

Fliegen Sie immer sicherheitsbewußt. Das Steuern von Flugmodellen verlangt vom Piloten großes Verantwortungsbewußtsein. Fliegen Sie immer so, daß Sie in keiner Situation andere Personen oder sich selbst gefährden.

Lernen Sie Ihr Modell in vielen Flugstunden kennen, tasten Sie sich an die Möglichkeiten, die ein solches Modell bietet, heran. Erleben Sie die Faszination des Fliegens mit diesem Supersegler. Ob auf dem Berg im Hangwind oder in der Ebene in der Thermik, Ihre **DG 500/22 ELAN** wird Sie immer wieder durch ihr Flugbild, ihre optimalen Flugleistungen und ihr komfortables Steuerverhalten begeistern.

Wir wünschen Ihnen mit Ihrer **DG 500/22 ELAN** viel Freude und allzeit Erfolg.

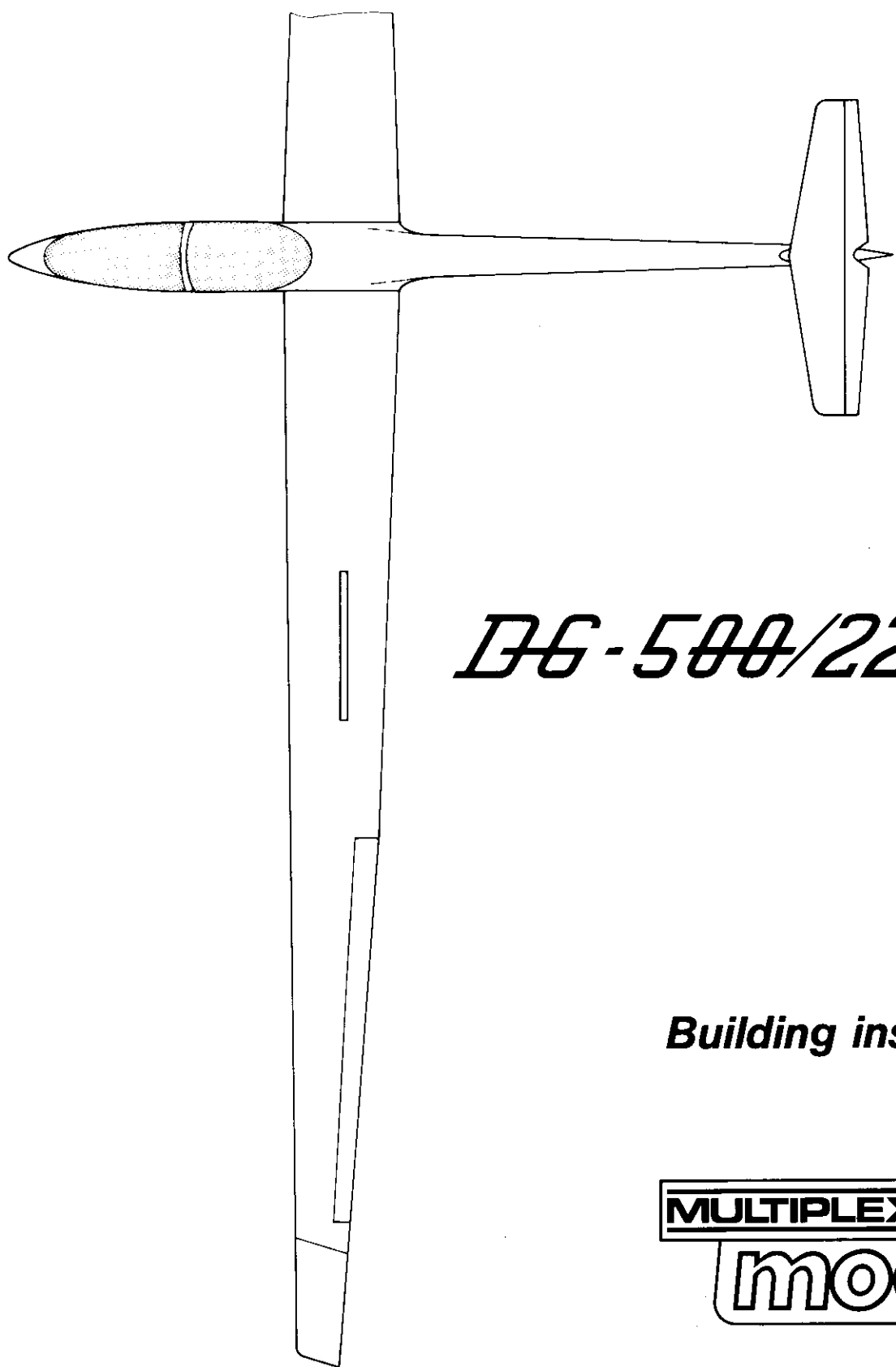
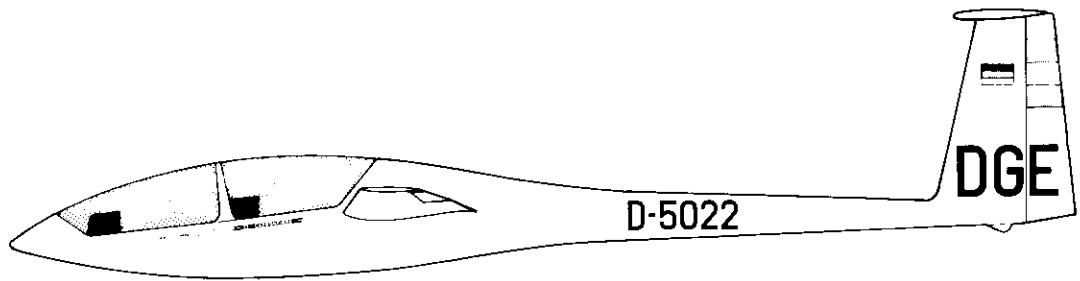
Ihr **MULTIPLEX - team**

**MULTIPLEX Modelltechnik GmbH**



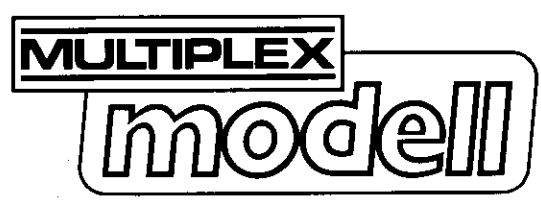
# Stückliste DG 500/22 ELAN

Pos.Nr.	Bezeichnung	Stück	Material	Bemerkung
1	Rumpf	1	GfK	Formteil
2	Tragflügel links/rechts	2	Abachi/Styropor	Formteil
3	Höhenleitwerk	1	Abachi/Styropor	Formteil
4	Seitenleitwerk	1	Abachi/Styropor	Formteil
5	Kabinenhaube	1	Kunststoff	Formteil
6	Kabinenrahmen	1	Kunststoff	Formteil
7	Instrumentenpilze	1	Kunststoff	Formteil
8	Instrumentenbrett	2	Sperrholz	Stanzteil 3 mm
9	Haubenschluß	1	Metall	Fertigteil
10	Niet für Kabinenrahmen	1	Aluminium	ø 3,5 x 8 mm
11	Hochstarthaken	1	Metall	Fertigteil
12	Klotz für Hochstarthaken	2	Kiefer	10 x 10 x 40 mm
13	Drucksteg	1	Buche	ø 8 x 150 mm
14	Nasenleiste HR	1	Balsa	5 x 8 x 700 mm
15	Randbogenleiste HR	1	Balsa	10 x 12 x 200 mm
16	Rumpfverstärkung	2	Sperrholz	Stanzteil 3 mm
17	Servobrett-Querruder	1	Sperrholz	Stanzteil 3 mm
18	Abdeckleiste SLW	1	Balsa	25 x 3 x 400 mm
19	Randleiste SLW	1	Balsa	11 x 3 x 700 mm
20	Abschlußleiste SLW	1	Balsa	25 x 10 x 450 mm
21	Hebelschachtabdeckung	2	Balsa	Stanzteil 3 mm
22	Servobrett-Verstärkung	1	Sperrholz	Stanzteil 3 mm
23	Servobrett	1	Sperrholz	Stanzteil 3 mm
24	Rumpfspant vorne	1	Sperrholz	Stanzteil 3 mm
25	Rumpfspant mitte	1	Sperrholz	Stanzteil 3 mm
26	Rumpfspant hinten	1	Sperrholz	Stanzteil 3 mm
27	Servobrett-Verstärkung	1	Sperrholz	Stanzteil 3 mm
28	Deckel	1	Sperrholz	Stanzteil 3 mm
29	Ruderhorn	3	Kunststoff	Fertigteil
30	Schraube	2	Metall	ø 2,2 x 13 mm
31	Einschlagmutter	1	Metall	M 5
32	Nylonschraube	1	Kunststoff	M 5 x 20 mm
33	Schubstange HLW	1	GfK	ø 6,8 x 200 mm
34	Holzstopfen mit Nut	2	Buche	ø 5 x 40 mm
35	Gabelkopf M 2	15	Metall	Fertigteil
36	Löthülse M 2	6	Metall	Fertigteil
37	Gewindestange M 2	4	Metall	Fertigteil
38	Stahldraht	3	Federstahl	ø 1,0 x 1000 mm
39	Stahldraht	3	Federstahl	ø 1,3 x 1400 mm
40	Störklappenschraube	12	Messing	Fertigteil
41	Umlenkhebellager	2	Sperrholz	Stanzteil 3 mm
42	Umlenkhebel 60 Grad	2	Kunststoff/Metall	Fertigteil
43	Endrippe	4	Sperrholz	Stanzteil 3 mm
44	Randbogenleiste	1	Abachi	16 x 16 x 420 mm
45	Abdeckleiste	7	Balsa	3 x 15 x 800 mm
46	Störklappenlamelle	4	Aluminium	Fertigteil
47	Tragflächenbefestigung	1	Metall	Komplett-Set
48	Messingrohr	4	Messing	ø 4 x 60 mm
49	Messingrohr	4	Messing	ø 3 x 60 mm
50	Stahldraht	2	Federstahl	ø 3 x 120 mm
51	Stahldraht	2	Federstahl	ø 2 x 120 mm
52	Positionsstift	4	Federstahl	ø 3 x 60 mm
53	Positionsstift	2	Federstahl	ø 2 x 60 mm
54	Lagerrohr	1	Kunststoff	ø 3 x 1000 mm
55	Störklappenabdeckung	1	Balsa	3 x 9 x 750 mm
56	Lagerstab	1	Aluminium	ø 2 x 350 mm
57	Ruderlager	2	Kunststoff	Fertigteil
58	Schmierband	1	Kunststoffband	Fertigteil
59	Wurzelrippe	2	Sperrholz	Stanzteil 3 mm
60	Bowdenzug-Halter	2	Sperrholz	Stanzteil 3 mm
61	Dekorbogen	3	Klebefolie	Fertigteil



***DG-500/22 ELAN***

**Building instructions**



# DG 500/22 ELAN building instructions

Dear modeller,

Many thanks for purchasing a **MULTIPLEX** model kit. **MULTIPLEX** kits undergo a series of material and quality checks, and we are confident that you will be satisfied with the contents of your kit. However, we would ask you to check all the kit components before using them, as it is not possible to exchange parts which are no longer in new condition. We at **MULTIPLEX** are constantly working on the development of the existing and future range of superb **MULTIPLEX** models, and for this reason we reserve the right to modify the form, the design and the material of kit components. Please note that we cannot accept liability for problems which arise from these instructions and illustrations.

## Specification:

Wingspan:	3880 / 4480 mm
Fuselage length:	1720 mm
Wing area:	67.0 / 72.9 dm <sup>2</sup>
All-up weight:	ca. 4700 g
Wing loading:	64 / 77 g/dm <sup>2</sup>
Wing section:	Ritz combination
Tailplane section:	NACA 0009

## RC functions:

Ailerons  
Elevator  
Rudder  
Airbrakes  
Aero-tow coupling  
Retractable wheel (optional)

There are three possible methods of operating the ailerons:

One servo in the fuselage  
Two servos in the fuselage  
Two servos in the wings

Two aileron servos give you the option of electronic aileron differential as well as the possibility of using the ailerons as camber-changing flaps (these facilities must be provided by your transmitter).

**Note:** It is essential that you do not use solvent-based adhesives when gluing wood to styrofoam. Instant glues (cyano-acrylate) such as Zap and Zacki are particularly destructive. Use 5-minute epoxy or white glue.

## The wings

The first stage here is to sand down the trailing edges, using a long sanding block. Work carefully, to achieve an even thickness of no more than 1mm. Take care also to maintain

a smooth airfoil shape. Particular care is needed when sanding the ailerons; be sure to keep the wings in their foam negative shells when sanding. The leading edge only requires a light final sanding.

Separate the aileron from the wing panel by cutting at right-angles to the wing leading edge. Remove a strip 7mm wide from both ends of the aileron, to provide clearance for the balsa sealing strips. Sand the aileron leading edge perfectly straight. The machining process leaves rounded corners to the machined slot in the wing; these should be sanded square.

Cut the aileron recess sealing strip **45** into the lengths required, trim the pieces to fit, glue them in place, and sand the edges flush. Please note that the top edge - which later forms the aileron hinge line - must be left sharp.

When attaching the sealing strips to the ailerons it is vital not to distort the panels. Glue the sealing strips **45** to the ailerons, and sand down to follow the wing section. Offer up the aileron to the wing and trim where necessary. The gap between wing and aileron should be 1mm at each end.

The following section describes two methods of actuating the ailerons:

1. The orthodox linkage using servos in the fuselage and wing-mounted bellcranks.
2. The system based on wing-mounted servos, installed at the aileron position.

## Installing aileron bellcranks

Drill a 3 mm diameter hole in the bellcrank mount **41** where marked. Assemble the bellcrank **42** as shown in the instructions, and screw it to the mount. Be sure to produce one left-hand and one right-hand unit.

The crank must rotate freely, but without play. If there is a little axial movement, rub the inside surface of one of the two flanged bushes on 400-grit wet-and-dry abrasive paper to remove a little material. Adjust the tightness of the pivot screw carefully, and secure the nut with instant glue (cyano-acrylate) when you are satisfied.

De-burr and roughen up the end of one steel pushrod **39**, and pass it into the front bowden cable outer from the wing root end. Pull the end of the rod out of the bellcrank well slightly, thread a clevis **35** onto it and bend the final 2 mm of the wire at right-angles. Slide the link right to the end and solder it soundly to the rod. Connect the clevis to the bellcrank (using the hole shown on the plan) and fit the bellcrank mount in the wing well.

Check that the bellcrank rotates freely when the rod is operated. The bowden cable outer should be pulled back from the aileron bellcrank well just far enough to ensure that the clevis does not foul it at maximum movement. Check that the bellcrank and associated linkage do not touch the foam at any point, and remove a little foam - as little as possible - where necessary.

The bowden cable outer is normally free to move inside the wing. If you find it is fixed, twist a small round file into it at the root end.

Carefully twist the tube to and fro until it is released from the wing skin. Do not use force under any circumstances. The bowden cable outer can now be shifted as required. Take great care not to pull it out too far, as it is exceedingly difficult to push it back into the wing again.

Set the bellcrank to its neutral position, long shank parallel with the fuselage centreline, and mark where the threaded pushrod **37** crosses the sealing strip when the rod is at right-angles to the aileron leading edge, in line with the connecting point on the shorter bellcrank shank. Using a pointed round file, cut a tunnel from the sealing strip through the foam to the bellcrank well, removing as little foam as possible, to avoid unnecessarily weakening the wing. Screw the clevis **35** onto the threaded pushrod, and bend the rod as shown in the drawing. Pass it through the tunnel and connect the clevis to the bellcrank, as shown in the drawing. Hold the aileron against the wing, with equal clearance at either end, and mark the position of the aileron horn **29** (bored 1.7 mm). File out the horn slot in the aileron until the top skin is exposed. Apply strips of tape round the slot to avoid soiling the surface with glue, then glue the horn into its slot, using plenty of epoxy.

The position of the horn - and in particular the position of the linkage hole relative to the hinge line - must be identical on both ailerons, otherwise they will not have equal movement. The 60 degree bellcranks provide approximately the correct amount of aileron differential movement: when the pushrod at the wing root is moved equal distances from centre, the aileron deflection should be greater up than down.

Glue the bellcrank mount into the wing, using plenty of epoxy. Check that the mount is sufficiently deep in the wing, and that no glue gets onto the bellcrank pivot.

Temporarily hinge the aileron to the wing with strips of tape, and pin it at neutral. Set the bellcrank to neutral also. Mark the point at which the pushrod crosses the horn, and bend the rod at right-angles at that point. Cut the angled end down to a length of 10 mm and connect it to the horn. The entire aileron linkage can now be checked for correct operation. The threaded pushrod must move freely inside its tunnel. The aileron should be able to deflect about 30 degrees up and 15 degrees down, and must not jam or rub at any point. Adjust the linkage where necessary until this is the case.

The bellcrank well is sealed with the well cover **21**. Important: the grain of the cover must run parallel with the wing leading edge. Take care to glue the joint soundly. When the glue has set hard, sand back the cover flush with the wing skin.

### Installing aileron servos in the wings

We can only provide general guidelines here, as servos vary so greatly in size and mounting provisions. You must decide at the outset whether the hatch over the servo well is to be removable or glued in place. A removable hatch severely weakens the wing, and it is essential to remedy this by installing reinforcing webs in a spanwise direction. We recommend spruce or plywood strips of appropriate size. In practice, a permanently sealed servo well has proved an excellent alternative. Servo failure is extremely rare, and if this should happen the hatch can easily be cut out and replaced with a new one. This method is much simpler and does not weaken the wing significantly.

Remove the very minimum of foam, to avoid a weak point in the structure.

Installing the servo extension lead is very simple, as the bowden cable outer is free to move inside the wing. Pull the outer out of the servo well slightly, cut off the end of the extension lead at an angle and glue it into the outer with a drop of instant glue. Now pull the bowden cable outer out of the wing from the root end and the lead will be pulled through the wing with it.

We strongly advise the use of separation filters if you intend installing servos in the wings. The filter should be fitted at the wing root end of the lead, as close to the receiver as possible. The **MULTIPLEX** extension lead set including separation filter is available under Order No. 8 5138.

The linkage between aileron servo and aileron is completed with a threaded pushrod with a clevis fitted at the horn end, to provide a means of adjustment. Use long servo output arms and long horns, as this minimises the effects of any lost motion in the linkage.

### Connecting the airbrakes

The **DG 500/22 ELAN** is factory-fitted with twin-blade super-airbrakes as standard; all you need to do is complete the linkage and fit the blades.

Thread the clevis **35** onto the steel rod **38**, roughen up the end and bend the final 2 mm at right-angles. Slide the clevis back to the end and solder it to the rod.

Rotate the airbrake levers to the upright position, pulling the actuating mechanism towards the wing root to raise the end lever. Thread the pushrod into the airbrake mechanism, positioning the rod under the front-facing pins on the levers. This is essential if the brake unit is to function correctly. When the airbrake is closed, these pins hold the pushrod in position. Thread the rod into the bowden cable outer and connect the clevis to the lug on the actuating mechanism. Check that the brake functions correctly.

The brake blades **46** can now be fitted using the screws **40**: first the lower blade, then the upper blade. Please take particular care at this stage; it is essential that the shallow flange on the screw head engages in the brake blade, otherwise the brake unit will not operate reliably, without jamming. Because of the thinness of the screw head, be sure to use a screwdriver with a perfectly square blade tip, and work carefully. Take care also not to bend or distort the blades. They can easily be straightened if necessary. Check that the brake system works correctly.

Cut the brake cap **55** to length, trim to fit, and glue it to the airbrake with contact adhesive. Do not use 5-minute epoxy for this joint, as you risk gluing the airbrake mechanism to the wing, which invariably results in serious damage to the structure. Sand the brake cap to section, using no more than moderate pressure. The use of the screws **40** as pivots allows you to remove the brake blades and replace them a few times, which can be very useful at the finishing stage. Nevertheless, always take great care, and never use force.

### Wingtips and plug-in wingtip extensions

Seal one end of the brass tubes **48** and **49**, either by soldering or squeezing. Push the brass tubes - 4 mm diameter at the front, 3mm diameter at the rear - between

the reinforcements in the plug-in panels and the wing panel tips. It may be necessary to pilot-drill the sockets beforehand. Temporarily fit the steel dowels **50** and **51**, and offer up the extensions to the wings. Check for alignment and make any adjustments required. Epoxy the tubes in their sockets, join the wings and extensions, and allow the epoxy to cure. The brass tubes should project by about 3 mm.

Drill holes where marked in the tip ribs **43**, and check that they fit accurately. Glue one tip rib to the wing panel tip, secure with tape and allow the glue to harden. Sand back the brass tubes flush with the rib, then fix the second tip rib to the first with small pieces of double-sided Sellotape. Apply epoxy to the root face of the plug-in extension and press it against the wing. Tape it in place securely, taking care that no glue gets inside the brass tubes. When the epoxy has set hard, sand back the tip ribs flush with the wing section, with the plug-in extensions in place, using a long, flat sanding block. Bend the joiner dowels at a slight angle, to encourage them not to fall out.

Cut the tip blocks **44** to length and glue them to the wingtip extensions. Sand to shape when the glue has set. Cut the tips for the main wing panels to length, and mark on them the position of the brass tubes in the wingtip. Drill the holes in the tip - front 3mm diameter, rear 2 mm - at the appropriate angle; the holes should be about 10 mm deep. Bend the locating pins **52** and **53** to a gentle "S" shape, so that they are an interference fit in the brass tubes, and plug them into the brass tubes in the wing. Fit the tips and check that alignment is correct. Apply tape to the tip rib, to prevent it becoming glued to the wingtip, and pierce it where the pins pass through. Apply epoxy to the holes in the tip block and plug it onto the pins. Press the block against the wingtip, secure with tape, and allow the resin to set hard. Carefully prise off the tip block, sliding a thin knife blade between tip block and wing tip. Remove the tape, plug in the tip block and sand to final shape.

### The wing joiner assembly

Cut and drill all openings and holes in the fuselage wing root fairings. The hole for the rear locating pin **52** should be 3 mm diameter (check the position from the wing itself). Pilot-drill the holes in the leading edge area for the control surface linkages, and file them out to at least 8mm diameter. The opening for the wing joiner **47** only needs to be cleaned up on the inside with a flat file. Thoroughly roughen up the inside of the fuselage around these openings, to ensure a sound joint when the wing joiner is bonded into place.

Glue the two transverse struts **16** together with their edges flush. When the glue has set, bevel the ends to match the fuselage curvature at the rear of the wing root fairings, check that the strut fits accurately, and glue it in place. Take care not to obstruct the locating pin holes.

Sandpaper the ends of the rectangular brass tubes and assemble them as shown in the drawing, slipping the two side cheeks into place. Check that the tubes are the right way round - right-hand blade to the front, left-hand blade to the rear. Adjust the brass tubes until only one end of each projects out of the fuselage. The other end is left about 5 mm short of the opposite fuselage side.

The wing dihedral is determined by the spacing of the side cheeks. Numerous test flights have shown that a dihedral

angle of 7 degrees is the optimum figure for balanced all-round flying characteristics. We strongly advise against reducing or increasing the dihedral from this figure. (Dihedral = 3.5 degrees per wing. Total dihedral = 7 degrees). Place the rectangular brass tubes on the angle template and shift the side cheeks until the dihedral is correct. The two cheeks must be equi-distant from the centre, otherwise the dihedral will be different on each side. Mark the position of the side cheeks on the brass tubing.

Assemble the joiner clamp as shown in the drawing. Be sure to fit the copper rivet in the clamp backplate; it is a good idea to secure it with a drop of instant glue.

You can use either a slot-head or allen-head machine screw as the clamp screw.

Caution: never tighten the clamping screw unless both wing joiner blades are in place in the tubes, otherwise the tubes will be squashed, and the joiner blades will no longer fit.

The next stage - adjusting and installing the wing joiner tube assembly in the fuselage - is of vital importance to the flight characteristics of your model. Please take particular care here.

De-grease the wing joiner blades **47** and the locating pins **52** and plug them into the wings dry (no glue). Fit the joiner assembly in the fuselage, threading the clamp and side cheeks into position inside the fuselage, and plug in the wings. Check that the wings line up with the root fairings, and trim back the apertures in the fairings until alignment is exactly right.

Check that the wing joiner components are aligned according to the marks, and glue the side cheeks to the tubes using 5-minute epoxy. Spot-glug the joiner assembly in place using 5-minute epoxy (do not glue the assembly permanently). Leave the glue to set for about fifteen minutes.

Carefully remove the wing panels and joiner blades. Apply tape to the outside of the fuselage over the wing root fairings, covering any gaps where glue might be squeezed out.

The wing joiner assembly can now be permanently bonded into the fuselage. Use slow-setting epoxy for this, such as UHU plus or MULTIPOXY, thickened with chopped glass rovings, micro-balloons or similar. The best method is to work on one side at a time, and leave the fuselage resting on that side until the resin has cured. This eliminates any risk of the resin getting into the wing joiner assembly.

Be sure to apply plenty of the resin / fibre mixture round the ends of the brass tubes which do not reach to the fuselage side.

When the resin has cured, sand back the ends of the joiner tubes flush with the fuselage root fairings. Take care not to damage the fuselage.

### Installing the wing joiner blades

The next step is to glue the wing joiner blades and the locating pegs **52** into the wings. The blade box is deliberately slightly oversize, to allow a degree of adjustment, so this task must be carried out in conjunction with the fuselage. The blades should reach to the far end of the rectangular tubes. Mark the end of the projecting part with a felt-tip pen. Thoroughly roughen up that part of the blade which is to be glued into the wing, and de-grease the surface.

Apply tape to the wing root fairing on the fuselage, to avoid excess resin soiling it, and cut through the joiner blade slots. Tape over the wing root surface also, and cut through as before. Assemble the wings, blades, locating pegs and fuselage "dry" - i.e. without glue - first, to check alignment. It is essential to use a slow-setting, high-strength epoxy for bonding the joiner blades into the wings, such as UHU plus or **MULTIPOXY**. On no account use 5-minute epoxy! Bevel the end of the blade box with a knife, to form a dished entry; this will help you in filling the box with resin. Hold the wing standing vertically on its tip, pour a generous quantity of epoxy into the blade box and the locating peg socket, and distribute the resin evenly round the inside, using a length of metal rod. If the glue is too viscous, warm it with a heat gun. Allow any air bubbles to rise and disperse, then refill the box. Apply resin to the joiner blade and the locating peg also, as far as the marked points, and slide them into the wing root. Remove excess resin immediately - there must be no traces of epoxy on the projecting ends of the wing blade and locating peg. Slide the wing onto the fuselage as far as it will go, and line up the wing with the root fairing. Apply tape over the joint to fix the two components together. The model is now left standing on the wing tip, fuselage uppermost, until the resin has cured. Check at intervals that the wing surfaces are still correctly aligned with the root fairing. This is of great importance to the model's eventual performance and handling. When the resin has cured, repeat the procedure with the second wing panel.

### Installing ballast tubes

Two ballast tubes (Order No. 71 2762) can be installed in the wings. Matching lead rods are available (Order No. 71 2760).

Seal one end of each ballast tube by gluing small wooden discs into the the end. Apply epoxy to the tubes and push them into the wing roots, flush with the end.

The basic rule of flying with ballast is as follows: when you add ballast the values for best glide angle, in particular, are shifted to higher speeds. By adding ballast the model's basic cruising speed is increased, at the expense of an inferior minimum sink rate, and a slightly higher minimum flying speed. At high speed the heavier model has a distinct advantage over the lighter one.

In practice this means: fly the model with ballast in strong winds, and for high-speed and distance flying. In calm weather, light slope winds, and when thermal activity is slight or non-existent, fly the model without ballast.

The lead rods should be painted or wrapped in thin adhesive tape, to avoid direct skin contact.

### Installing the root facing ribs

Drill 3 mm diameter holes for the bowden cables and the locating peg **52** and cut the slot for the wing joiner blade in the root facing rib **59**. Depending on the radio installation, it may be necessary for the threaded couplers and clevises on the aileron and airbrake pushrods to be able to move inside the wing roots; in this case enlarge the holes to suit and shorten the bowden cable outers slightly.

The root ribs **17** are die-cut about 1mm oversize. Apply small pieces of double-sided tape to both ribs and stick them to the fuselage root fairings in the correct position.

The leading edges of the **DG 500/22 ELAN** wings should form a perfectly straight line, at right-angles to the fuselage centreline. Before attaching the root ribs it is vital to check this, as the installation of the various ply components in the fuselage might have distorted the moulding slightly.

Plug in the wings, sight along the wing leading edges from tip to tip, and check that they form a straight line. Attach a length of thread to the front edge of the fin and stretch it to each wingtip in turn. The distance must be the same for both sides. If you find a discrepancy, glue small pieces of scrap wood to the appropriate root rib to correct. Any gap caused in this way is filled in the next stage.

Carefully mask off the wing root and the root fairing, to avoid excess resin soiling the surfaces.

Thicken a mix of 5-minute epoxy, and apply the resin all over the surface of the root facing rib, taking care to avoid glue entering the bowden cables. Plug in the wing and press it home firmly. Remove excess resin at once. Allow the glued joint to harden completely (at least two hours). Don't be tempted to remove the wings too soon. Prise off the wing, sliding a thin, sharp knife between root rib and fuselage if necessary. Do not use force!

Repeat with the other wing, then sand back the root ribs to follow the contour of the wing, checking continually that the fit to the fuselage is still accurate. Fill any gaps which remain and sand the filler back flush.

If you have followed these instructions to the letter, you now have a wing - fuselage transition which is neat and accurate. This is important to the model's flight characteristics as well as to its appearance.

The wing manufacturing process can result in slight depressions forming over the top and bottom stub spars at the wing root. Normally the depression is invisible, but it might be felt by running your hand over the wing surface. If you find such a depression, apply filler and sand back to the correct contour. Take care not to sand into the wing skins, as this would seriously weaken the structure.

### Compression strut

In an abrupt landing, the wings will tend to swing forward and crush the fuselage between the leading edges. The compression strut **13** avoids this danger. It is installed between the leading edges in the wing root fairing, and can be removed at any time.

Cut an 8 mm diameter hole in both root fairings where marked. It is best to drill the holes out to 7 mm diameter in stages, and then to file them out carefully until the strut is a tight fit, otherwise there is a good chance that it will fall out, and you will lose it. Cut the compression strut to length, and check that it lies exactly flush with the outside surface of the root fairings. It must not project on either side.

### Towhook

The towhook **11** is located 40 mm aft of the wing leading edge. To establish this point, set the fuselage on a flat surface and use a setsquare to transfer the point of the leading edge down to the building board.

Measure 40 mm behind the wing leading edge at the root, and mark the position on the centreline on the underside of the fuselage. Drill a 2 mm diameter hole exactly central (through the moulding seam) at this position. Apply tape over the hole on the outside, and glue the towhook block **12** on the inside, exactly central over the hole, with the grain of the block running fore and aft. Use slow-setting epoxy, and roughen up the inside of the fuselage beforehand. When the resin has cured, continue the hole through the block, using a 1.5 mm diameter drill. Screw in the towhook **11**, and file off any roughness or burr at the end of the hook.

### Retractable wheel / fixed wheel

If you intend installing a retractable or fixed wheel, the axle should be vertically below the wing leading edge. Place the fuselage on a flat surface and mark the position of the wing root leading edge on the underside of the fuselage. For a retractable wheel this is the position of the wheel axle when extended. The full-size machine has a wheel diameter of 350 mm, which corresponds to a diameter of about 75 mm on the model. To establish the size of the wheel doors, it is best to mark the minimum size of the aperture on a piece of card (about 5 mm clearance all round the wheel). Mark the aperture on the fuselage, drill a 1 mm diameter hole for a fine fretsaw blade and saw out the aperture as neatly as you can, using a small piercing saw fitted with a fine fretsaw blade. Saw the sawn-out panel in half lengthwise (along the moulding seam) and sand the edges smooth, taking care to sand away as little material as possible. The more accurate your cutting, the better the wheel doors will fit in the fuselage. Glue small pieces of ply in place in the fuselage overlapping the aperture, to act as stops for the wheel doors.

If you are fitting a retractable undercarriage, remember to allow for the height of the unit when installing the servos above the unit. The retract servo can be installed later in a suitable position on the servo plate **23**.

If wheel doors are fitted with a "rubber hinge" (bicycle inner tube), you will find the rubber holds the doors in place and closes them reliably. Cut pieces of the rubber as shown on the plan, and punch holes along the hinge line with a hole punch.

Place the wheel doors in the aperture in the fuselage and apply a strip of hinge tape **58** along the straight part of the hinge line on the outside. Open the doors, and glue the rubber hinge to the inside surface of the fuselage, using instant glue, with the holes located at the edge of the hinge axis. Now hold the "hinge" under light tension and glue the other half to the fully opened wheel door. If the tension is correct, the wheel door will close reliably by itself once the glue has set. If this is not the case, prise off the rubber and re-glue it under slightly greater tension.

### Interior fuselage fittings

If you wish to fit out your *DG 500/22 ELAN* with a pair of pilots, you will need to cut away the cabin frame floor between the seats. You will also have to trim back the pilot figures to clear the internal fittings. In this case you will have to reconsider the installation of the radio control equipment, and re-site the units to suit the space available.

Place the pre-cut cabin frame **6** on the fuselage, and check that the fit is exactly right; it should be 1 mm smaller than the cabin flange all round.

The outline of **MULTIPLEX** Nano and Mini and Profi servos is die-stamped into the servo plates **17** and **23**. If you intend using different servos, alter the apertures to suit. If you intend installing a retractable undercarriage the aileron and airbrake servos will have to be shifted accordingly.

An aperture for the On/Off switch (two if using the **Secu system**) is included in one plate.

Drill 3.5 mm diameter holes where marked in formers **24** and **25** for the aero-tow release guide tube.

Install the servos on the servo plates using the screws or mounts supplied with the units (not included in the kit). If you are fitting an aero-tow release, it is important to use a powerful servo (output torque greater than 2.0 cm/kg).

Glue the block **12** to the front former **24**, place the battery cover **28** on it, and drill a 1.5 mm hole where marked through both components. Drill out the hole in the battery cover to 2.5 mm diameter, and secure it with the screw **30**.

The assembly **23**, **25**, **26** and **24**, **28** is now installed in the fuselage. Take care that the interior fittings do not distort the fuselage moulding - trim back the formers if necessary. The former with the cover should be slid forward to the point where the cover is a tight fit in the fuselage nose. Before gluing the formers in place, temporarily install the radio system (battery, servos, switch harness and receiver) to check that everything fits well. Check also that the cabin frame is still an accurate fit. It must not foul the servo output arms.

Using glasspaper, roughen up the internal fuselage sides where the formers are to be glued, and glue them in position (UHU plus - slow-setting epoxy).

**Caution:** check that the fuselage is not pushed out of shape

### Aero-tow coupling

A simple and reliable aero-tow coupling can be installed as follows: file out a vertical 2 x 5 mm slot in the right-hand fuselage side as far forward as possible. Drill a pilot hole first, then file out to shape.

Cut the plastic guide tube **54** to the correct length, and thread it through the holes in the formers. Cut the pushrod **38** to length and slip it into the guide tube. The pushrod should point directly to the innermost hole in the servo output lever, and the other end of the rod should run across the centre of the slot. Trim the holes in the formers until this is the case. Solder the clevis **35** to the end of the steel rod, slip the rod into the tube, and connect the clevis to the servo output arm, as close to the output shaft as possible.

Cut the steel rod to length, and de-burr the cut end. When the servo output arm is at neutral, the end of the steel rod should be visible in the centre of the slot.

Roughen up the guide tube and the fuselage side, and epoxy the tube in place, with the rod pointing directly at the servo output arm. It may be necessary to push the guide tube against the fuselage side with a length of wood while the glue is setting. Check that the system works reliably. It may be necessary to cut a notch for the aero-tow release guide tube in the battery cover **28**.

To use the tow release, tie a simple loop in one end of the aero-tow line, and slip the loop into the slot. Lock it by shifting the tow release servo to the "latched" end-point.

## Installing the aileron servo plate

Glue the servo plate reinforcement **22** to the underside of the servo plate, with the front edges flush. Mount the servos in their apertures. If the ailerons and airbrakes are to operate smoothly and reliably it is essential to install the servo plate in exactly the right position. You will need to plug in the wings to check this.

Shift the servo plate in the fuselage until the aileron and airbrake pushrods run exactly across the correct linkage point on the servo output arms. The cables should be perfectly straight - do not allow any bends or curves at all. Check also that the servo plate is exactly horizontal in the fuselage.

Roughen up the inside of the fuselage where the plate fits, and tack-glue it in place with a little 5-minute epoxy. Check immediately that the cabin frame still fits. When the glue has set, remove the wings and servos and apply a fillet of slow-setting epoxy to secure the plate.

## The tailplane

The first stage here is to sand down the trailing edge to an even thickness of about 1mm. Work carefully, using a sanding block at all times. Keep the tailplane in its foam negative shells whilst sanding.

Divide the leading edge **14** in half, and glue one strip to the tailplane. Sand the leading edge to follow the leading edge sweep of the panel on the other side, and glue the second half of the leading edge in place. This results in a scarf joint at the centre. Round off the leading edge as shown in the drawing and sand the ends flush at the tips. Cut the tip block **15** in half, and glue the two tips in place. Sand the tips to the shape shown in the drawing.

Separate the elevator by continuing the machined slot out through the tips. Sand the cut edges of the tailplane and elevator flush with the machined edges, using a long flat sanding block, to ensure that the pivot lines are perfectly straight.

Seal off the rear edge of the tailplane and the front edge of the elevator with the sealing strips **45**. Sand back the edges of the sealing strips until they are flush, taking care to leave the top edge of the sealing strip - later to be the hinge line of the elevator - sharp. There must be no radius at this point, otherwise the elevator will not be able to move freely.

Cut the recess in the centre of the elevator to clear the rudder, as shown in the drawing, remove a little of the foam core, and seal the cut edge with 5-minute epoxy. Sand the epoxy flush with the surface of the elevator when it has set hard.

Mark the position of the tailplane fixing screw **32** on the fin. The tailplane is correctly positioned when its rear bottom edge is in line with the front edge of the bevelled part of the fin (see drawing). Mark the position of the hole, and drill it centrally in the tailplane mount using a 5 mm diameter drill. The tailplane is now attached to the fin using the plastic screw **32** and captive nut **31**. Lay the fuselage on its back, and fit the captive nut on the screw with a pair of tweezers or a similar tool. The shaft of the captive nut must point downward. Align the tailplane carefully - it must be at right-angles to the fin - then spot - glue the nut in place with 5-minute epoxy.

Check the tailplane's alignment before the glue sets. Unscrew the tailplane, and bond the nut in place securely with thickened epoxy resin. Take care not to allow any epoxy inside the nut.

Drill a 4 mm diameter hole centrally in the tailplane mount, about 40 mm behind the main retaining screw hole, to accept the head of the screw **30**, which serves to locate the tailplane.

Screw the tailplane in place and align it accurately. To do this, tape a length of strong thread to the fuselage centreline seam, and measure to both tips of the tailplane. Rotate the tailplane until the dimensions are identical. The position of the front hole can now be marked on the tailplane from the underside of the tailplane mount. Screw the screw **30** into the tailplane at the marked point. Check that the tailplane now locates accurately, then remove the screw, apply 5-minute epoxy and screw it in again. Check that the tailplane is positioned as shown.

## The elevator linkage

Temporarily fix the elevator to the tailplane with strips of tape, and screw the tailplane on the fin. Mark the position on the elevator - central in the aperture in the fuselage - of the elevator horn **29** (bored 1.6 mm diameter). Cut a small central slot in the elevator for the horn, and check that the horn fits accurately. It must face backwards, as shown in the drawing. It is essential that the horn is glued in place very securely with 5-minute epoxy, to ensure that the servo force is transmitted efficiently to the elevator.

The short elevator pushrod is assembled from parts **33**, **34**, **35** and **37** as follows: fit metal clevises **37** on the two M 2 threaded rods **37**. Lock the bottom clevis on the rod with a drop of instant glue. Fit the wooden plugs and the threaded rods into the ends of the pushrod **33**. Assemble the pushrod "dry", and fit it in the fuselage with the tailplane mounted on the fin. Set the bellcrank and the elevator to neutral, mark the correct length of the threaded rods, then remove and dismantle the pushrod. Bend the threaded rods at right-angles at the position of the hole in the plug, and snip off the excess rod length, leaving a hook 2 mm long. Check that each rod fits into the hole in the plug, roughen up the inside of the tubular pushrod with a round file, then glue the threaded rods and wooden plugs into the GRP pushrod, using 5-minute epoxy.

Re-connect the linkage, and check from the cockpit end that the entire system works smoothly and with minimal slop. Apply a drop of cyano-acrylate to the top clevis.

## The rudder

Cut the leading edge facing strip **18** to length, glue it to the front face of the rudder, and sand the edges flush. Cut the hinge tube **54** to length. Mark the centreline on the front face of part **18** from top to bottom, and glue the tube exactly along this line. It is best to insert the pivot rod **56** in the tube first. Cut the in-fill strip **19** in half, and glue the pieces on either side of the pivot tube. Sand their edges flush when the glue is hard. Glue half of strip **20** on the front face of the rudder, and sand flush all round. Glue the bottom block (remainder of part **20**) to the rudder.



Mark the position of the pivot tube hole in the top block (remainder of part 18), and glue it to the rudder. Sand both blocks to follow the curvature of the fuselage at top and bottom.

The next stage - rounding off the rudder leading edge - must be carried out with particular care, as the fit of the rudder to the fin is crucial to the appearance of the whole tail group. Keep strictly to the cross-sections shown, and check the fit continually by offering the rudder up to the fin.

Cut the holes in the fin post to take the rudder hinge plates 57. It is best to pilot-drill the holes with a 4 mm drill, then file them out to shape. Transfer the hinge plate positions to the rudder.

Remove the pivot rod 56 and cut a horizontal slot across the rudder leading edge at the marked points, using a thin hacksaw blade. File out the slots to a width of 4 mm using a needle file. The slots must be deep enough to cut right through the pivot tube, but take care not to cut into the wood behind the tube.

Insert the pivot rod 56 in the rudder, and thread it through the rudder hinge plates. Check that the hinge plates rotate freely on the pivot rod.

Fit the rudder complete with hinges into the fin, check for fit, and trim the plate slots if necessary.

The rudder must be installed central to the fin. To ensure that this is the case, fit a thin strip of card between fin and rudder on both sides. The rudder must not be pushed in to the point where it cannot deflect to either side: it must have at least 30 degrees free movement each way.

Apply 5-minute epoxy to the rudder hinge plates and the fin post, and plug them in as already described. Tape the rudder in position while the glue is hardening. When the glue has set, check that the rudder moves freely to either side. Cut the pivot rod to the correct length and bend the final 5mm at right-angles. You will find it necessary to bevel the top of the rudder to clear the elevator linkage (see drawing). Slide the steel pushrod 49 into the rudder bowden cable outer and mark where it crosses the rudder. Cut a slot for the rudder horn 29 (bored 1.3 mm diameter). Apply tape around the horn slot to prevent excess glue soiling the surface, and epoxy the horn in the slot, leaving two linkage holes exposed. Check that the horn does not rub on the inside of the fuselage. Bend the final 8 mm of the rudder pushrod at right-angles, and connect it to the rudder horn. The connection is quite secure without any further form of keeper. Check that the rudder still moves freely to both sides when the tailplane is in place.

The use of the rudder hinge plates 57 allows you to remove the rudder from the fuselage without causing serious damage to the fuselage (after a hard landing, or for transport). When assembling the model, simply press the rudder hinge plates into place.

## The canopy

The fit of the canopy is one of the crucial factors in the overall impression which a model aircraft makes, and for this reason we strongly recommend that you take particular care at this stage. Take your time - the effort will be worthwhile. Tape the cabin frame 6 on the fuselage (there should be a gap about 1mm wide all round to the fuselage edge), and drill the 3.5 mm diameter hole at the front at the marked point.

Drill the 3 mm diameter hole at the rear, working at the angle shown on the plan. Drill both holes right through the frame and the cabin flange. Insert the rivet 10 in the front hole, check that it fits snugly, then remove the cabin frame and glue the rivet into the frame.

The canopy latch 9 is installed next. Drill out the rear hole in the fuselage flange to 5 mm diameter, and check that the latch fits well. Mark the position of the slot for the actuating pin (about 2 x 10 mm) using a felt-tip pen, and file the slot out neatly using a small needle file, after drilling a series of 1.5 mm pilot holes. Check that the latch fits, and file out the holes if necessary. Roughen up the inside of the fuselage where the latch fits, and apply a drop of oil to the pin at each exposed point. The latch can now be tack-glued in the fuselage using 5-minute epoxy. When the glue has set, check that the latch still works, then apply a fillet of slow-setting epoxy, preferably thickened as before, to secure it permanently. Take care that no glue gets inside the mechanism: leave the fuselage inverted while the resin cures. Retract the latch pin and sand the front face of the latch body flush with the GRP fuselage flange. Now place the cabin frame on the fuselage, and check that the latch pin retains the frame reliably. Trim out the hole in the cabin frame if necessary until this is the case.

Cut out the instrument binnacles 7 and sand the edges smooth. Apply the grey background from the transfer sheet to the front and rear instrument panels 8. Apply the instrument transfers, with the edges flush, taking care to avoid trapped air bubbles. Trim the instrument panels to fit inside the binnacles, pushing them in slightly to leave a projecting frame. Fix them in place with instant glue (the thicker variety). Use an activator spray if necessary. Place the instrument binnacles on the prepared bases in the cabin frame, trim them to fit, and glue them in place with instant glue.

Cut out the canopy along the marked line. The ideal tool for this is a pair of curved scissors. Trim the edge of the canopy until it is a perfect fit. If you wish to paint the cabin frame, this is your last chance to do so.

To avoid soiling the fuselage, apply a coat of wax release agent or similar material around the canopy flange. It can easily be polished off again when the job is finished.

Position the canopy frame on the fuselage and fix it in place with the latch. If the centre of the frame does not rest squarely on the fuselage flange, hold it down by tying thin thread (sewing cotton) round the fuselage; don't worry, the thread can easily be removed again later. Tape the ends of the thread to the underside of the fuselage.

Place the canopy over the frame and position it accurately. Using a water-soluble felt-tip pen, mark a line on the canopy exactly over the fuselage moulding seam at front and back, to aid alignment. Clean the canopy moulding and the cabin frame.

Clear contact cement is an excellent adhesive for fixing the canopy to the frame. Apply the glue to the edge of the frame only. It is essential to work rapidly here, as the contact glue must not be allowed to dry off in the normal way.

Place the canopy on the frame, lining up the felt-tip marks. Fix the canopy in place with strips of tape, and carefully wipe excess glue onto the waxed fuselage sides.

The contact cement can now be left overnight to harden. This is not the usual method of using this adhesive, but it is ideal for our purpose. The procedure guarantees a perfect joint between canopy and cabin frame.

When the glue has set hard (at least 24 hours), remove the tape. Cut the cotton thread on the underside of the fuselage and pull it slowly through and under the canopy. Carefully prise the canopy away from the fuselage, then press the canopy moulding onto the cabin frame all round. Remove the felt-tip marks, check the canopy for fit, and carry out any final trimming required.

Paint a white strip about 5 mm wide round the edge of the canopy. Use plastic masking tape with an absolutely straight edge for this. Rub down the edge to be painted with 400-grit abrasive paper before applying the paint.

The canopy latch actuating pin can now be cut down carefully to a minimum length, so that it is less conspicuous.

### Film-covering the wings

Before covering the wings and tail surfaces with film, sand all surfaces carefully, fill any irregularities and sand smooth. The final rubbing down should be with 400-grit abrasive paper. Remove all traces of sanding dust with compressed air or by brushing. Caution: do not apply sanding sealer to any surface to be covered with heat-shrink film.

The film can now be ironed on, starting on the underside of one wing. Cut panels of film to approximate size. Lay one sheet on the wing and peel off the backing sheet (if present). Iron the edges to the structure all round, after establishing the correct temperature with a scrap piece of film. Slit the film where necessary to clear linkages and horns. Warm up the film with a heat gun and rub it down onto the wood using a woollen cloth while still hot. On the underside of the wing, start in the centre of the undercambered area. When working with heat-shrink film please take care not to leave the iron or the heat gun in one spot for too long, as the foam core may be damaged if its temperature reaches about 60 degrees Celsius. Cut off excess film with a razor blade and iron the edges down again. Repeat the process with the top surface of the same panel. Important: The top and bottom surfaces of each panel should be covered on the same day, otherwise variations in air humidity might cause the wing to warp (humidity affects the length of the wing skins).

The film should be folded into the airbrake wells and ironed down, to prevent damp penetrating the wood. If you have difficulty making the film adhere in difficult places (airbrake well, trailing edge), apply a coat of Balsarite (Order No. 67 3692) before sticking the film down.

The ailerons and elevators can be covered with a single piece of film per panel. Tack the film in place along the inside of the bevelled face and fold it onto the top surface. Slit the excess at the ends, iron the film down, and cut off the excess at the ends. Fold the film round onto the underside, tack it along the inside of the bevelled face once more and cut off the excess. Shrink the film with the heat gun and press down all over.

### Installing the radio control equipment

The servos can now be installed in the fuselage. Fit the clevis **35** about half-way onto the threaded portion of the threaded coupler **36** and connect the clevis to the servo output arm. The guide tubes already in place in the fuselage usually have to be shortened in the cabin area.

They can be cut through with a sharp knife, leaving just sufficient space between servo output arm and the tube end for a clevis and threaded coupler, when the servo is at its end-point. Slip the bowden cable supports **60** onto both bowden cable outers.

Set the control surfaces and servos to neutral, and the airbrakes to fully closed. Mark the correct length of the linkage rods for the control surfaces (bearing in mind that the socket in the threaded couplers is about 10 mm deep) using a felt-tip pen, cut the rods to length and de-burr the cut ends. Roughen up the steel rods, and solder them into the threaded couplers.

Check that the bowden cables are as straight as possible, and give them extra support by gluing them to the fuselage side at several points using epoxy and small blocks of wood where necessary. Glue the bowden cable outer supports **60** to the rear former **26** to provide additional support. Check that the control surface neutral positions and throws are correct, and that all systems work freely. Check also that the control "sense" is correct, i.e. moving the rudder stick to the right results in the rudder moving to the right. If necessary, reverse the direction of rotation of any servo at the transmitter, or use a servo reversing module.

Check that all control surfaces, and in particular the airbrakes, are able to move to the servos' extremes of travel without being mechanically obstructed at any point. A stalled servo consumes a very high current, and thus depletes the receiver battery in a very short time.

Fit the receiver battery into the fuselage nose and pack it round with foam rubber. Screw the battery cover in place to secure it. The receiver battery should have a capacity of at least 1200 mAh. For extra security we recommend the **MULTIPLEX** - Secu battery system.

The receiver can either be fixed on the servo plate with Velcro (hook-and-loop tape), or you can wrap it in foam rubber and push it under the servo plate. The receiver aerial can usually be deployed inside the fuselage, slipping it inside a length of plastic tubing (bowden cable outer), which is left loose in the fuselage. On no account use metal tubing! Mount the On/Off switch on the servo plate **23** inside the fuselage. The canopy is taken off to switch the radio on or off.

### Attaching the ailerons and elevator

When the wings, ailerons, tailplane and elevator are completely finished, the control surfaces are hinged using the adhesive tape **58**. Disconnect the linkage from the aileron horn, and fold the aileron up as far as it will go, i.e. resting inverted on the top surface of the wing. Adjust the spanwise position of the aileron so that the end gaps are of equal width, and apply a single strip of tape along the inside of the hinge line. It is important not to leave any gap between aileron and wing. Cut off excess tape.

Now fold the aileron down to its normal position and check that it moves freely up and down. Move it to its "full down" position, taking care not to unstick the first strip of tape. Apply a second strip of adhesive tape along the top of the hinge line. The dividing line between wing and aileron should be exactly down the centre of the tape hinge.

If you now fold the aileron right up and then down a number of times, the two strips of tape will bond in the centre, to produce a perfect tape hinge.

The basic requirement for this form of hinge is that the trailing edge of the wing and the leading edge of the aileron were left with a straight, sharp edge, as described in the building instructions.

Connect the threaded pushrod to the aileron horn and check the aileron movement. Apply a small blob of 5-minute epoxy to the end of the pushrod to secure it.

### Applying the transfers

Cut the transfer out of the sheet, cutting about 1mm outside the outline. Do not remove the backing film at this stage. Lay the transfer on the model and establish the correct position. If possible, mark the position on the model (the marks must be removable later).

Remove a strip of backing film about 10 mm wide from the back of the transfer on the right or left-hand side. Leave the rest of the backing film in place. Position the transfer on the model again, and press the exposed part of the transfer down. Fold back the transfer, peel off the rest of the backing film and press the transfer down. Try to avoid trapping air bubbles; it is always best to work outward from the centre. Take care not to distort the transfer.

This method cannot be used with larger transfers; they are applied as follows: add a few drops of liquid detergent to a bowl of water, and moisten the model with the water. Remove the backing film entirely and place the transfer on the wet surface. The water inhibits the adhesive, and you will find it possible to slide the transfer about without difficulty. When you have positioned it correctly, press down gently and evenly. The film of water under the transfer will diffuse away after one or two days, and the adhesive will then stick in the normal way.

Please note the golden rule: the base surface must be smooth, and free of grease and dust.

### Balancing

Your **DG 500/22 ELAN** must be balanced at the marked Centre of Gravity before you attempt a flight. Minor inaccuracies in construction, which are unavoidable in modelling, may result in the CG position shown not being exactly correct; even a very small difference in wing sweep angle will affect the CG position noticeably.

For this reason the model is initially balanced at an average CG position, which will in all cases be good enough for test flights. The ideal CG position can then be established for your particular model during test-flying. This average CG for the **DG 500/22 ELAN** is about 85 mm aft of the wing root leading edge.

Mark the CG on the underside of the wing roots using a felt-tip pen. Fit out the model completely, including radio equipment, canopy and tail surfaces.

The model can simply be balanced on your fingertips; this is quite accurate enough for the initial average CG position. Add lead ballast to the fuselage nose until the model balances with the nose inclined slightly downward. You will need between 100 and 300 grams of lead, depending on your methods of construction and finishing and the type of radio installed. Please be sure to secure the ballast well with screws or epoxy.

### Test-flying

The safest method of launching for the first flight is an aertow, but the slope and the winch are excellent alternatives. Switch the receiving system on and carry out a check of all the control systems. Check once more that the control surfaces move in the correct direction corresponding to stick movement. Carry out a range check of your radio system.

Hold the model at shoulder level and run fast, directly into the wind. If you now let go of the model and catch it again almost immediately, you will get an idea of the model's basic trim: it should stay roughly where you left it - no sudden changes in direction. Don't throw the model!

For a winch launch it is best if an assistant holds the model steady, concentrating on keeping the wings level. If you are attempting a rise-off-ground take-off from a grass strip, it is essential that the grass is mown really short.

Give the signal to release the model as soon as there is sufficient tension on the line - not too much, not too little. Immediately after leaving the ground the model is in the most dangerous phase of the launch. If the model is allowed to climb away steeply from the ground, a stall is very likely. The model will drop one wing and can only be recovered by applying down elevator and opposite rudder at once. If this should happen, it is vital that the winch operator should not reduce the line tension, as this would rob the model of the energy for a change in direction. To avoid the problem in the first place, never pull the model up steeply immediately after lift-off, but wait a few moments until it has achieved flying speed, even applying a little down-elevator if necessary. This is also important for a second reason: if you should suffer a line break at this stage of the launch you risk a total loss. Once the model is in a stable condition, the climb can be continued; apply slight up-elevator to maximise launch height.

The winch operator should watch the degree of flex in the wings during the whole of the winch launch, as this is an accurate indicator of the load on the model, and tells him whether to apply more or less power (or switch to a different setting).

After releasing the tow, trim the model for accurate straight flight, with the fuselage pointing in exactly the same direction as the direction of flight - either into wind or downwind. This is of great importance if you wish to obtain maximum performance from your model. An aircraft which is constantly yawing can never give its best performance, owing to increased fuselage drag and the angled airflow over the wings.

Now fly a few full circles, if possible in both directions, and observe how the control surfaces respond. It is worth saying here that all pilots develop their own ideas of how an aircraft should respond, and we can only give general advice here. If you find one control operates too sharply or too sluggishly, eliminate the problem at once by reconnecting the linkage at the servo output arm. It makes no sense at all to fly a model for a long period with unbalanced control responses. Do not be satisfied with reducing the servo throws at the transmitter, as this denies you the benefits of full servo movement. Equally, do not alter the settings once you have established a good combination. Once the clevises have been adjusted to your satisfaction, lock them with locknuts, contact cement or silicone adhesive to prevent them shifting.

It takes a certain amount of time to get the best performance out of any good sailplane with the controls set up in a particular way, let alone when you constantly make changes.

If you still have enough height, it is a good idea to check the CG position right on your first test flight. However, do not attempt it if you are getting low. It is much better in that case to land and carry out the test during a second flight.

The simplest and quickest method of checking the CG is to investigate the model's recovery from an intentional dive. This characteristic is a function of the interaction between Centre of Lift and Centre of Gravity at different speeds. We must point out, however, that this method represents a fine-tuning procedure, and it will fail completely if you have made gross errors in construction, or if the average CG position shown has not been set correctly.

Place the model in a steep dive (around 50 degrees) by holding in down-elevator for two or three seconds. Release the stick. If the model is balanced correctly, it will recover from the dive by itself in a broad, gentle curve. If the model immediately balloons up when you release the stick, then the CG is too far forward. Remove nose ballast and apply a little down elevator trim.

If the model shows no tendency to recover from the dive at all - the dive may even tend to get steeper - then immediately extend the airbrakes and recover with gentle up-elevator. The CG is too far aft. Add nose ballast, and set slight up-elevator trim.

In order to obtain worthwhile results, changes in nose ballast should be made in increments of at least 10 grams, but not more than 40 grams.

Never attempt to fly circles or steep turns on the landing approach at low altitude. Extreme angles of bank at low altitude are a reliable recipe for disaster. The approach angle can be controlled very precisely by using the airbrakes, and they are also a useful aid in aero-towing and aerobatic flying. When on aero-tow you can trim the altitude of the glider to that of the tug using the brakes, and in aerobatic flying they can be used to reduce excess speed quickly. If the model climbs dangerously high in powerful lift, the brakes will quickly and safely pull the model down again. If you have set up the ailerons to double as camber-changing flaps, set maximum flap movement to no more than about 4 mm down. When the ailerons are deflected down the maximum lift of the wing section is increased slightly, at the expense of aileron response. Please bear this in mind if you lower the flaps close to the ground. Larger flap movements offer no advantage. With flaps drooped the model is better able to exploit light lift. Allow yourself many

flights to explore and master the model's flying characteristics and control responses, until you are confident that you are able to get the best out of it.

### Using the plug-in wingtip extensions

The wing extensions increase the lift-producing area of the wing at the cost of a slight increase in drag. Fitting them is advantageous for flying in thermals, light wind conditions and for distance flights.

For fast flying (aerobatics, strong winds and slope soaring) the extensions should be removed (both sides!), and replaced with the plug-in wingtips. This raises the **DG 500's** cruising speed and manoeuvrability.

The variable wingspan which results from the plug-in wingtip extensions widens the model's speed range, and thus the range of conditions in which it can be flown. This is exactly the same advantage as it confers on the full-size.

In our experience, if you fit or remove the wing extensions during a flying session it takes a little time to get used to the new configuration before you are able to get maximum performance again. It is well worthwhile taking the trouble to exploit the advantages offered by the extra features of CG ballast, flaperons and plug-in wingtip extensions. After a period of experimentation you will be able to tune your model accurately to suit the conditions.

Please bear safety in mind at all times when flying your new model. Exercising control over a model aircraft calls for a high awareness of responsibility from the pilot. Never fly in such a way that you endanger or annoy people.

Please allow yourself many hours of flying to get to know your new model, and you will gradually gain an awareness of the possibilities of this highly refined model. We guarantee that you will experience the true fascination of flight with this superb glider. At the slope, in ridge lift, or riding the thermals at a flat field site, the **DG 500/22 ELAN** will thrill you with its appearance in the air, its splendid performance, and its docile handling.

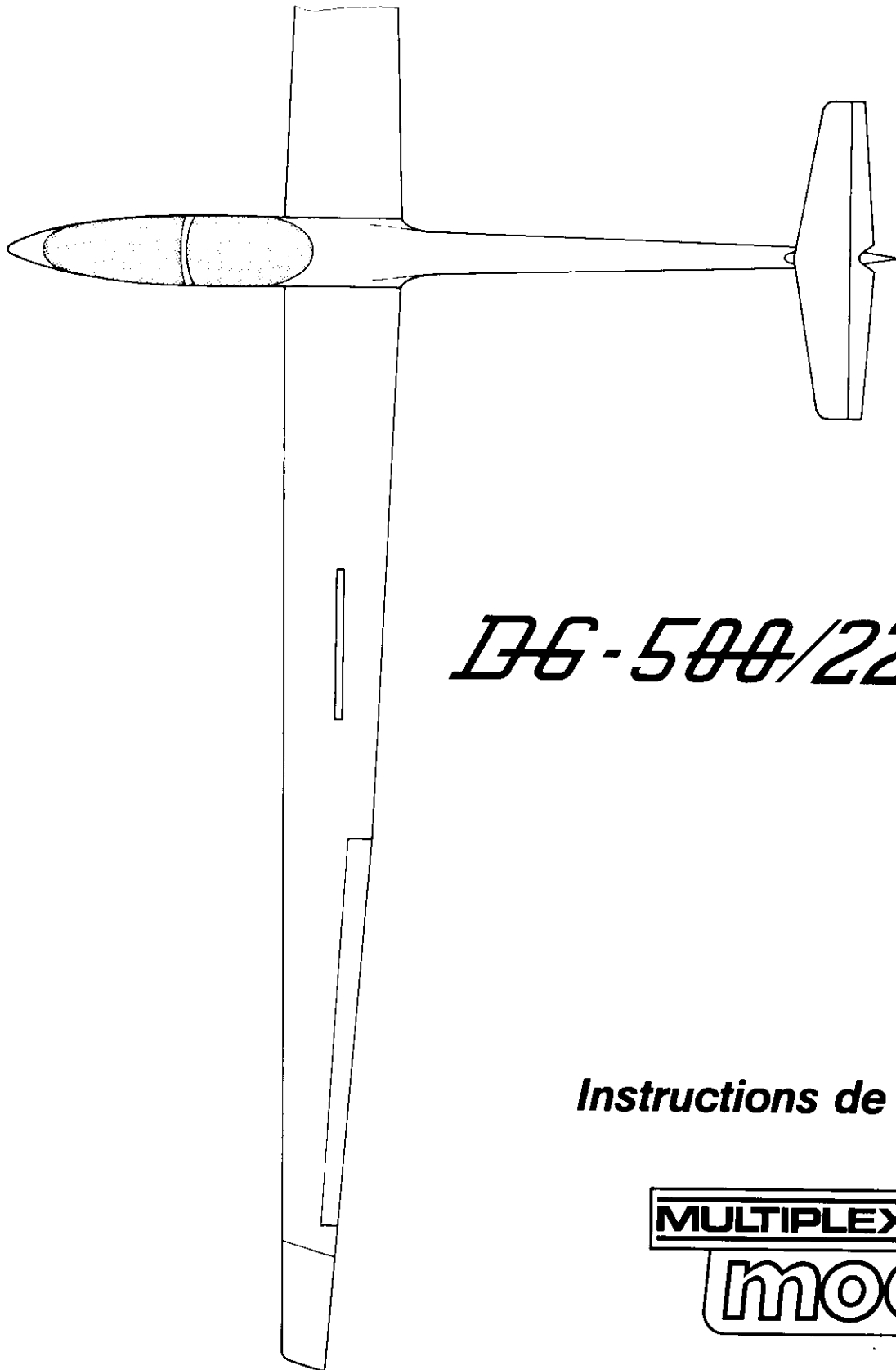
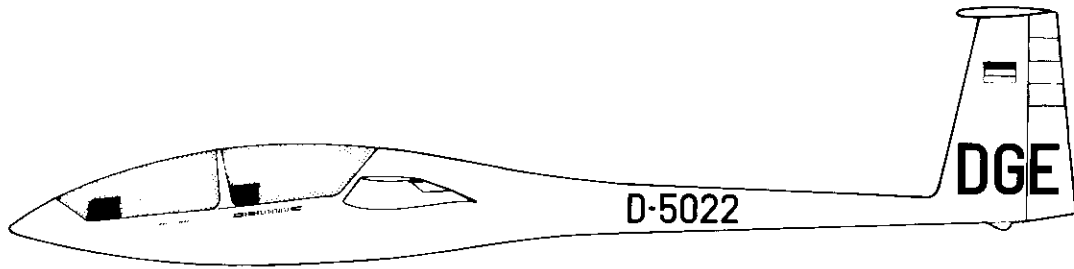
We wish you many hours of pleasure with your **DG 500/22 ELAN**, and as many successful landings as launches.

**Yours - the MULTIPLEX team**

**MULTIPLEX Modelltechnik GmbH**

## DG 500/22 ELAN - Parts List

Part No	Description	No. off	Material	Notes
1	Fuselage	1	GRP	Moulded component
2	Wing panel, left / right	2	Obechi/foam	Ready made
3	Tailplane	1	Obechi/foam	Ready made
4	Rudder	1	Obechi/foam	Ready made
5	Canopy	1	Plastic	Moulded component
6	Cabin frame	1	Plastic	Moulded component
7	Instrument binnacle	2	Plastic	Moulded component
8	Instrument panel	2	Plywood	3 mm, die-cut
9	Canopy latch	1	Metal	Ready made
10	Cabin frame locating rivet	1	Aluminium	ø 3,5 x 8 mm
11	Towhook	1	Metal	Ready made
12	Towhook block	2	Spruce	10 x 10 x 40 mm
13	Compression strut	1	Beech	ø 8 x 150 mm
14	Tailplane leading edge	1	Balsa	5 x 8 x 700 mm
15	Tailplane tip block	1	Balsa	10 x 12 x 200 mm
16	Fuselage reinforcement	2	Plywood	3 mm, die-cut
17	Aileron servo plate	1	Plywood	3 mm, die-cut
18	Rudder facing strip	1	Balsa	25 x 3 x 400 mm
19	Rudder in-fill strip	1	Balsa	11 x 3 x 700 mm
20	Rudder front facing strip	1	Balsa	25 x 10 x 450 mm
21	Bellcrank well cover	2	Balsa	3 mm, die-cut
22	Servo plate reinforcement	1	Plywood	3 mm, die-cut
23	Servo plate	1	Plywood	3 mm, die-cut
24	Front fuselage former	1	Plywood	3 mm, die-cut
25	Centre fuselage former	1	Plywood	3 mm, die-cut
26	Rear fuselage former	1	Plywood	3 mm, die-cut
27	Servo plate reinforcement	1	Plywood	3 mm, die-cut
28	Cover	1	Plywood	3 mm, die-cut
29	Control surface horn	3	Plastic	Ready made
30	Screw	2	Metal	ø 2,2 x 13 mm
31	Captive nut	1	Metal	M 5
32	Nylon screw	1	Plastic	M 5 x 20 mm
33	Tailplane pushrod	1	GRP	ø 6,8 x 200 mm
34	Grooved wooden plug	2	Beech	ø 5 x 40 mm
35	M 2 clevis	15	Metal	Ready made
36	M 2 threaded coupler	6	Metal	Ready made
37	M 2 threaded pushrod	4	Metal	Ready made
38	Steel pushrod	3	Spring steel	ø 1,0 x 1000 mm
39	Steel pushrod	3	Spring steel	ø 1,3 x 1400 mm
40	Airbrake pivot screw	12	Brass	Ready made
41	Bellcrank plate	2	Plywood	3 mm, die-cut
42	60 degree bellcrank	2	Pl./metal	Ready made
43	Tip rib	4	Plywood	3 mm, die-cut
44	Wingtip block	1	Obechi	16 x 16 x 420 mm
45	Sealing strip	7	Balsa	3 x 15 x 800 mm
46	Airbrake blade	4	Aluminium	Ready made
47	Wing joiner	1	Metal	Complete set
48	Brass tube	4	Brass	ø 4 x 60 mm
49	Brass tube	4	Brass	ø 3 x 60 mm
50	Steel dowel	2	Spring steel	ø 3 x 120 mm
51	Steel dowel	2	Spring steel	ø 2 x 120 mm
52	Locating peg	4	Spring steel	ø 3 x 60 mm
53	Locating peg	2	Spring steel	ø 2 x 60 mm
54	Rudder pivot tube	1	Plastic	ø 3 x 1000 mm
55	Airbrake cap strip	1	Balsa	3 x 9 x 750 mm
56	Rudder pivot rod	1	Aluminium	ø 2 x 350 mm
57	Rudder hinge plate	2	Plastic	Ready made
58	Hinge tape	1	Plastic	Ready made
59	Root facing rib	2	Plywood	3 mm, die-cut
60	Bowden cable support	2	Plywood	3 mm, die-cut
61	Transfer sheet	3	Self-adhesive	Ready made



***DG-500/22 ELAN***

***Instructions de montage***

**MULTIPLEX**  
**modell**

# Notice de montage **DG 500/22 ELAN**

**Cher client modéliste,**

nous sommes ravis que votre choix se soit porté sur un modèle **MULTIPLEX**. Les boîtes de construction **MULTIPLEX** sont soumises à des contrôles de matériau permanents et nous espérons que le contenu de la boîte de construction vous donnera entière satisfaction. Nous vous demandons pourtant de vérifier toutes les pièces avant l'assemblage, car un échange de pièces travaillées n'est plus possible.

**MULTIPLEX** travaille continuellement au perfectionnement de l'ensemble de ses modèles-pilotes. Nous nous réservons tous les droits de modification en ce qui concerne le contenu, la présentation et la technique de la livraison.

## Caractéristiques techniques:

envergure:	3 880 / 4 480 mm
longueur du fuselage:	1 720 mm
surface alaire:	67,0 / 72,9 dm <sup>2</sup>
poids en vol:	environ 4 700 g
charge alaire:	64 / 77 g/ dm <sup>2</sup>
profil d'aile:	Ritz combiné
profil de l'empennage:	NACA 0009

## Fonctions RC:

ailerons  
volet de profondeur  
volet de direction  
aéro-freins ( AF )  
dispositif de remorquage par avion  
train rentrant

Vous avez 3 possibilités pour commander les ailerons:  
commande par 1 servo dans le fuselage  
commande par 2 servos dans le fuselage  
commande par 2 servos dans les ailes

Une commande par 2 servos vous fera profiter du différentiel électronique pour les ailerons ainsi que du mixage des ailerons comme volets de courbure (au choix; ceci exige un émetteur RC adapté).

Indication: en ce qui concerne les collages bois/ Polystyrène expansé il ne faut en aucun cas utiliser des colles à base de solvants - comme la colle cyanoacrylate. Utilisez plutôt de la résine Epoxy 5 min. ou de la colle blanche.

## Finition des ailes

Poncez d'abord les deux bords de fuite des ailes avec une cale à poncer assez longue. L'épaisseur du bord de fuite ne doit pas dépasser 1 mm et elle doit être régulière.

Poncez les ailerons avec beaucoup de précaution, l'aile ne doit être poncée que posée sur son emballage en Polystyrène expansé. Les bords d'attaque ne nécessitent qu'un ponçage de finition.

Détachez les ailerons à angle droit par rapport à la direction du vol et raccourcissez-les des deux côtés d'environ 7 mm (emplacement nécessaire pour les baguettes de coffrage. Poncez le côté frontal de l'aileron bien rectiligne et donnez une forme rectangulaire aux logements fraisés dans l'aile.

Ajustez les baguettes de coffrage **45** dans les découpes de l'aile, collez-les (en les fixant avec des bandes d'adhésif) et poncez-les à niveau. Veillez à ce que le rebord - le futur centre de rotation - soit bien tranchant.

Il est important de ne pas vriller les ailerons en y collant les coffrages. Couvrez les côtés frontaux des ailerons également avec les baguettes de coffrage **45** et poncez selon le profil. Installez l'aileron provisoirement et retouchez si c'est nécessaire. L'écart entre l'aile et le côté frontal de l'aileron ne doit pas dépasser 1 mm des deux côtés.

Ci-dessous vous trouverez la description de deux méthodes pour l'installation des commandes d'aileron:

1. commande par un servo dans le fuselage et par un palonnier dans l'aile
2. commande par un servo installé directement devant l'aileron dans chaque aile

## Installation des palonniers d'aileron

Percez le palier **41** aux endroits marqués à diam. 3 mm. Assemblez le palonnier **42** selon le dessin et vissez-le sur les logements.

Important: il y a un palonnier gauche et un palonnier droit! Le palonnier doit disposer de son libre mouvement son jeu. Vous pouvez arriver plus facilement à ce but en ponçant légèrement le point d'appui d'une des 2 rondelles (pièces tounées en laiton) avec un papier de verre à grain 400. Réglez la pression de la vis en rapport et bloquez l'écrou à l'arrière avec de la colle cyanoacrylate.

Introduisez une c.à.p. **39** depuis l'emplanture d'aile (ébarbez et polissez d'abord l'extrémité) dans la gaine Bowden avant et faites-la sortir légèrement. Placez-y la chape **35**, pliez la c.à.p. à angle droit sur environ 2 mm, repoussez la chape jusqu'au coude et soudez-la proprement. Connectez la chape dans le palonnier et installez le logement dans l'aile (en respectant les endroits de connexion et l'ordre de montage du renvoi selon le dessin).

Contrôlez le bon fonctionnement du palonnier. Déplacez la gaine Bowden près du renvoi pour garantir le libre mouvement de la c.à.p. sans que la chape touche la gaine Bowden. Ne la repoussez pas plus qu'il ne faut. Le palonnier et le système de commande ne doivent toucher nulle part le Polystyrène expansé. Evidez éventuellement un peu de Polystyrène mais le moins possible.

La gaine Bowden reste normalement mobile dans l'aile. Si cela n'est pas le cas, vous introduisez à l'emplanture d'aile une petite lime-aiguille. En tournant légèrement la lime des deux côtés, vous détachez la gaine Bowden du coffrage. Mais ne forcez pas!. Maintenant la transmission est libre. Ne la faites pas sortir trop loin, car il sera difficile de la réintroduire.

Positionnez le palonnier au neutre ( le bras long est dirigé vers la direction de vol ) et marquez la position de la tige filetée **37** sur la baguette de coffrage. La tige doit se trouver perpendiculaire au bord d'attaque de l'aileron et aboutir exactement au point de connexion du bras court du palonnier. Pratiquez un passage dans le Polystyrène expansé - en vous servant d'une lime ronde - depuis la baguette de coffrage ( évidez le moins possible pour ne pas affaiblir l'aile ). Vissez la chape **35** sur la tige fileté, pliez-la selon l'illustration et connectez-la au palonnier en passant par le tunnel.

Présentez les ailerons devant leurs emplacements dans l'aile (l'écart doit être égal des 2 côtés) et marquez la position du guignol **29** ( trou diam. 1,7 mm). Pratiquez une fente correspondante dans l'aileron et évidez le Polystyrène expansé jusqu'au coffrage opposé. Collez le guignol largement avec de la résine après avoir protégé l'endroit de collage avec du ruban adhésif.

La position du montage -surtout les points de connexion- doit être identique c.à.d. symétrique pour les 2 ailerons pour disposer de débattements égaux. Le palonnier à 60° permet le différentiel souhaité du débattement des ailerons: avec la même course de la commande, le débattement doit être moins important vers le bas que vers le haut!

Résinez largement le palier dans l'aile en veillant à ce que le palier se trouve assez profondément dans l'aile et que le palonnier ne soit pas plein de colle.

Fixez les ailerons provisoirement aux ailes avec du ruban adhésif et bloquez-les ainsi que le palonnier en position neutre. Marquez l'endroit de connexion du guignol sur la tige filetée et pliez-la à angle droit. Raccourcissez le coude à 10 mm et connectez la tige dans le guignol. Vérifiez le bon fonctionnement de l'ensemble de la commande. La tige filetée doit être libre dans le tunnel.

Nous conseillons un débattement de 15° vers le bas et de 30° vers le haut. Les ailerons doivent disposer de débattements libres sans se bloquer et sans frotter. Retravailliez éventuellement.

Couvrez le logement du palonnier avec le coffrage **21**. Important: la fibre du bois se trouve dans le sens longitudinal de l'aile. Soignez les collages!

Poncez le coffrage à niveau du profil.

### Installation des servos pour les ailerons dans l'aile

Nous ne pouvons vous soumettre que quelques conseils généraux, car les possibilités d'installation sont multiples et varient selon les servos utilisés. Il faut également décider si le couvercle reste mobile ou fixe. La première possibilité affaiblit énormément l'aile et exige des renforts dans le sens longitudinal. Il est conseillé de renforcer avec des baguettes en pin ou en contre-plaqué coupées à la dimension correspondante.

Mais l'avantage de couvrir le servo avec un couvercle fixe est évident.

Il est extrêmement rare qu'un servo soit défaillant et si jamais cela arrive, il est très facile de découper et de remplacer le couvercle. Ce procédé est le plus simple et il n'y a aucun danger pour la robustesse de l'aile. N'évidez que la quantité nécessaire de Polystyrène expansé.

La pose des cordons de rallonge pour les servos est facile car les gaines Bowden sont mobiles. Faites sortir la gaine à l'ouverture du logement, coupez le cordon en biais et collez-le avec une goutte de colle cyanoacrylate dans la gaine Bowden: en sortant la gaine du côté de l'emplanture d'aile le cordon s'enfilera automatiquement dans l'aile.

Nous vous recommandons fortement - en installant les servos dans l'aile - de monter des filtres séparateurs le plus près possible du récepteur ( ensemble de cordons de rallonge avec filtre séparateur **MULTIPLEX**, réf. 8 5138 ). La connexion aileron/servo se fait avec une tige filetée et une chape à l'extérieur pour permettre le réglage. Veillez au libre mouvement du palonnier de servo. Généralement il est préférable d'utiliser des palonniers de servo et des guignols à longs bras pour obtenir une commande d'aileron rigide et sans jeu.

### Commande des aéro-freins (AF)

Le **DG 500/22 ELAN** est équipé d'origine de super-AF doubles. Il faut les articuler et les équiper de lames.

Enfilez la chape **35** sur la c.à.p. **38**, polissez son extrémité et pliez-la à angle droit (environ 2 mm), repoussez la chape et soudez-la. Redressez le levier de commande de l'AF en poussant la mécanique vers l'emplanture d'aile. Introduisez la c.à.p. dans l'AF de façon à ce qu'elle se trouve en-dessous des broches avant du levier. Ceci est indispensable pour le bon fonctionnement de l'AF. Ces broches maintiennent la c.à.p. en position - AF rentré. Introduisez la c.à.p. dans la gaine Bowden, connectez la chape à la commande et contrôlez son fonctionnement.

Vissez d'abord la lame inférieure, ensuite la lame supérieure **46** avec des vis **40**. Travaillez très soigneusement en veillant à ce que l'embase de la tête de vis s'enfonce bien dans la lame. Cela sera la garantie d'un mouvement régulier et libre de l'AF. Pour serrer la vis il vous faut un tournevis intact et du doigté. Ne déformez pas les lames, redressez-les si c'est nécessaire. Contrôlez le bon fonctionnement de l'AF.

Coupez à longueur le coffrage de l'AF **55**, ajustez-le et collez-le à la colle contact. Si vous utilisez de la résine Epoxy à cet endroit, il y a risque de collage de l'AF, ce qui entraînera un dommage important de l'aile entière. Poncez le coffrage selon le profil en appuyant modérément. Le filetage des vis **40** permet un serrage et desserrage répété des lames. Ceci est éventuellement d'une certaine importance lors de la finition du modèle. Procédez avec soin et ne forcez surtout pas!

### Saumons et rallonges d'aile

Fermez une extrémité des fourreaux en laiton **48** et **49** (en soudant ou en pinçant). Introduisez les tubes en laiton - diam. avant 4 mm, diam. arrière 3 mm - entre les renforts des ailes et les rallonges. Amorcez éventuellement avec un foret correspondant.



Connectez provisoirement les rallonges d'ailes avec les axes 50 et 51 et retravaillez si c'est nécessaire. Collez les fourreaux et alignez les rallonges d'aile avec exactitude. Laissez durcir la colle. Les fourreaux devraient dépasser d'environ 3 mm.

Pratiquez les trous correspondants dans les nervures d'extrémité 43 et ajustez-les. Collez une nervure d'extrémité sur chaque extrémité d'aile, maintenez avec des bandes d'adhésif et laissez durcir la colle. Poncez les fourreaux à niveau de la nervure d'extrémité et positionnez la deuxième nervure d'extrémité avec du ruban double-face de façon à ce qu'elle coïncide avec la première. Enduisez l'emplanture de la rallonge avec de la résine et maintenez la rallonge avec du ruban adhésif sur l'aile. Ne faites pas couler de la résine dans les fourreaux. Connectez les rallonges d'aile et poncez les nervures d'extrémité à niveau du profil (utiliser une cale à poncer). Ondulez légèrement les c.à.p. pour bien bloquer les rallonges d'aile. Coupez le saumon 44 à longueur, collez-le sur la rallonge d'aile et poncez-le. Coupez à longueur le saumon d'aile et marquez la position des fourreaux dans l'aile sur le saumon. Pratiquez des trous de 10 mm de profondeur à l'angle correspondant (diam.avant 3 mm, diam.arrière 2 mm). Polissez une extrémité des axes 52 et 53, ondulez-les légèrement et introduisez-les dans les fourreaux (en les laissant dépasser). Posez le saumon provisoirement et retouchez éventuellement les ouvertures. Protégez la nervure d'extrémité avec du ruban adhésif - pour éviter le collage du saumon avec l'aile - et amorcez les ouvertures pour les axes. Remplissez les trous du saumon avec de la résine et fixez-le sur l'aile avec des bandes d'adhésif. Après le durcissement de la colle vous retirez doucement le saumon de l'aile (introduisez une lame de couteau entre le saumon et l'aile), retirez l'adhésif, connectez le saumon et poncez-le selon le profil en vous servant d'une cale à poncer.

## Système de fixation d'aile

Pratiquez toutes les ouvertures et découpes dans les Karman du fuselage. Pratiquez le trou pour l'axe arrière 52 à diam. 3 mm (vérifiez la position exacte à l'aide de l'aile), amorcez également les trous à l'avant pour les commandes des volets et finissez l'ouverture avec une lime à un diam. de 8 mm minimum. Nettoyez le passage pour la fixation d'aile 47 avec une lime plate. Grattez suffisamment la paroi du fuselage autour de cette ouverture, ceci sera l'endroit de collage ultérieur du système de fixation d'aile.

Faites coïncider les pièces pour le renfort du fuselage 16 et collez-les. Coupez le renfort ensuite en biais en l'adaptant au contour arrière du Karman, ajustez-le et collez-le. Ne cachez pas les ouvertures des axes de positionnement. Grattez les extrémités des fourreaux carrés en laiton et installez-les selon le croquis. Glissez-y les deux coulisses. Respectez la position des lames: la lame droite se trouve devant la lame gauche! Déplacez les fourreaux l'un contre l'autre de façon à ce qu'il n'y ait qu'une seule extrémité qui dépasse le fuselage. L'autre fourreau s'arrête à environ 5 mm devant la paroi du fuselage. Le dièdre des ailes est déterminé par la distance des coulisses entre elles.

Pendant de nombreux vols d'essai un dièdre de 7° s'est révélé comme une moyenne idéale pour des performances universelles de ce modèle. Nous déconseillons fortement toute modification du dièdre (3,5° par aile = 7°). Posez les fourreaux en laiton sur le gabarit et déterminez le dièdre en déplaçant les coulisses. Les deux coulisses doivent être positionnées à la même distance du milieu, sinon un dièdre à côtés égaux ne serait pas garanti. Marquez la position mutuelle des coulisses et des fourreaux.

Assemblez les mâchoires de serrage selon le dessin. Le rivet en cuivre doit être enfoncé dans la mâchoire opposée, bloquez éventuellement avec de la colle cyanoacrylate.

Comme vis de serrage vous pouvez utiliser soit une vis fendue soit une vis à 6 pans.

**ATTENTION:** ne bloquez pas la vis de serrage sans que les deux lames soient introduites dans les fourreaux, vous risquez de les écraser, ce qui rendra plus difficile l'introduction des lames.

L'ajustement des fourreaux dans les ouvertures correspondantes du fuselage est un travail extrêmement important qui déterminera les performances en vol ultérieurs.

Dégraissez les lames 47 et les tiges de positionnement 52 et introduisez-les provisoirement dans les ailes. Installez les fourreaux dans le fuselage (assemblez les mâchoires et les coulisses par l'intérieur) et connectez les ailes. Modifiez les ouvertures dans les Karman du fuselage de façon à ce que les contours de l'aile et du Karman coïncident parfaitement.

Alignez les fourreaux carrés en laiton et les coulisses selon les marquages dans le fuselage, bloquez les coulisses avec de la colle et fixez les fourreaux en laiton avec quelques gouttes de colle Epoxy 5 min. (sans les coller complètement) et laissez durcir (15 min. minimum).

Retirez les ailes et les lames et couvrez une éventuelle fente à l'extérieur du fuselage autour des fourreaux en laiton avec du ruban adhésif.

Ne collez les fourreaux en laiton qu'avec une résine de haute qualité (UHU plus, **MULTIPLOXY** épaissies avec des débris de fibre de verre ou de fibres de verre textiles broyées). Il est préférable de ne résiner qu'un seul côté à la fois et de laisser reposer le fuselage sur ce côté pour

éviter toute pénétration de résine dans les fourreaux.

**Important:** résinez également suffisamment les fourreaux qui ne touchent pas les parois du fuselage avec ce mélange résine/fibres de verre.

Après le durcissement complet de la résine vous retirez les bandes adhésives et vous poncez à niveau les ailes et les Karman sans endommager le fuselage.

## Installation du système de fixation d'aile

Pour obtenir un raccord propre fuselage/ailes il est conseillé de coller les clés d'aile et les axes de positionnement 52 en même temps dans le fuselage. Les clés plates doivent atteindre le côté opposé du fuselage. Marquez la partie dépassante, dégraissez et polissez-la. Protégez le Karman du fuselage et l'emplanture d'aile avec des bandes adhésives pour ne pas salir ces endroits (entaillez-les en rapport pour pouvoir introduire les clés).

Assemblez d'abord à froid les ailes, les clés, les axes de positionnement et le fuselage en retravaillant éventuellement. N'utilisez que des résines de haute qualité pour le collage des clés (p.ex. UHU plus, **MULTIPOXY**), n'utilisez pas de l'Epoxy 5 min.!

Il y a une astuce pour remplir de résine le boîtier de clé d'aile: coupez en biais tout le bord du boîtier en vous servant d'un couteau, ce qui formera une cavité. Posez l'aile à la verticale et remplissez le boîtier et l'ouverture de l'axe de positionnement avec beaucoup de résine (pour obtenir une résine fluide, chauffez-la au sèche-cheveux) et répartissez la colle avec un bout de fil de fer. Laissez échapper les bulles d'air et remettez de la résine. Enduisez également les clés et les axes de positionnement jusqu'aux marquages avec de la résine et glissez-les dans le boîtier et dans l'ouverture dans l'aile. Enlevez le surplus de résine - il ne doit y avoir aucun soupçon de résine sur la clé d'aile et sur l'axe qui dépassent. Glissez-y le fuselage, faites coïncider l'aile avec le Karman et maintenez avec du ruban adhésif. Gardez l'aile et le fuselage en position verticale (fuselage en haut) jusqu'au durcissement de la colle et vérifiez de temps en temps que le Karman et le profil d'aile coïncident toujours. Ceci est extrêmement important pour le comportement en vol ultérieur du modèle. Procédez de la même façon avec le côté opposé.

### Installation des tubes à lest

Il est possible d'introduire dans les ailes 2 tubes à lest, réf. 71 2762, dans lesquelles on glisse les tiges en plomb correspondantes, réf. 71 2760.

Fermez une extrémité des tubes à lest (collez-y une petite rondelle de bois), entourez de résine et introduisez-les à fleur dans les ouvertures des ailes.

En principe on peut constater: en ajoutant du lest on modifie surtout les caractéristiques de finesse, en atteignant des vitesses plus élevées. Cette vitesse élevée entraîne l'inconvénient d'une finesse moins prononcée ainsi que d'une vitesse minimale légèrement élevée. En ce qui concerne la prise de vitesse, le modèle plus lourd montre des avantages évidents par rapport au modèle léger.

Ceci signifie en pratique: par vent fort, pour des vols de vitesse et de distance ajoutez du lest pour profiter des performances optimales du modèle. Par temps calme, faibles ascendances, peu ou aucune thermique vous volez sans lest.

Il est recommandé de couvrir les tiges en plomb avec une peinture ou de les envelopper avec une petite bande d'adhésif pour éviter un contact direct avec la peau.

### Installation des nervures d'implanture

Pratiquez dans les nervures d'implanture **59** des trous pour le passage des gaines Bowden, des axes de positionnement **52** et également une ouverture pour la clé d'aile.

Pour une raison de place et selon l'installation des commandes il est possible que les embouts filetés et les chapes des ailerons et des AF pénètrent dans l'aile.

Agrandissez alors les ouvertures en rapport et raccourcissez les gaines Bowden légèrement.

Fixez les nervures d'implanture qui sont estampées avec une surmesure d'environ 1 mm avec un bout d'adhésif double-face dans leur position exacte sur le Karman du fuselage.

La position des ailes entre elles doit être repérée avec exactitude: le bord d'attaque du **DG 500/22 ELAN** forme une ligne droite perpendiculaire à l'axe longitudinal du fuselage. Avant de coller les nervures il faut absolument vérifier cet angle, car une éventuelle déformation n'est pas exclue en raison du montage des différentes planchettes dans le fuselage.

Connectez les ailes et visez le bord d'attaque (ligne droite). Tendez un fil du bord d'attaque du plan fixe de dérive aux saumons de l'aile: les deux distances - plan fixe de dérive /saumon - à droite et plan fixe de dérive /saumon à gauche doivent être égales. Si c'est nécessaire on peut corriger la flèche en collant des petites cales correspondantes à l'avant ou à l'arrière de la nervure d'implanture. L'écart entre la nervure d'implanture et l'aile est pour le moment sans importance.

Protégez l'implanture d'aile et le Karman du fuselage avec du ruban adhésif pour éviter de les salir.

Répartissez de la colle Epoxy 5 min. sur toute la surface de l'implanture d'aile, en évitant de faire pénétrer de la résine dans les gaines Bowden. Connectez l'aile, appuyez-la et enlevez la résine excédente. Laissez bien durcir l'endroit de collage, ensuite vous retirez l'aile. Servez-vous d'un couteau tranchant pour détacher la nervure d'implanture du fuselage. Ne forcez pas!

Poncez la nervure d'implanture selon le contour du profil et vérifiez la concordance en la connectant sur le fuselage. Mastiquez des fentes apparentes et poncez à niveau.

En suivant exactement les propos ci-dessus vous obtiendrez une jonction sans faute fuselage / aile. Ceci ne souligne pas seulement l'esthétique mais définit également les caractéristiques en vol.

En raison de la technique de fabrication il est possible que l'intrados et l'extrados de l'aile présentent un petit enfoncement aux alentours de la clé et de l'axe de positionnement. Normalement cet enfoncement est invisible mais perceptible au toucher. Mastiquez alors et poncez à niveau, sans pourtant modifier l'épaisseur du coffrage à cet endroit.

### Installation de la traverse de renfort

L'installation de la traverse de renfort **13** est indispensable pour éviter une compression et un enfoncement du fuselage à l'occasion d'atterrissages durs.

Percez aux endroits marqués dans la partie avant du Karman des trous à diam. 8 mm. Il est conseillé d'amorcer à diam. 7 mm et d'élargir soigneusement l'ouverture avec une lime jusqu'à ce que la traverse de renfort s'ajuste serrée. Ainsi on peut éviter la perte du renfort pendant le transport. Coupez la traverse à longueur. Elle doit coïncider parfaitement à l'extérieur avec la nervure d'implanture du fuselage.

## Crochet de treuillage

La position du crochet de treuillage 11 se trouve à 40 mm derrière le bord d'attaque d'aile. Posez le fuselage sur une surface plane, mesurez avec une équerre depuis l'avant du Karman du fuselage verticalement vers le bas, rallongez de 40 mm vers l'arrière, visez le milieu du fuselage et marquez sur la jointure.

Percez à l'endroit marqué à diam. 2 mm, protégez l'extérieur avec du ruban adhésif et grattez l'endroit de collage. Collez à la résine le support en bois 12 pour le crochet au milieu et dans le sens longitudinal par-dessus le trou.

Retirez le ruban après le durcissement de la colle, percez à diam. 1,5 mm, vissez-y le crochet et limez une éventuelle bavure à l'extrémité du crochet.

## Train rentrant / Roue fixe

L'axe d'un train rentrant ou d'une roue fixe se trouve à la verticale sous le bord d'attaque de l'aile. Posez le fuselage sur une surface bien plane et visez - en vous aidant d'une équerre - le dessous du fuselage depuis le bord avant du Karman. En position sortie c'est ici que se trouve l'axe d'un train rentrant. L'original est équipé d'une roue de diam. 350 mm, ce qui correspond à un diam. d'environ 75 mm pour le modèle.

Pour définir la dimension des trappes du train, il est conseillé de déterminer l'ouverture minimale à l'aide d'un bout de carton ( distance autour du fuselage et du train environ 5 mm).

Reportez la dimension de l'ouverture sur le fuselage et percez un trou avec un foret à diam. 1 mm pour pouvoir introduire une lame de scie à fil pour scie à chantourner. Pratiquez alors une ouverture propre. Sciez la partie découpée dans le sens longitudinal ( sur la jointure ) et poncez soigneusement. Plus vous sciez avec exactitude plus les trappes s'adapteront dans le fuselage. Collez des butées correspondantes pour ces trappes à l'avant et à l'arrière dans le fuselage.

En installant un train rentrant il faut veiller à une fixation correspondante des servos sus-jacents. Le servo qui actionnera le train peut être installé ultérieurement sur la platine de servo 23 dans la position adéquate.

Les trappes du train rentrant peuvent être fixées et fermées à l'aide d'une charnière-caoutchouc ( chambre à air de vélo ). Découpez des pièces correspondantes et pratiquez quelques trous au centre de rotation avec une poinçonneuse.

Positionnez les trappes dans le fuselage et collez sur le côté extérieur de l'axe de rotation un bout de ruban à charnières 58. Ouvrez les trappes, collez la charnière-caoutchouc d'abord à l'intérieur du fuselage avec de la colle cyanoacrylate, de façon à ce que les trous se trouvent sur le bord de l'axe de rotation. Ensuite vous collez la partie dépassante de la "charnière" - en l'étirant suffisamment - sur la trappe complètement ouverte. Après le durcissement de la colle la trappe se ferme d'elle-même, à condition d'avoir étiré suffisamment la "charnière". Si cela n'est pas le cas vous détachez le caoutchouc et vous le recollez en l'étirant plus.

## Montages dans le fuselage

Si vous voulez embellir votre **DG 500/22 ELAN** avec des pilotes, il vous faut découper le plancher entre les sièges du cadre de cabine. Il faut également adapter et modifier les pilotes en rapport. La RC doit être installée d'après votre propre jugement et adaptée selon la place disponible. Vérifiez le contour du cadre de cabine fraisé 6 en le posant sur le fuselage. Le contour de ce dernier ne doit pas dépasser le cadre de cabine de plus que 1 mm (retravaillez éventuellement). Les estampages dans les platines de servo 17 et 23 correspondent aux contours des servos NANO - MINI et PROFI de MULTIPLEX. Si vous installez d'autres servos, il faut modifier les ouvertures en rapport. En équipant le modèle d'un train rentrant, il faut revoir la position des servos pour les ailerons et les AF selon la place disponible.

Nous avons prévu également les ouvertures pour l'interrupteur marche/arrêt ( 2 interrupteurs en utilisant un système SECU ).

Percez les repères sur les couples 24 et 25 à diam. 3,5 mm pour le passage du tube de guidage du dispositif de remorquage par avion.

Fixez les servos prévus avec leurs éléments de fixation ( non contenu dans la boîte de construction ) sur les platines. Si vous envisagez le montage d'un dispositif de remorquage il faut prévoir un servo qui développe une traction supérieure à 2,0 cm/kg.

Collez le bloc 12 sur le couple avant 24, posez le couvercle 28 pour l'accu et percez les repères avec un foret de 1,5 mm. Aggrandissez l'ouverture du couvercle d'accu à diam. 2,5 mm et installez-y la vis 30.

Installez les pièces 23,25,26,24 et 28 dans leur position exacte dans le fuselage. Ne l'écartez pas! Ajustez éventuellement les couples. Positionnez le couple avec le couvercle assez loin à l'avant pour que le couvercle se coince dans le nez de fuselage. Avant le collage définitif des couples il faut vérifier le fonctionnement sensé des différents éléments de votre RC ( accu, servos, cordon-interrupteur et récepteur). Contrôlez également le bon ajustement de votre cadre de cabine qui ne doit en aucun cas toucher les palonniers des servos.

Grattez les flancs du fuselage aux endroits de collage et collez les couples (UHU plus, résine).

**ATTENTION:** ne déformez pas le fuselage!

Dispositif de remorquage par avion

En procédant comme suit vous obtiendrez un dispositif de remorquage simple et fiable:

pratiquez une fente verticale de 2 x 5 mm sur le côté droit du fuselage, le plus près possible du nez de fuselage. Amorcez avec un foret de diam. 1,5 mm et élargissez avec une petite lime d'horloger.

Coupez à la longueur nécessaire le tube de guidage 54, passez-le dans les ouvertures des couples et introduisez la c.à.p.(que vous avez coupé à longueur) dans la gaine Bowden. La c.à.p.doit aboutir sur le point d'articulation du palonnier de servo et se présenter dans le fuselage au centre de la fente. Retravaillez éventuellement les trous dans les couples. Soudez la c.à.p. à la chape, glissez-la dans le tube de guidage et connectez la chape au palonnier le plus près possible du centre de rotation. Coupez et ébarbez la c.à.p. de façon , à ce que son extrémité -en position neutre du palonnier - soit visible dans la fente.

Grattez la paroi du fuselage et résinez le tube de guidage de façon à ce que la c.à.p. se trouve au milieu de la fente. Maintenez le tube de guidage - si c'est nécessaire - avec des baguettes en bois jusqu'au durcissement de la colle. Collez-le également aux couples. Contrôlez le bon fonctionnement. Pratiquez sur le couvercle d'accu **28** éventuellement des ouvertures correspondantes pour le tube de guidage du dispositif de remorquage.

Faites une boucle avec le câble de remorquage, introduisez-la dans la fente et verrouillez-la avec la c.à.p.

### Installation de la platine de servo pour les ailerons

Faites coïncider la partie avant du renfort de platine **22** avec le côté inférieur de la platine de servo. Installez les servos dans les découpes préparées. Il est indispensable de positionner la platine de servo avec exactitude pour profiter d'un fonctionnement sensé des ailerons et des AF. Dans ce but vous connectez les ailes au fuselage.

Positionnez et ajustez la platine de servo de façon à ce que les c.à.p. des ailerons et des AF aboutissent exactement aux palonniers des servos sans les plier. Installez la platine bien horizontalement.

Grattez le fuselage aux endroits de collage et fixez la platine avec quelques gouttes d'Epoxy 5 min. Il est important de contrôler l'ajustement du cadre de cabine. Retirez l'aile et résinez la platine de servo.

### Stabilisateur

Poncez le bord de fuite du stabilisateur soigneusement avec une large cale à poncer. L'épaisseur du bord de fuite ne doit pas dépasser 1 mm. Veillez à une allure régulière. Poncez avec beaucoup de précaution en posant le gouvernail sur son emballage en Polystyrène expansé.

Sectionnez le bord d'attaque **14** au milieu du gouvernail et collez d'abord un côté. Poncez le bord d'attaque au milieu du gouvernail à niveau du côté opposé et collez l'autre moitié du bord d'attaque. Poncez-le selon les coupes sur le plan de construction. Coupez à longueur le saumon **15**, collez-le et poncez-le.

Détachez le volet le long du fraisage du stabilisateur, ainsi vous sectionnez les deux saumons. Poncez le volet et le plan fixe du stabilisateur le long du fraisage en utilisant une cale à poncer assez longue, pour assurer un ajustage droit. Coffrez le bord de fuite du plan fixe et le bord d'attaque du volet avec la baguette **45** et poncez. Veillez à un ponçage bien affuté du coffrage supérieur qui sera le futur axe de rotation du volet. Pour disposer du libre débattement du volet, il ne faut aucun rayon à cet endroit.

Pratiquez l'ouverture pour le logement de la dérive dans le volet de profondeur en vous rapportant au dessin, évidez un peu de Polystyrène expansé et fermez avec de l'Epoxy 5 min. Poncez à niveau du volet.

Marquez l'endroit de perçage pour la vis de fixation **32** du volet de profondeur sur la dérive. La position du stabilisateur est exacte si le bord inférieur arrière du volet de profondeur coïncide avec le bord du biseau de la dérive (voir dessin). Marquez le milieu du trou et percez le support du stabilisateur à diam. 5 mm.

Vissez le gouvernail avec la vis plastique **32** et l'écrou à insertion **31** sur le plan fixe de dérive (retournez le

fuselage et posez l'écrou à insertion à l'aide d'une pince sur la vis), la base de l'écrou est dirigée vers le bas.

Alignez le stabilisateur bien perpendiculaire par rapport au plan fixe de dérive. Retournez le stabilisateur et fixez l'écrou avec quelques gouttes d'Epoxy 5 min. Contrôlez la position du stabilisateur. Dévissez-le et collez l'écrou à insertion définitivement avec de la résine épaissie. Ne salissez pas le filetage avec de la résine.

La vis **30** sert de repère pour le positionnement. Pour son logement vous percez un trou de diam. 4 mm à l'arrière et au milieu à 40 mm du trou pour la vis avant. Vissez le stabilisateur et alignez-le avec exactitude. Servez-vous d'un fil que vous fixez avec du ruban adhésif sur la jointure du fuselage sur l'arrière de l'ouverture pour la verrière et vous mesurez des 2 extrémités du stabilisateur. Modifiez la position du stabilisateur jusqu'à ce que les deux distances soient égales. Transférez le trou depuis l'intérieur du fuselage, retirez le stabilisateur et vissez la vis **30** dans le volet en ajoutant de l'Epoxy. Contrôlez la bonne position du volet.

### Commande de stabilisateur

Fixez le volet de direction provisoirement avec de l'adhésif sur le volet de profondeur et vissez-le. Marquez sur le volet - au milieu par rapport à l'ouverture du fuselage - la position du guignol **29** (trou diam. 1,6 mm), pratiquez une petite ouverture (2 x 5 mm) et ajustez le guignol, qui doit se trouver à l'arrière comme il est indiqué sur le dessin. Pour profiter d'une transmission de force sûre il est très important de coller le guignol avec suffisamment de colle Epoxy 5 min.

Fabriquez une bielle avec les pièces **33**, **34**, **35** et **37**. Vissez une chape métallique **35** sur chaque tige **37** (bloquez la chape inférieure avec de la colle cyanoacrylate contre toute torsion) et introduisez le manchon en bois avec la tige fileté dans la bielle **33**. Assemblez les pièces d'abord sans colle et installez-les. Positionnez le volet et le palonnier au neutre, marquez les tiges filetées et retirez la bielle. Pliez les tiges filetées près des trous des manchons, coupez-les à 2 mm et ajustez-les dans les manchons.

Grattez l'intérieur de la gaine en fibre avec une lime ronde et collez-y le manchon avec la tige fileté (Epoxy). Connectez la commande et contrôlez depuis le cockpit le libre mouvement, le neutre et le débattement sans jeu de l'ensemble du système de commande et ajustez-le. Fixez également la chape supérieure.

### Volet de direction

Coupez à longueur la baguette **18**, collez-la sur le côté frontal du volet de direction et poncez-la à niveau. Marquez sur cette baguette le milieu (de haut en bas) et collez-y le fourreau **54** (coupez à la longueur exacte) bien centré. Pour faciliter ce travail il est conseillé d'introduire l'axe **56** dans le fourreau en plastique.

Coupez en deux les baguettes **19** et couvrez à droite et à gauche du fourreau, collez la baguette **20** par-dessus et poncez à niveau. Collez le bloc (reste de la baguette **20**) en bas et le reste de la baguette de coffrage **18** en haut sur le volet de direction et poncez selon l'arrondi du fuselage.

Transférez d'abord l'ouverture pour l'axe sur le coffrage supérieur.

L'arrondi du côté frontal du volet de direction demande un travail particulièrement soigné car il en dépendra l'esthétique de l'ensemble plan fixe de dérive / fuselage. Contrôlez de temps en temps en posant le volet de direction dans le plan fixe de dérive.

Pratiquez dans le longeron du plan fixe de dérive les ouvertures pour l'emplacement du palier d'articulation 57 (amorcez à diam. 4 mm et élargissez en rapport à l'aide d'une lime) et transférez les positions sur le côté frontal du volet de direction.

Retirez l'axe 56 et pratiquez à l'aide d'une petite scie aux endroits indiqués des fentes horizontales pour le logement des paliers d'articulation 57 et limez-les à la dimension exacte. La fente doit être assez profonde pour sectionner complètement le fourreau, sans pourtant endommager le bois qui se trouve derrière. Introduisez l'axe dans le volet de direction en enfilant les paliers d'articulation du volet de direction dans les fentes. Les paliers doivent disposer de leur libre mouvement, sinon il faut retravailler les fentes.

Ajustez le volet de direction avec les paliers dans le plan fixe de dérive.

Pour garantir la position centrée du volet de direction dans le plan fixe de dérive on se sert de bandes de carton minces à épaisseur égale, lesquelles vous glissez à droite et à gauche entre le volet de direction et le plan fixe. Introduisez le volet de direction de telle façon que l'on dispose d'assez de débattement (30° à droite et à gauche). Enduisez les paliers et les ouvertures du longeron de dérive avec de l'Epoxy 5 min., installez le volet avec les paliers selon la méthode décrite ci-dessus dans le plan fixe de dérive et maintenez avec des bandes d'adhésif. Après le durcissement de la colle vous contrôlez le libre débattement du volet de direction et vous retravaillez si c'est nécessaire. Coupez l'axe à longueur et pliez-le à environ 5 mm. Pour garantir le libre mouvement de la dérive, vous coupez en biais la partie supérieure du volet de direction (voir dessin).

Glissez la c.à.p.49 dans la gaine Bowden et marquez la position du guignol 29 (diam. du trou 1,3 mm). Entaillez une ouverture correspondante pour l'emplacement du guignol et collez-le de façon à ce qu'ils restent encore deux trous (le guignol ne doit pas toucher le fuselage). Protégez les alentours de la fente avec du ruban adhésif, pour ne pas salir le gouvernail par le surplus de résine. Pliez la c.à.p. à environ 8 mm et connectez-la dans le guignol. Une sécurité supplémentaire n'est pas nécessaire. Contrôlez le libre mouvement du volet de direction avec le volet de profondeur installé.

Grâce à l'utilisation des paliers d'articulation 57 le volet de direction peut se détacher du fuselage (en cas d'atterrissages durs ou pendant le transport) à la suite d'un effort excessif. Le volet de direction s'encliquette alors simplement sur le palier en appuyant légèrement.

## Verrière

Il est très important d'effectuer le travail suivant proprement et avec exactitude car l'aspect de la verrière déterminera l'allure générale du modèle. Prenez votre temps, cela en vaudra la peine.

Ajustez le cadre de cabine 6 sur le fuselage (à environ 1 mm en retrait du contour du fuselage) et fixez-le avec du ruban adhésif. Pratiquez un trou de diam. 3,5 mm dans le repère avant du cadre, ensuite vous percez dans le repère arrière à diam. 3 mm en respectant l'angle correspondant et en perçant également la paroi du fuselage. Vérifiez l'ajustement en introduisant le tourillon 10 dans le trou avant, enlevez la verrière et collez le tourillon au cadre de cabine (colle cyanoacrylate).

Élargissez l'ouverture arrière dans le fuselage à diam. 5 mm et ajustez le verrou 9. Pour cela vous marquez la position de la fente (environ 2 x 10 mm) pour le passage du pêne sur le fuselage et vous élargissez l'ouverture à l'aide d'une petite lime d'horloger (amorcez la fente avec un foret de diam. 1,5 mm). Installez le verrou et retravaillez si c'est nécessaire. Grattez la surface de collage pour le verrou sur le fuselage et huilez légèrement le pêne. Fixez le verrou avec de l'Epoxy 5 min. et collez-le avec de l'Epoxy épais.

**ATTENTION** : évitez toute pénétration de colle dans le pêne!

Posez le fuselage sur le dos pendant le durcissement de la colle. Retirez le pêne et poncez le verrou à niveau du bord en fibre de verre du fuselage. Contrôlez l'ajustement parfait du cadre de cabine et retravaillez éventuellement son ouverture arrière.

Découpez les tableaux de bord 7 et poncez-les. Collez sur l'avant et sur l'arrière de la planchette 8 l'autocollant de base de couleur gris. Par-dessus vous appliquez l'autocollant qui représente les instruments de bord (évituez les bulles d'air). Ajustez les planchettes dans les tableaux de bord (légèrement en arrière pour former un petit cadre) et collez-les avec la colle cyanoacrylate (utilisez éventuellement une bombe -activateur). Posez les tableaux de bord sur l'embase prévue dans le cadre de cabine, ajustez s'il le faut et collez également avec la colle cyanoacrylate.

Découpez la verrière le long des repères. Cela se fait plus aisément avec des ciseaux courbés. Ajustez exactement la verrière. C'est maintenant la dernière occasion de peindre le cadre de cabine.

Pour éviter de salir le fuselage vous l'enduisez autour de la verrière avec de la cire de démoulage ou avec un autre produit semblable qui s'enlève facilement après les travaux effectués.

Positionnez le cadre de cabine et verrouillez-le. S'il ne s'ajuste pas parfaitement au milieu sur le fuselage, vous pouvez le maintenir serré avec un fil que vous pouvez retirer facilement. Fixez le fil sur le ventre du fuselage avec de l'adhésif.

Installez la verrière et marquez sa position avec un stylo-feutre soluble dans l'eau à l'avant et à l'arrière sur la jointure du fuselage. Nettoyez la verrière et le cadre de cabine.

Pour le collage verrière / cadre de cabine nous vous conseillons d'utiliser une bonne colle contact limpide. N'endiguez que le cadre de cabine avec la colle. Travaillez rapidement, la colle contact ne doit pas sécher.

Positionnez la verrière grâce aux repères. Maintenez-la avec des bandes d'adhésif et enlevez le surplus de colle en frottant légèrement vers le fuselage.

La colle contact prendra pendant la nuit - ce qui est le contraire de la méthode habituelle: ainsi vous avez la garantie d'un collage parfait entre verrière et cadre de cabine.

Après le durcissement de la colle ( 24 h minimum) vous retirez les bandes d'adhésif. Coupez les fils auxiliaires sur le ventre du fuselage et retirez-les doucement sous la verrière. Enlevez-la avec précaution du fuselage. Servez-vous éventuellement d'un couteau tranchant pour séparer le cadre du fuselage. Appuyez encore sur tout le tour de la verrière et supprimez les repères. Contrôlez l'ajustement parfait de la verrière et retravaillez avec beaucoup de doigté, si c'est nécessaire.

Vous pouvez peindre le bord de la verrière en blanc sur une largeur d'environ 5 mm. Utilisez alors un adhésif dont les bords sont absolument droits. Poncez le bord avec du papier de verre à grain 400 et appliquez ensuite la peinture. Vous pouvez raccourcir le pêne à une longueur minimum, il sera ainsi plus discret.

### Entoilage des ailes avec du film thermo-retractable

Poncez les ailes et les gouvernails avant l'entoilage, mastiquez des irrégularités éventuelles et poncez par-dessus. Le dernier ponçage se fait avec du papier de verre à grain 400. Enlevez toute la poussière dûe au ponçage avec de l'air comprimé ou avec une brosse.

**ATTENTION:** toutes les parties en bois que vous voulez entoiler ne doivent pas être apprêtées ni peintes.

Posez le film thermo-retractable découpé à la dimension correspondante sur l'aile et retirez la feuille de protection. Fixez le tour avec le fer à repasser (essayez de trouver la bonne température du fer ou du sèche-cheveux en utilisant une chute du film). Sectionnez aux emplacements des commandes et des guignols. Chauffez le film thermo-retractable avec un sèche-cheveux et faites adhérer le film sur le bois pendant qu'il est encore chaud en vous servant d'un chiffon en laine. Commencez au centre de la courbure. Ne laissez pas le fer à repasser ou le sèche-cheveux trop longtemps au même endroit, vous risquez d'endommager le Polystyrène expansé à partir de 60°. Découpez les bords avec une lame de couteau bien tranchante et repassez par-dessus. Procédez de la même façon avec l'extrados d'aile. **Important :** il est avantageux d'entoiler l'intrados et l'extrados de l'aile le même jour, car l'aile pourrait se déformer en raison d'une influence d'humidité atmosphérique différente ( dilatation longitudinale différente du coffrage ).

Entoiliez également l'intérieur du boîtier d'AF pour empêcher toute pénétration d'humidité. Pour améliorer l'adhérence du film thermo-retractable sur des endroits problématiques (AF, bord de fuite) vous pouvez préparer le coffrage avec de la Balsarite, réf. 67 3692.

Les ailerons et les volets de profondeur peuvent être recouverts avec un seul morceau d'entoilage. Pour cela vous fixez le film thermo-retractable sur l'intrados du biais et vous posez le volet sur l'extrados. Entaillez les bords, repassez par-dessus et découpez. Rabattez l'entoilage sur l'intrados, fixez sur le biais et découpez. Tendez le film avec un sèche-cheveux en le faisant bien adhérer.

### Installation des éléments de commande

Installez les servos dans le fuselage. Vissez la chape 35 jusqu'à environ la moitié du filetage de l'embout fileté 36 et connectez la chape au palonnier du servo. Les transmissions Bowden posées d'origine dans le fuselage doivent

être raccourcies dans la plupart des cas près de la verrière. Sectionnez la transmission avec un couteau tranchant de façon à ce qu'il reste assez de place entre le palonnier, le servo et l'extrémité de la gaine pour y placer une chape avec son embout fileté. Enfilez les fixations Bowden 60 sur les deux gaines dans le fuselage.

Positionnez les servos et les volets au neutre, la commande des AF dans la position extrême correspondante. Marquez la longueur des commandes pour les volets avec un stylo-feutre ( les c.à.p. rentrent environ 10 mm dans les embouts filetés), coupez-les à longueur, polissez l'extrémité et soudez-les soigneusement dans les embouts filetés.

Posez la transmission Bowden avec régularité et fixez-la à plusieurs endroits dans le fuselage avec de la résine et des baguettes d'écartement. L'extrémité arrière de la transmission Bowden peut être fixée en plus avec les fixations Bowden 60 que l'on colle au couple arrière 26 du fuselage. Contrôlez le neutre des volets ainsi que l'amplitude de débattement et le libre mouvement. Vérifiez également que le débattement soit sensé. Modifiez éventuellement le sens de rotation sur l'émetteur ou avec un élément d'inversion de servo.

Ajustez les tringles de commande de tous les volets: surtout des AF de façon à ce que le servo puisse parcourir sa course complète sans se bloquer mécaniquement en position extrême. Les servos bloqués consomment énormément de courant et vident les accus de réception très rapidement.

Glissez l'accu de réception - entouré de mousse-caoutchouc - dans le nez du fuselage et bloquez-le avec le couvercle d'accu 28. L'accu doit disposer d'une capacité de 1200 mAh minimum. Pour plus de tranquillité on peut installer le système d'accu de sécurité.

Le récepteur peut être fixé avec du ruban Velcro sur la platine de servo ou on peut le glisser sous la platine en le protégeant avec de la mousse-caoutchouc. L'antenne de réception peut être déployée normalement à l'intérieur du fuselage. Glissez l'antenne dans un tube plastique (gaine Bowden). N'utilisez en aucun cas un tube métallique! Installez l'interrupteur marche/arrêt sur la platine 23. Enlevez la verrière pour la mise en marche et pour l'arrêt.

### Installation des ailerons et du volet de profondeur

Après la finition des ailes, des ailerons, du stabilisateur et du volet de profondeur, on fixe les ailerons avec le ruban adhésif 58 aux ailes et les volets de profondeur sur le stabilisateur. Rabattez les volets vers le haut sans que la commande soit connectée au guignol. Ainsi le volet repose sur l'extrados de l'aile. Alignez le volet latéralement et collez la bande adhésive sur les bords intérieurs de l'aile et du volet. Ne laissez apparaître aucune fente. Coupez le ruban dépassant avec un couteau tranchant.

Rabattez le volet dans sa position normale et contrôlez son libre mouvement. Rabattez le volet dans sa position la plus basse sans que l'adhésif se détache à l'intérieur. Collez un deuxième bande d'adhésif sur l'extrados de l'aile. La fente entre l'aileron et l'aile doit se trouver exactement au milieu de cette bande.

En basculant le volet plusieurs fois entièrement vers le haut, les 2 adhésifs se joignent au milieu et le volet dispose ainsi d'une charnière irréprochable, à condition bien sûr que les bords de l'aile et de l'aileron soient bien tranchants.

Connectez la tige filetée et contrôlez le débattement sensé du volet. Bloquez la commande par une petite goutte d'Epoxy 5 min.

### L'application d'autocollants

Découpez le motif dans la planche de décoration avec une marge de 1 mm et gardez la feuille protectrice. Positionnez le motif sur le modèle et définissez son emplacement (les repères doivent s'enlever facilement).

Dégagez une bande du bord du motif en enlevant environ 10 mm du film protecteur et gardez le reste de la protection. Positionnez l'autocollant sur le modèle et collez le bord. Retirez le restant du film de protection sous l'autocollant et exercez une pression sur le motif. Veillez à ce qu'il n'y ait pas de bulles d'air. Passez toujours du milieu vers le bord. Ne déformez pas l'autocollant!

En ce qui concerne les autocollants d'une taille plus importante et qui ne permettent pas le même procédé de pose, ceux-ci peuvent être appliqués de la façon suivante:

humidifiez la surface d'application sur le modèle avec de l'eau légèrement savonneuse (la surface de pose doit être étanche). Retirez complètement le film de protection et posez l'autocollant. L'eau agit comme un isolant contre la colle sur l'autocollant qui est ainsi facile à positionner. Lissez-le. La couche d'eau restante sous l'autocollant diffuse après 1 à 2 jours et l'autocollant adhère comme après une application à sec.

D'une façon générale il faut respecter: la surface de collage doit être lisse, non grasse et sans poussière.

### Equilibrage

Avant le premier vol il faut déterminer avec précision le centre de gravité (c.g.). Chaque modèle présente un c.g. optimal bien personnel, ce qui est dû aux inexactitudes inévitables au cours de la construction. C'est pourquoi on équilibre le modèle d'après une position moyenne du c.g., ce qui est suffisant pour les premiers vols. La position moyenne du **DG 500/22 ELAN** se situe à environ 85 mm derrière le bord d'attaque de l'aile.

Marquez la position du c.g. avec un stylo-feutre sur l'intrados de l'aile. Installez toute la RC dans le modèle sans oublier la verrière et les gouvernails. Soutenez le modèle avec les bouts des doigts, ceci apporte une exactitude suffisante. Ajoutez du plomb dans le nez du fuselage jusqu'à ce que le modèle reste en équilibre, le nez légèrement dirigé vers le bas. Selon le mode de construction et l'ensemble RC utilisé, il faut ajouter entre 100 et 300 g de lest. Bloquez ce dernier pour qu'il ne glisse pas (visser ou résiner).

### Les premiers vols

Le mode de décollage le plus sûr pour un premier vol est le remorquage par avion. Mais on peut lâcher le modèle également sur la pente ou avec un treuil.

Mettez le récepteur en marche et contrôlez les gouvernes. Vérifiez de nouveau le débattement sensé et faites un essai de portée.

On peut contrôler la réaction de stabilité en courant vite contre le vent et en lâchant le modèle à petits intervalles: le modèle ne doit pas changer de position subitement. Ne lancez pas le modèle!

Pour effectuer un treuillage vous demandez à un coéquipier de tenir votre modèle en maintenant les ailes bien à l'horizontale. Si vous décollez sur l'herbe, celui doit être coupée à ras.

Lâchez le modèle quand le sandow aura atteint la traction nécessaire (ni trop fort ni trop faible). Juste après le décollage le modèle se trouve dans la phase la plus critique du treuillage. Si le modèle remonte trop brusquement du sol, il y a risque d'un arrêt de circulation d'air sur les ailes (la force de portance de l'aile s'effondre d'un seul côté). Le modèle décroche et ne peut être contrôlé que par une manoeuvre rapide de conrage (pousser et contrer). Dans une telle situation il ne faut surtout pas réduire la traction du sandow, car cela laisse au modèle plus d'énergie pour effectuer un changement de direction. Ne cabrez pas trop brutalement le modèle après le décollage, faites-le monter doucement jusqu'à ce qu'il ait atteint un vol stable. Poussez alors un peu (donnez du piqué). Ceci est très important, car une rupture du câble est extrêmement dangereuse pendant cette phase de vol. Continuez votre vol ascensionnel. Tirez légèrement sur le manche pour atteindre une altitude de vol plus élevée.

Le pilote qui se sert d'un sandow surveille pendant toute la durée du treuillage la flexion des ailes. Il y reconnaît la charge alaire du modèle et peut alors accentuer ou réduire la position du manche en rapport.

Essayez - après avoir lâché le câble - d'arriver à une trajectoire rectiligne et propre (modifiez les trims en rapport), le fuselage doit se trouver - avec ou contre le vent - exactement dans l'axe de vol. C'est très important pour un comportement idéal en vol. Un modèle qui vole en lacets perd en puissance à cause d'une plus grande traînée du fuselage et d'une arrivée d'air de travers sur l'aile.

Décrivez encore quelques cercles complets en changeant de direction et surveillez l'efficacité des volets. Chaque pilote développe avec le temps ses propres idées à ce sujet, considérez alors nos suggestions comme des conseils généraux.

Si vous remarquez qu'un volet réagit trop brutalement ou trop lentement, atterrissez et corrigez cette faute immédiatement en modifiant la position des tringles sur les servos. Il est insensé de piloter avec un fonctionnement défaillant des commandes. Même la modification du débattement sur l'émetteur n'est pas une solution définitive, l'ampleur de la course des servos est ainsi amputée partiellement. Si vous avez trouvé la position idéale, ne la modifiez plus. Vous pouvez bloquer les chapes dans la bonne position avec des contre-écrous, de la colle contact ou de la colle silicone. Tout planeur nécessite un certain temps de vol dans des conditions de vol identiques pour que vous puissiez profiter de ses capacités optimales.

Si vous disposez encore d'une altitude suffisante, contrôlez déjà pendant le premier vol la position du c.g., mais seulement à une altitude de vol suffisante, sinon vous attendez le vol suivant.

La méthode la plus simple et la plus rapide à cet effet consiste à contrôler le comportement de cabrage du modèle. Ce comportement est l'expression de l'harmonie du centre de portance et du centre de gravité à différentes vitesses.

Nous vous rappelons que cette méthode est un réglage de précision, elle n'est pas valable après avoir commis des erreurs de construction graves ou en faussant la position moyenne du c.g.

Modifiez le vol normal du modèle en poussant le manche de profondeur pendant 2 à 3 sec. et donnez-lui une pente de descente importante (environ 50°). Relâchez le manche en position neutre. Le c.g. est définie de façon optimale si le modèle se stabilise tout seul en décrivant une longue courbe. Le c.g. se trouve trop vers l'avant si le modèle remonte brusquement après avoir donné une légère poussée avec le manche. Enlevez alors du lest et trimez le volet de profondeur plus piqué.

Le c.g. se trouve trop vers l'arrière si le modèle ne reprend pas tout seul son attitude de vol normale - il pourrait même accentuer son piqué. Sortez immédiatement les AF et stabilisez doucement le modèle. Ajoutez du lest et trimez plus cabré.

Pour avoir des résultats nets, nous conseillons de varier le lest d'au moins 10g et au plus 40g.

N'exécutez plus de cercles complets à basse altitude pendant l'approche finale. Si vous changez brusquement de direction avec une inclinaison forte, votre modèle court un certain danger. A l'aide des AF vous pouvez régler la finesse en approche avec précision. L'avantage des AF se fait sentir également pendant le remorquage par avion et en pratiquant la voltige: ils permettent d'adapter l'altitude de vol à l'avion-remorqueur et de réduire la vitesse rapidement en vol acrobatique. Si le modèle a trouvé une ascendance trop importante, vous pouvez réduire l'altitude rapidement et sans danger grâce aux AF.

En utilisant les ailerons comme volets de courbure (avec un ensemble RC en conséquence), les débattements vers le bas ne doivent pas dépasser 4 mm. Une position positive des ailerons augmente légèrement la portance maximum de l'aile, l'effet d'aileron diminue par contre. Tenez-en absolument compte quand vous utilisez les ailerons comme volets de courbure. Des débattements plus importants n'apportent aucun avantage. Ainsi vous profiterez mieux des ascendances faibles. Ce n'est qu'en pilotant souvent que vous ferez connaissance avec les caractéristiques en vol du modèle pour profiter mieux de toutes ses performances.

## Mise en action des rallonges d'aile connectables

Les rallonges d'aile ont pour effet une amplification de la portance de l'aile tout en augmentant la traînée. Ceci représente un avantage certain pour un pilotage en thermique, par vent faible ou en performance.

Pour le vol rapide (voltige, vent fort et vol de pente) les rallonges d'aile peuvent être retirées des deux côtés et remplacées par des saumons connectables. La vitesse de base et la maniabilité augmentent.

Le pilote peut ainsi décider du rayon d'action et de la vitesse en modifiant l'envergure (c'est le cas en ce qui concerne l'original).

S'il y a modification de l'envergure avec des rallonges d'aile connectables pendant une journée de vol, l'expérience a démontré qu'il faut un certain temps d'adaptation pour profiter de nouveau des capacités optimales.

Tirez profit des possibilités de tous ces dispositifs (emplacement à lest, volets de courbure, rallonges d'aile connectables). Après quelque temps d'expérimentation vous pouvez adapter votre modèle facilement aux circonstances du moment.

Pilotez toujours en respectant les règles fondamentales de sécurité. Le pilotage de modèles réduits demande de la part du pilote un sens développé de responsabilité. Pilotez de façon à ne jamais mettre en danger ou importuner les autres.

Apprenez à connaître votre modèle pendant de nombreuses heures de vol et découvrez au fur et à mesure les possibilités qu'un tel modèle vous offre. Ressentez la fascination du pilotage avec ce super-planeur. En montagne, en vol de pente ou en plaine en vol thermique, le **DG 500/22 ELAN** vous enthousiasmera toujours de nouveau par son esthétique en vol, ses performances optimales et son comportement en vol confortable.

Nous vous souhaitons beaucoup de plaisir et de succès avec votre **DG 500/22 ELAN**.

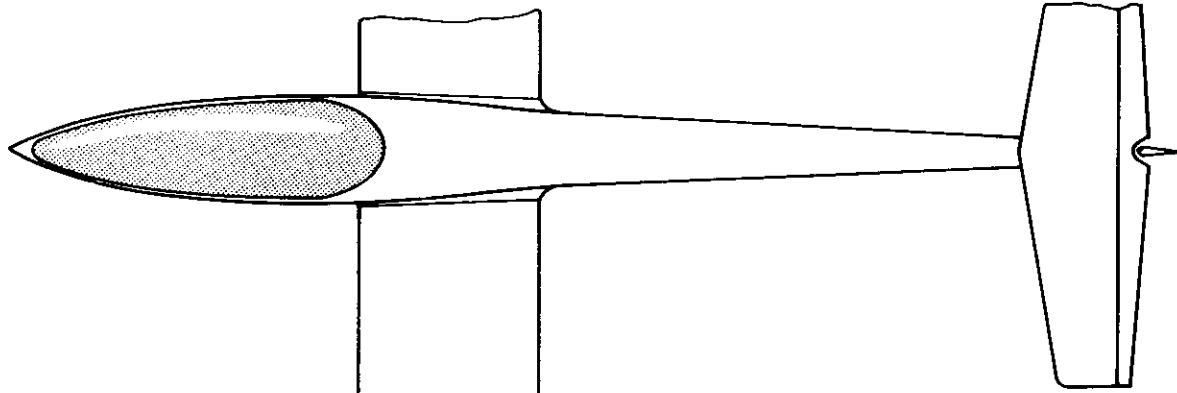
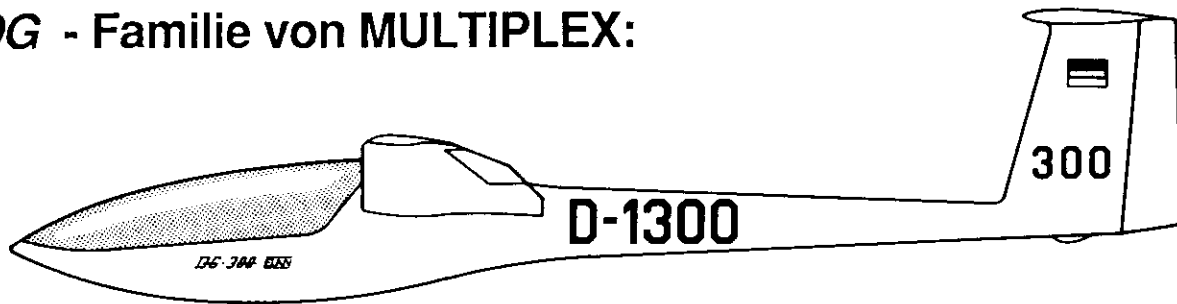
**Votre équipe MULTIPLEX - team**



## Nomenclature DG 500/22 ELAN

pièce n°	dénomination	nombre	matériau	précisions
1	fuselage	1	fibre de verre	pièce formée
2	aile droite/gauche	2	Abachi/Polyst.exp.	pièce formée
3	stabilisateur	1	Abachi/Polyst.exp.	pièce formée
4	dérive	1	Abachi/Polyst.exp.	pièce formée
5	verrière	1	plastique	pièce formée
6	cadre de cabine	1	plastique	pièce formée
7	support de tableau de bord	2	plastique	pièce formée
8	tableau de bord	2	contre-plaqué	pièce estampée 3 mm
9	fermeture de cabine	1	métal	préfabriqué
10	tourillon pour cadre de cabine	1	aluminium	∅ 3,5 x 8 mm
11	crochet de treuillage	1	métal	préfabriqué
12	support pour crochet	2	pin	10 x 10 x 40 mm
13	traverse de renfort	1	hêtre	∅ 8 x 150 mm
14	bord d'attaque volet de profondeur	1	Balsa	5 x 8 x 700 mm
15	saumon volet de profondeur	1	Balsa	10 x 12 x 200 mm
16	renfort de fuselage	2	contre-plaqué	pièce estampée 3 mm
17	platine pour servo d'aileron	1	contre-plaqué	pièce estampée 3 mm
18	buguette de coffrage de dérive	1	Balsa	25 x 3 x 400 mm
19	saumon de dérive	1	Balsa	11 x 3 x 700 mm
20	longeron de dérive	1	Balsa	25 x 10 x 450 mm
21	couvercle	2	Balsa	pièce estampée 3 mm
22	renfort de platine de servo	1	contre-plaqué	pièce estampée 3 mm
23	platine de servo	1	contre-plaqué	pièce estampée 3 mm
24	couple avant de fuselage	1	contre-plaqué	pièce estampée 3 mm
25	couple central de fuselage	1	contre-plaqué	pièce estampée 3 mm
26	couple arrière de fuselage	1	contre-plaqué	pièce estampée 3 mm
27	renfort de platine de servo	1	contre-plaqué	pièce estampée 3 mm
28	couvercle	1	contre-plaqué	pièce estampée 3 mm
29	guignol	3	plastque	préfabriqué
30	vis	2	métal	∅ 2,2 x 13 mm
31	écrou à insertion	1	métal	M 5
32	vis nylon	1	plastque	M 5 x 20 mm
33	bielle pour stabilisateur	1	fibre de verre	∅ 6,8 x 200 mm
34	manchon avec gorge	2	hêtre	∅ 5 x 40 mm
35	chape M 2	15	métal	préfabriqué
36	embout fileté M 2	6	métal	préfabriqué
37	tige filetée M 2	4	métal	préfabriqué
38	c.a.p.	3	acier à ressort	∅ 1,0 x 1000 mm
39	c.a.p.	3	acier à ressort	∅ 1,3 x 1400 mm
40	vis pour AF	12	laiton	préfabriqué
41	palier de renvoi	2	contre-plaqué	pièce estampée 3 mm
42	renvoi 60°	2	plastique/métal	préfabriqué
43	nervure d'extrémité	4	contre-plaqué	pièce estampée 3 mm
44	saumon	1	Abachi	16 x 16 x 420 mm
45	coffrage	7	Balsa	3 x 15 x 800 mm
46	lames d'AF	4	aluminium	préfabriqué
47	fixation d'aile	1	métal	ensemble complet
48	tube laiton	4	laiton	∅ 4 x 60 mm
49	tube laiton	4	laiton	∅ 3 x 60 mm
50	c.a.p.	2	acier à ressort	∅ 3 x 120 mm
51	c.a.p.	2	acier à ressort	∅ 2 x 120 mm
52	axe de positionnement	4	acier à ressort	∅ 3 x 60 mm
53	axe de positionnement	2	acier à ressort	∅ 2 x 60 mm
54	fourreau	1	plastique	∅ 3 x 1000 mm
55	coffrage d'AF	1	Balsa	3 x 9 x 750 mm
56	axe	1	aluminium	∅ 2 x 350 mm
57	palier d'articulation	2	plastique	préfabriqué
58	ruban à charnière	1	ruban plastique	préfabriqué
59	nervure d'emplanture	2	contre-plaqué	pièce estampée 3 mm
60	fixation Bowden	2	contre-plaqué	pièce estampée 3 mm
61	planche de décoration	3	auto-collant	préfabriqué

Weitere Meistermodelle aus der  
DG - Familie von MULTIPLEX:

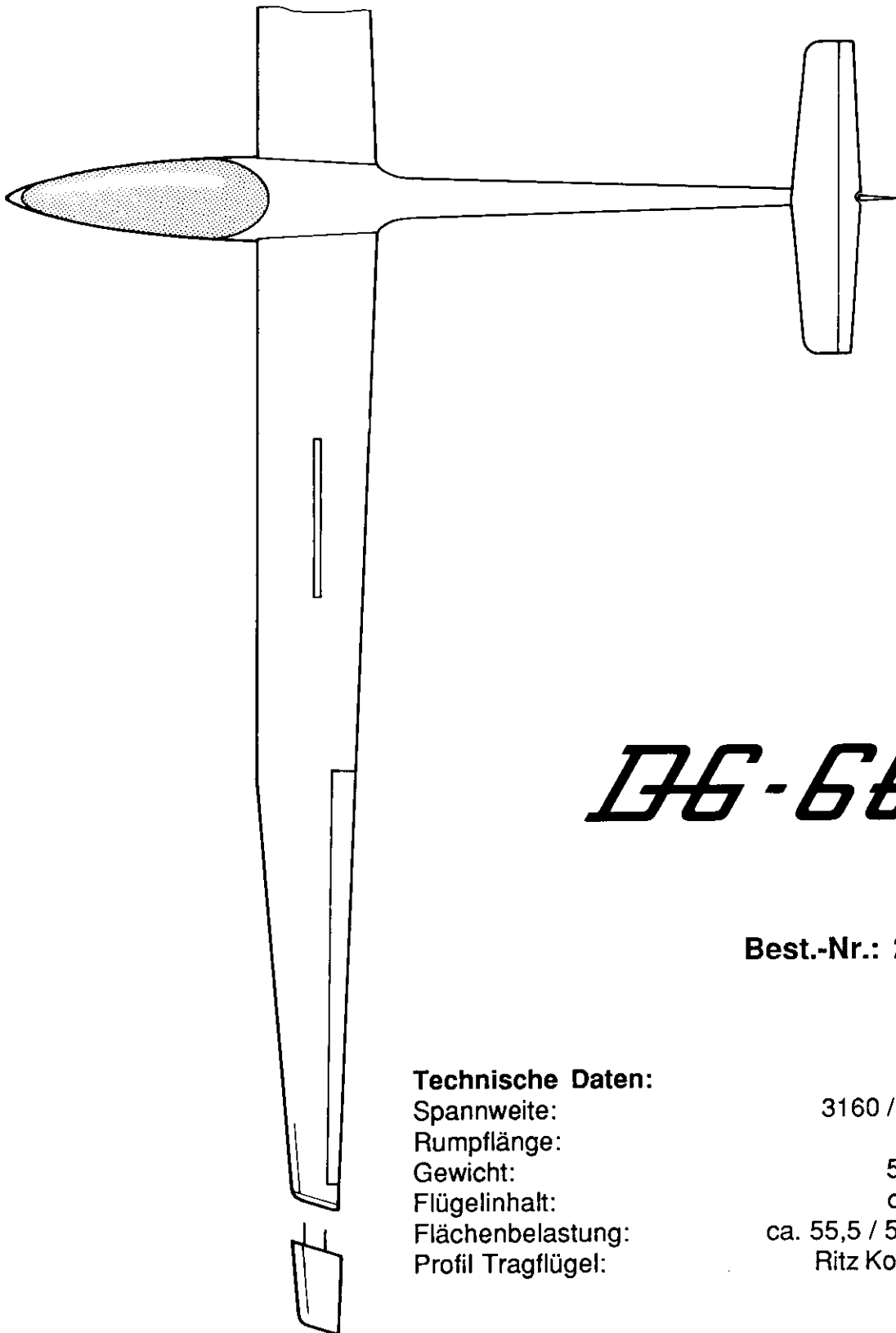
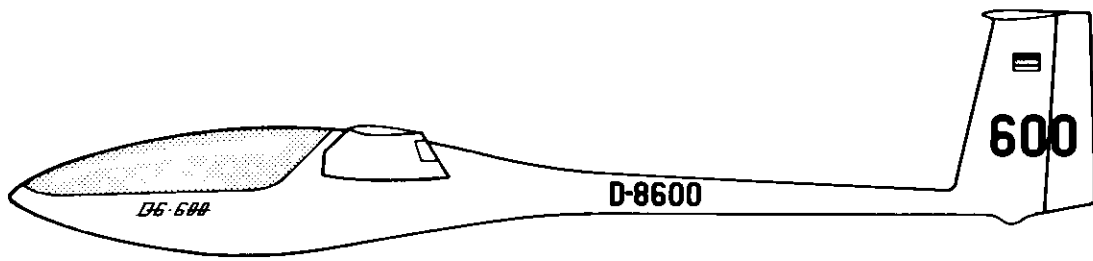


***DG-300 ELAN***

Best.-Nr.: 21 4070

**Technische Daten:**

Spannweite:	3750 mm
Rumpflänge:	1710 mm
Gewicht:	ca. 4200 g
Flügelinhalt:	72 dm <sup>2</sup>
Flächenbelastung:	ca. 58 g/dm <sup>2</sup>
Profil Tragflügel:	FX 60-126



***DG-600***

**Best.-Nr.: 21 4076**

**Technische Daten:**

Spannweite:	3160 / 3500 mm
Rumpflänge:	1460 mm
Gewicht:	54 57 dm <sup>2</sup>
Flügelinhalt:	ca. 3000 g
Flächenbelastung:	ca. 55,5 / 52,6 g/dm <sup>2</sup>
Profil Tragflügel:	Ritz Kombination