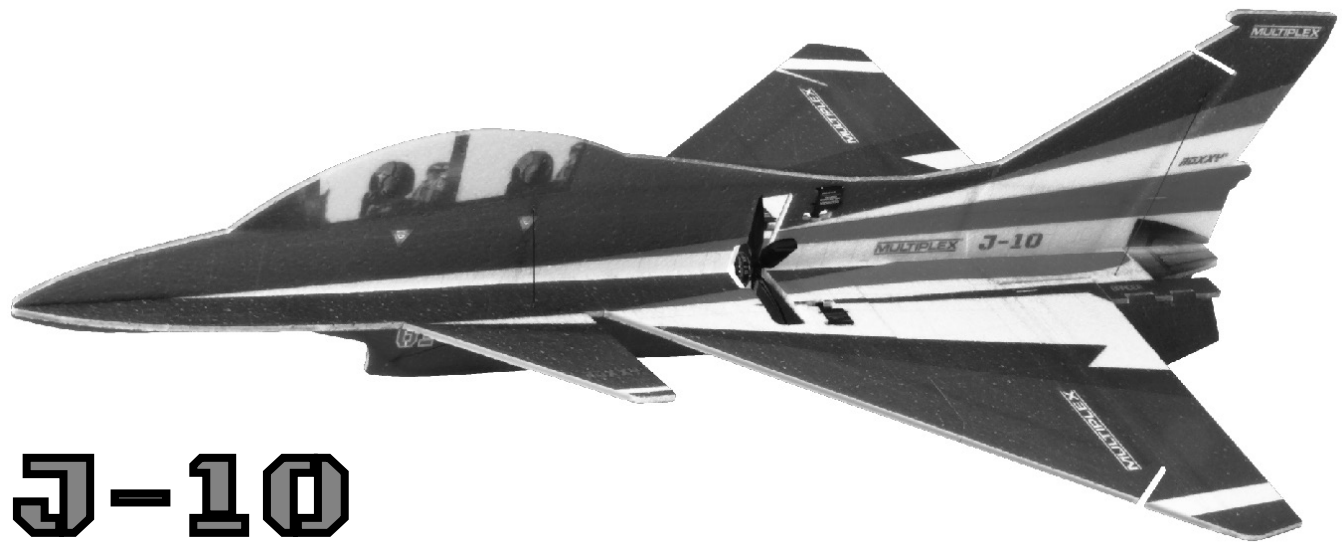


**MULTIPLEX**<sup>®</sup>



**J-10**



**Eurofighter**

DE	Sicherheitshinweise	2-3
	Technische Daten, Stückliste	8-9
	Bauanleitung	10-11
	Abbildungen	16-19
FR	Conseils de sécurité	6-7
	Spécifications, nomenclature	8-9
	Notice de montage	14-15
	Illustrations	16-19

EN	Safety information	4-5
	Specifications, list of parts	8-9
	Instructions	12-13
	Illustrations	16-19

Erhältliche Varianten  
Available versions  
Versions disponibles



# 1-01633 # 1-01902



## Sicherheitshinweise für MULTIPLEX-Flugmodelle

### Beim Betrieb des Modells sind alle Warn- und Sicherheitshinweise der Betriebsanleitung unbedingt zu beachten.

Das Modell ist KEIN SPIELZEUG im üblichen Sinne. Benutzen Sie Ihr Modell mit Verstand und Vorsicht, und es wird Ihnen und Ihren Zuschauern viel Spaß bereiten, ohne eine Gefahr darzustellen. Wenn Sie Ihr Modell nicht verantwortungsbewusst betreiben, kann dies zu erheblichen Sachbeschädigungen und schwerwiegenden Verletzungen führen. Sie alleine sind dafür verantwortlich, dass die Betriebsanleitung befolgt und die Sicherheitshinweise in die Tat umgesetzt werden.

Mit Inbetriebnahme des Modells erklärt der Betreiber, dass er den Inhalt der Betriebsanleitung, besonders zu Sicherheitshinweisen, Wartungsarbeiten, Betriebsbeschränkungen und Mängeln kennt und verstanden hat.

Dieses Modell darf nicht von Kindern unter 14 Jahren betrieben werden. Betreiben Minderjährige das Modell unter der Aufsicht eines fürsorgepflichtigen und sachkundigen Erwachsenen im Sinne des Gesetzes, ist dieser für die Umsetzung der Hinweise der Betriebsanleitung verantwortlich.

DAS MODELL UND DAZUGEHÖRIGES ZUBEHÖR MUSS VON KINDERN UNTER 3 JAHREN FERNGEHALTEN WERDEN! ABNEHMBARE KLEINTEILE DES MODELLS KÖNNEN VON KINDERN UNTER 3 JAHREN VERSCHLUCKT WERDEN. ERSTICKUNGSGEFAHR!

Die Multiplex Modellsport GmbH & Co. KG ist nicht haftungspflichtig für Verluste, Beschädigungen und Folgeschäden jeder Art, die aufgrund falschen Betriebs, nicht bestimmungsgemäßer Verwendung oder Missbrauchs dieses Produkts, einschließlich der damit verwendeten Zubehörteile entstehen.

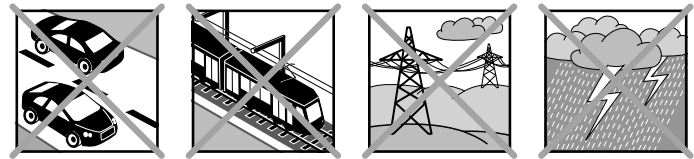
### Bestimmungsgemäße Verwendung

Das Modell darf ausschließlich im Hobbybereich verwendet werden. Jede andere Art der Verwendung ist nicht erlaubt. Zum Betrieb des Modells darf nur das von Multiplex empfohlene Zubehör verwendet werden. Die empfohlenen Komponenten sind erprobt und auf eine sichere Funktion passend zum Modell abgestimmt. Werden andere Komponenten verwendet oder das Modell verändert, erlöschen sämtliche etwaigen Ansprüche gegenüber Hersteller bzw. Vertreiber.

Um das Risiko beim Betrieb des Modells zu minimieren, beachten Sie insb. folgende Punkte:

- Das Modell wird über eine Funkfernsteuerung gelenkt. Keine Funkfernsteuerung ist sicher vor Funkstörungen. Störungen können zum Kontrollverlust über das Modell führen. Achten Sie deshalb beim Betrieb des Modells jederzeit und unbedingt auf große Sicherheitsräume in alle Richtungen. Schon beim kleinsten Anzeichen von Funkstörungen ist der Betrieb des Modells sofort einzustellen!
- Das Modell darf erst in Betrieb genommen werden, nachdem ein kompletter Funktions- und Reichweitentest gemäß der Anleitung der Fernsteuerung erfolgreich ausgeführt wurde.
- Das Modell darf nur bei guten Sichtverhältnissen geflogen werden. Fliegen Sie nicht bei schwierigen Lichtverhältnissen und nicht in Richtung der Sonne, um Blendungen zu vermeiden.

- Das Modell darf nicht unter Einfluss von Alkohol und anderen Rauschmitteln betrieben werden. Gleiches gilt für Medikamente, die das Wahrnehmungs- und Reaktionsvermögen beeinträchtigen.
- Fliegen Sie nur bei Wind- und Wetterverhältnissen, bei denen Sie das Modell sicher beherrschen können. Berücksichtigen Sie auch bei schwachem Wind, dass sich Wirbel an Objekten bilden und auf das Modell Einfluss nehmen können.
- Fliegen Sie nie an Orten, an denen Sie andere oder sich selbst gefährden, z.B. in Wohngebieten, an Überlandleitungen, Straßen und Bahngleisen.
- Niemals auf Personen und Tiere zufliegen! Vermeiden Sie unnötige Risiken und weisen Sie auch andere Piloten auf mögliche Gefahren hin. Fliegen Sie immer so, dass weder Sie noch andere in Gefahr kommen – auch langjährige, unfallfreie Flugpraxis ist keine Garantie für die nächste Flugminute.



### Restrisiken

Auch wenn das Modell vorschriftsmäßig und unter Beachtung aller Sicherheitsaspekte betrieben wird, besteht immer ein Restrisiko.

Eine Haftpflichtversicherung (Modellflugzeug mit Antrieb) ist daher obligatorisch. Falls Sie Mitglied in einem Verein oder Verband sind, können Sie ggf. dort eine entsprechende Versicherung abschließen.

Achten Sie jederzeit auf die Wartung und den ordnungsgemäßen Zustand von Modellen und Fernsteuerung.

Aufgrund der Bauweise und Ausführung des Modells können insb. folgende Gefahren auftreten:

Verletzungen durch die Luftschraube: Sobald der Akku angeschlossen ist, ist der Bereich um die Luftschraube freizuhalten. Beachten Sie, dass Gegenstände vor der Luftschraube angesaugt oder dahinter weggeblasen werden können. Richten Sie das Modell immer so aus, dass es sich im Falle eines ungewollten Anlaufens des Motors nicht in Richtung anderer Personen bewegen kann. Bei Einstellarbeiten, bei denen der Motor läuft oder anlaufen kann, muss das Modell stets von einem Helfer sicher festgehalten werden.

- Absturz durch Steuerfehler: Auch dem erfahrensten Piloten können Fehler unterlaufen. Fliegen Sie daher stets nur in sicherer Umgebung und auf zugelassenen Modellfluggeländen.
- Absturz durch technisches Versagen oder unentdeckten Transport- oder Vorschaden: Das Modell ist vor jedem Flug unbedingt sorgfältig zu überprüfen. Rechnen Sie jederzeit damit, dass es zu technischem oder Materialversagen kommen kann. Betreiben Sie das Modell daher stets nur in sicherer Umgebung.
- Betriebsgrenzen einhalten: Übermäßig hartes Fliegen schwächt die Struktur des Modells und kann plötzlich oder aufgrund von „schlei-

## Sicherheitshinweise für MULTIPLEX-Flugmodelle

chenden“ Folgeschäden bei späteren Flügen zu technischem und Materialversagen und Abstürzen führen.

- Feuergefahr durch Fehlfunktion der Elektronik: Akkus sind sicher aufzubewahren. Sicherheitshinweise der Elektronikkomponenten im Modell, des Akkus und des Ladegeräts sind zu beachten. Elektronik ist vor Wasser zu schützen. Regler und Akkus müssen ausreichend gekühlt werden.

**Die Anleitungen unserer Produkte dürfen nicht ohne ausdrückliche Erlaubnis der Multiplex Modellsport GmbH & Co. KG (in schriftlicher Form) - auch nicht auszugsweise in Print- oder elektronischen Medien reproduziert und / oder veröffentlicht werden.**

## Sicherheitshinweise für MULTIPLEX-Bausätze

### Machen Sie sich mit dem Bausatz vertraut!

MULTIPLEX-Modellbaukästen unterliegen während der Produktion einer ständigen Materialkontrolle. Wir hoffen, dass Sie mit dem Baukasteninhalt zufrieden sind. Wir bitten Sie dennoch, alle Teile (nach Stückliste) vor Verwendung zu prüfen, da bearbeitete Teile vom Umtausch ausgeschlossen sind. Sollte ein Bauteil einmal nicht in Ordnung sein, sind wir nach Überprüfung gern zur Nachbesserung oder zum Umtausch bereit. Bitte senden Sie das Teil ausreichend frankiert an unseren Service. Fügen Sie unbedingt den Kaufbeleg und eine kurze Fehlerbeschreibung bei. Wir arbeiten ständig an der technischen Weiterentwicklung unserer Modelle. Änderungen des Baukasteninhalts in Form, Maß, Technik, Material und Ausstattung behalten wir uns jederzeit und ohne Ankündigung vor. Bitte haben Sie Verständnis dafür, dass aus Angaben und Abbildungen dieser Anleitung keine Ansprüche abgeleitet werden können.

### Achtung!

**Ferngesteuerte Modelle, insbesondere Flugmodelle, sind kein Spielzeug im üblichen Sinne. Ihr Bau und Betrieb erfordert technisches Verständnis, ein Mindestmaß an handwerklicher Sorgfalt sowie Disziplin und Sicherheitsbewusstsein. Fehler und Nachlässigkeiten beim Bau und Betrieb können Personen- und Sachschäden zur Folge haben. Da der Hersteller keinen Einfluss auf ordnungsgemäßen Zusammenbau, Wartung und Betrieb hat, weisen wir ausdrücklich auf diese Gefahren hin.**

### Warnung:

Wie jedes Flugzeug hat das Modell statische Grenzen! Sturzflüge und unsinnige Manöver können zum Verlust des Modells führen. Beachten Sie: In solchen Fällen gibt es von uns keinen Ersatz. Tasten Sie sich vorsichtig an die Grenzen heran. Das Modell ist auf den von uns empfohlenen Antrieb ausgelegt, kann den Belastungen aber nur standhalten, wenn es einwandfrei gebaut und unbeschädigt ist.

**Krumm – gibt es eigentlich nicht.** Falls Einzelteile z.B. beim Transport verbogen wurden, können sie wieder gerichtet werden. Dabei verhält sich ELAPOR® ähnlich wie Metall. Wenn Sie es etwas überbiegen, federt das Material ein Stück zurück und behält dann seine Form. Das Material hat natürlich seine Grenzen – übertreiben Sie also nicht!

**Krumm – gibt es schon!** Wenn Sie Ihr Modell lackieren wollen benötigen Sie bei Verwendung der EC-Color Farben keinen Primer zur Vorbehandlung Optisch bringen Mattlacke das beste Ergebnis. Die Lackschichten dürfen keinesfalls zu dick oder ungleichmäßig aufgetragen werden, sonst verzieht sich das Modell und wird krumm, schwer oder sogar unbrauchbar!

Dieses Modell ist nicht aus Styropor™! Daher sind Verklebungen mit Weißleim, Polyurethan oder Epoxy nicht möglich. Diese Kleber haften nur oberflächlich und können im Ernstfall abplatzen. Verwenden Sie nur Cyanacrylat-/Sekundenkleber mittlerer Viskosität, vorzugsweise **Zacki2-ELAPOR® # 1-01291**, der für ELAPOR® Partikelschaum optimierte und angepasste Sekundenkleber. Bei Verwendung von **Zacki2-ELAPOR®** können Sie auf Kicker oder Aktivator weitgehend verzichten. Wenn Sie jedoch andere Kleber verwenden, und auf Kicker/Aktivator nicht verzichten können, sprühen Sie aus gesundheitlichen Gründen nur im Freien. Vorsicht beim Arbeiten mit allen Cyanacrylatklebern. Diese Kleber härten u. U. in Sekunden, daher nicht mit den Fingern und anderen Körperteilen in Verbindung bringen. Zum Schutz der Augen unbedingt Schutzbrille tragen! Von Kindern fernhalten! An einigen Stellen ist es auch möglich Heißkleber zu verwenden. Hierauf weisen wir in der Anleitung ggf. hin!

### Arbeiten mit Zacki2-ELAPOR®

**Zacki2-ELAPOR®** wurde speziell für die Verklebung für unsere Schaummodelle aus ELAPOR® entwickelt. Um die Verklebung möglichst optimal zu gestalten, sollten Sie folgende Punkte beachten:

- Vermeiden Sie den Einsatz von Aktivator. Durch ihn wird die Verbindung deutlich geschwächt. Vor allem bei großflächiger Verklebung empfehlen wir, die Teile 24 Stunden trocken zu lassen.
- Aktivator ist lediglich zum punktuellen Fixieren zu verwenden. Sprühen Sie nur wenig Aktivator einseitig auf. Lassen Sie den Aktivator ca. 30 Sekunden ablüften.
- Für eine optimale Verklebung rauhen Sie die Oberfläche mit einem Schleifpapier (320er Körnung) an.



# ZACKI<sub>2</sub>

# 1-01291

## Safety information for MULTIPLEX airplane models

### When operating the model, all warning and safety information in the operating instructions must be observed.

The model is NOT A TOY in the conventional sense. If you use your model carefully, it will provide you and your spectators with lots of fun without posing any danger. If you do not operate your model responsibly, this may lead to significant property damage and severe injury. You and you alone are responsible for following the operating instructions and for ensuring the safety guidelines are adhered to.

When setting up the model, operators declare they are familiar with and understand the contents of the operating instructions, particularly regarding safety information, maintenance work, operating restrictions, and deficiencies.

This model may not be operated by children under the age of 14. If minors operate the model under the supervision of a responsible and competent adult pursuant to the law, this person is responsible for adhering to the information in the operating instructions.

THE MODEL AND THE ASSOCIATED ACCESSORIES MUST BE KEPT OUT OF REACH OF CHILDREN UNDER 3 YEARS OF AGE! CHILDREN UNDER 3 COULD SWALLOW REMOVABLE SMALL PARTS OF THE MODEL. RISK OF SUFFOCATION!

Multiplex Modellsport GmbH & Co. KG is not liable for loss, damage and consequential damage of any kind caused by incorrect operation, improper use or misuse of this product, including the accessories used along with it.

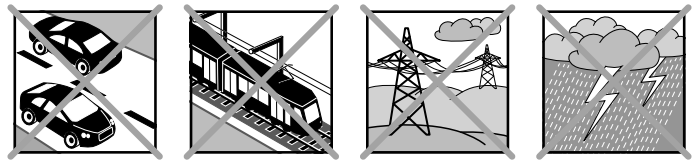
### Proper use

The model may only be used in the hobby sector. No other type of use is permitted. To operate the model, only the accessories recommended by Multiplex may be used. The recommended components have been tested and adjusted for safe functioning together with the model. If other components are used or the model is modified, all claims against the manufacturer or retailer are void.

In order to minimize the risk when operating the model, observe the following points in particular:

- The model is controlled via a remote control. No remote control is safe from radio interference. Interference may lead to a loss of control of the model. Therefore, always ensure large safety distances in all directions when operating the model. As soon as even the smallest indication of radio interference presents itself, operation of the model must be halted immediately!
- The model may only be put into operation after a complete function and range test has been successfully carried out as per the instructions for the remote control.
- The model may only be flown in good visibility. Do not fly in poor light or in the direction of the sun in order to avoid glare.
- The model may not be operated under the influence of alcohol or other intoxicants. The same applies for medicines that impair perception and responsiveness.

- Only fly the model in wind and weather conditions in which you can safely control it. Even with light wind, take into account that turbulence may build up on objects and have an effect on the model.
- Never fly in places where this would pose a danger to others, i.e. in residential areas, near power lines, roads, and railroad tracks.
- Never direct the model at people or animals! Avoid unnecessary risks and alert other pilots to potential hazards. Always fly in a manner that ensures neither you nor others are exposed to danger – even many years of accident-free flying experience are no guarantee for the next minute of flying time.



### Residual risks

Even if the model is operated in accordance with the regulations and observing all safety aspects, there is always a residual risk.

Third-party liability insurance (powered model airplane) is therefore mandatory. If you are a member of a group or association, you might be able to take out the appropriate insurance there.

Ensure models and the remote control are properly maintained and are in good condition at all times.

Due to the construction and design of the model, the following dangers may arise in particular:

Injuries caused by the propeller: As soon as the battery is connected, the area around the propeller must be kept clear. Be aware that objects in front of the propeller may be sucked in and objects behind the propeller may be blown away. Always align the model ensuring it cannot move in the direction of other people if the motor starts up unintentionally. When performing adjustments for which the motor is running or may start up, the model must always be securely held in place by a helper.

- Crashes caused by control errors: Even the most experienced pilots can make mistakes. For this reason, only fly in a safe environment and at authorized model airplane flying fields.
- Crashes caused by technical failures, undetected damage from transportation or pre-existing damage: The model must be carefully inspected before each flight. Bear in mind that technical or material failures may occur at any time. Therefore, only operate the model in a safe environment.
- Adhere to operating limits: Excessively harsh flying weakens the structure of the model and may lead to technical and material failures as well as crashes immediately or, due to 'insidious' consequential damage, in later flights.
- Risk of fire due to malfunction of the electronics: Batteries must be stored safely. The safety information of the electronic components in the model, the battery, and the charging device must be observed.

## Safety information for MULTIPLEX airplane models

The electronics must be protected from water. The controller and the batteries must be sufficiently cooled.

**The instructions of our products may not be reproduced and/or published – not even in part – in print or electronic media without the express (written) permission of Multiplex Modellsport GmbH & Co. KG.**

## Safety information for MULTIPLEX construction kits

### Familiarize yourself with the construction kit!

MULTIPLEX model kits are subjected to constant material inspection during production. We hope that you are satisfied with the contents of the kit. We nevertheless ask that you check all parts (according to the parts list) before use, as used parts cannot be exchanged. If a part is not OK, we will be happy to fix or replace it after verifying this. Please send the part with sufficient postage to our Service department. Be sure to include a short description of the fault along with the purchase receipt. We are continuously working on further developing the technology of our models. We reserve the right to make changes to the contents of the kit in terms of shape, dimension, technology, material, and equipment at any time and without warning. Please understand that no claims can be derived from specifications and illustrations in these instructions.

### Caution!

**Remote-controlled models, particularly airplane models, are not toys in the conventional sense. Their construction and operation requires technical understanding, a minimum level of artisan skills, discipline, and safety-awareness. Errors and negligences during building and operation may result in personal injury or property damage. As the manufacturer has no influence on proper assembly, maintenance, and operation, we explicitly refer to these dangers.**

### Warning:

Like any airplane, the model has static limitations! Nosedives and reckless maneuvers may result in damage to the model. Please note: In such cases, there is no replacement. Approach the limitations with caution. The model is fitted with the propeller recommended by us but can only withstand the loads if it is built flawlessly and is undamaged.

**Crooked – does not really exist.** If individual parts are bent during transit, they can be straightened again. Here, ELAPOR® behaves like metal. If you overbend the material slightly, it springs back minimally and retains its shape. The material of course has its limits – so don't overdo it!

**Crooked – does indeed exist!** If you want to paint your model, you do not need any primer for pretreatment when using the EC colors. Matt paints result in the best look. Under no circumstances may the paint coats be too thick or applied unevenly, otherwise the model will go out of shape and will be crooked, heavy or even unusable!

This model is not made of Styrofoam™! Therefore, adhesions using white glue, polyurethane or epoxy are not possible. These glues only stick superficially and may peel off in severe cases. Only use cyanoacrylate/superglue of medium viscosity, preferably **Zacki2-ELAPOR® # 85 2727**, the superglue optimized and adapted for ELAPOR® particle foam. When using **Zacki2-ELAPOR®**, you can largely do without kickers or activators. If, however, you use other adhesives, and are unable to do without kickers/activators, only spray outdoors for health reasons. Take care when working with all cyanoacrylate adhesives. These adhesives sometimes harden in seconds, so do not bring your fingers or other body parts into contact with them. To protect your eyes, be sure to wear protective goggles! Keep away from children! In some places, hot glue may also be used. If applicable, this is indicated in the instructions!

### Working with Zacki2 ELAPOR®

**Zacki2 ELAPOR®** was developed specially for adhesion on our foam models made of ELAPOR®. In order to design the adhesion as optimally as possible, the following points should be taken into consideration:

- Avoid the use of activators. This causes the bonding to be significantly weakened. Especially for large-scale adhesion, we recommend allowing 24 hours for the parts to dry.
- Activators must only be used for point fixing. Only spray a little activator on one side. Allow the activator to flash off for approx. 30 seconds.
- For optimal bonding, sand down the surface using sandpaper (grain size 320).



# ZACKI2

# 1-01291

## Conseils de sécurité pour les modèles volants MULTIPLEX

**Lors de l'utilisation de ce modèle, veuillez respecter impérativement tous les avertissements et consignes de sécurité.**

Ce modèle N'EST PAS UN JOUET au sens propre du terme. Utilisez votre modèle avec sérieux et prudence. Vous ferez ainsi le bonheur de vos spectateurs sans provoquer de dangers. L'utilisation irraisonnée de ce modèle peut entraîner des dommages matériels majeurs et des blessures graves. Charge à vous de suivre cette notice de construction et de mettre en pratique les consignes de sécurité.

En utilisant son modèle, l'utilisateur déclare avoir pris connaissance et compris le contenu de cette notice, notamment à propos des consignes de sécurité, travaux de maintenance, limitations d'utilisation et défauts.

Ce modèle ne peut être utilisé par des enfants de moins de 14 ans. En cas d'utilisation du modèle par un mineur sous la surveillance d'un adulte responsable et bien informé au sens de la législation, ce dernier répond de l'application des consignes figurant dans cette notice.

VEUILLEZ TENIR CE MODÈLE ET SES ACCESSOIRES HORS DE PORTÉE DES ENFANTS DE MOINS DE 3 ANS ! LES ENFANTS DE MOINS DE 3 ANS POURRAIENT AVALER LES PETITES PIÈCES AMOVIBLES DU MODÈLE. RISQUE D'ÉTOUFFEMENT !

Multiplex Modellsport GmbH & Co. KG décline toute responsabilité en cas de perte, dommages et dommages consécutifs de toute nature, dus à une utilisation erronée, à une utilisation non conforme ou inappropriée de ce produit, y compris les accessoires utilisés avec ce dernier.

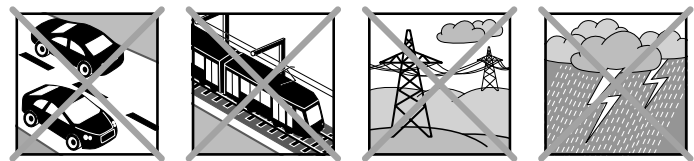
### Utilisation conforme

Ce modèle est exclusivement destiné à être utilisé pour les loisirs. Toute autre utilisation est interdite. Ce modèle ne peut être utilisé qu'avec les accessoires recommandés par Multiplex. En effet, les composants recommandés ont été testés et adaptés au modèle pour assurer un fonctionnement en toute sécurité. L'utilisation d'autres composants ou la modification du modèle entraîne l'extinction de toute prétention auprès du fabricant, resp. distributeur.

Pour minimiser le risque lié à l'utilisation du modèle, veuillez respecter les points suivants :

- Ce modèle se pilote à l'aide d'une radiocommande. Aucune radiocommande n'est entièrement protégée contre les interférences. Les interférences peuvent entraîner la perte de contrôle du modèle. Par conséquent, veuillez à toujours utiliser votre modèle dans des espaces entourés d'un grand périmètre de sécurité dans toutes les directions. Au moindre signe d'interférences, veuillez arrêter immédiatement de piloter votre modèle !
- Ensuite, ne réutilisez votre modèle qu'après avoir effectué un contrôle exhaustif et concluant des fonctions et de la portée de la radiocommande en suivant les instructions fournies avec cette dernière.
- Veuillez piloter ce modèle uniquement si la visibilité est bonne. Ne le pilotez pas si les conditions de lumière sont difficiles et vers le soleil, cela afin d'éviter tout éblouissement.
- Ne pilotez pas ce modèle si vous êtes sous l'emprise de l'alcool et d'autres stupéfiants. Ne le pilotez pas non plus si vous prenez des médicaments limitant votre capacité de perception et vos réflexes.

- Ne pilotez votre modèle que dans des conditions de vent et météo vous permettant de bien le maîtriser. Lorsque le vent est faible, n'oubliez pas que des turbulences peuvent se former et influencer sur votre modèle.
- Ne pilotez jamais où vous pourriez vous mettre en danger ou mettre en danger autrui (par ex. dans des zones d'habitation et près de lignes haute tension, routes et voies ferrées).
- Ne dirigez jamais votre modèle vers des personnes et des animaux ! Évitez de prendre des risques inutiles et prévenez les autres pilotes en cas de danger. Pilotez toujours en veillant à ne pas vous mettre en danger ni à mettre en danger autrui – une expérience de vol de longue date et sans accident n'est pas une garantie pour votre prochaine minute de vol.



### Risques résiduels

Un risque résiduel persiste même en cas d'utilisation conforme et de respect de toutes les consignes de sécurité.

Raison pour laquelle vous devez obligatoirement souscrire une assurance responsabilité civile (aéromodélisme motorisé). Si vous êtes membre d'un club ou d'une fédération, vous pourrez éventuellement y souscrire l'assurance correspondante.

Veillez à tout moment au bon entretien et au bon état de fonctionnement de vos modèles et de votre radiocommande.

Selon son type de construction et sa version, un modèle peut notamment présenter les risques suivants :

Blessures dues à l'hélice : dès que la batterie est branchée, tenez-vous à l'écart de la zone d'évolution de l'hélice. Veuillez noter que les objets situés devant l'hélice sont aspirés et ceux situés derrière, repoussés. Orientez toujours le modèle de sorte à ce qu'il ne se dirige pas vers les personnes en cas d'allumage intempestif du moteur. Lors des réglages, moteur en marche ou pouvant démarrer, demandez toujours à un assistant de tenir fermement le modèle.

- Crash dû à une erreur de pilotage : même les pilotes les plus aguerries peuvent commettre des erreurs. Volez toujours dans un environnement sûr et sur des terrains autorisés pour le modélisme aérien.
- Crash dû à un problème technique ou à une avarie de transport / dommage précédent non détecté : veuillez contrôler avec soins le modèle avant chaque vol. N'oubliez jamais que des problèmes techniques ou matériels peuvent se produire à tout moment. Par conséquent, volez toujours le modèle dans un environnement sûr.
- Respecter les limites : les manœuvres trop brutales affaiblissent la structure du modèle et peuvent entraîner, soudainement ou en raison de dommages « latents », des problèmes techniques et des crashes lors des vols suivants.
- Risque d'incendie dû à une défaillance de l'électronique : conservez

## Conseils de sécurité pour les modèles volants MULTIPLEX

les batteries dans un endroit sûr. Respectez les consignes de sécurité relatives aux composants électroniques du modèle, de la batterie et du chargeur. Protégez l'électronique de l'eau. Laissez bien refroidir le variateur et les batteries.

**La reproduction et / ou la publication, même partielle, des notices relatives à nos produits, dans des médias imprimés ou électroniques, est interdite sans l'autorisation expresse (écrite) Multiplex Modellsport GmbH & Co. KG.**

## Conseils de sécurité pour les kits de construction MULTIPLEX

### Familiarisez-vous avec le kit d'assemblage !

Les kits d'assemblages MULTIPLEX sont soumis pendant la production à des contrôles réguliers du matériel. Nous espérons que le contenu du kit répond à vos attentes. Nous vous prions néanmoins de vérifier le contenu (suivant la liste des pièces) du kit avant l'assemblage, car les pièces utilisées ne sont pas échangées. Dans le cas où une pièce ne serait pas conforme, nous sommes disposés à la rectifier ou à l'échanger après contrôle. Veuillez retourner la pièce à notre service sans omettre de joindre le ticket de caisse ainsi qu'une brève description du défaut. Nous travaillons en permanence à l'évolution technique de nos modèles. Nous nous réservons le droit de modifier leurs forme, dimensions, technologie, matériel et équipement sans préavis. Par conséquent, les informations et les illustrations figurant dans cette notice ne sauraient faire l'objet de réclamations.

### Attention !

**Les modèles radiocommandés, surtout volants, ne sont pas des jouets au sens propre du terme. Leur assemblage et leur utilisation exigent des connaissances technologiques et un minimum de dextérité manuelle, de discipline et de respect de la sécurité. Les erreurs et négligences, lors de la construction ou de l'utilisation, peuvent conduire à des dommages corporels ou matériels. Le fabricant du kit n'ayant aucune influence sur l'assemblage, l'entretien et l'utilisation correcte du modèle, nous attirons expressément votre attention sur ces dangers.**

### Avertissement :

Comme tout avion, ce modèle a ses limites liées aux lois physiques ! Les vols en piqué et les manœuvres périlleuses peuvent entraîner la destruction du modèle. Note : Dans ces cas, nous n'assurerons pas de remplacement. Veuillez tester les limites du modèle avec précaution. Ce modèle est conçu pour le moteur que nous recommandons, mais il ne pourra résister aux contraintes liés au vol que s'il est correctement assemblé et non endommagé.

**Une pièce tordue ? C'est pratiquement impossible.** Si certaines pièces ont été tordues, par exemple pendant le transport, vous pouvez les redresser. En effet, la matière ELAPOR® se comporte plus ou moins comme le métal. Si vous la tordez légèrement par excès, elle se redresse par effet ressort et retrouve sa forme initiale. Bien entendu, elle a aussi ses limites – veuillez donc à ne pas exagérer !

**Une pièce tordue ? C'est possible dans certaines conditions !** Si vous voulez peindre votre modèle, vous n'avez pas besoin d'apprêter le support si vous utilisez des peintures EC-Color. Esthétiquement, les peintures mates donnent les meilleurs résultats. En aucun cas les couches de peinture devront être trop épaisses ou irrégulières. À défaut, le modèle se dilatera, se cintrera et deviendra lourd, voire inutilisable !

Ce modèle n'est pas réalisé en polystyrène expansé ! Par conséquent, les assemblages à la colle blanche, polyuréthane ou époxy ne sont pas possibles. Ces colles n'adhèrent qu'en surface et peuvent éclater en cas de fortes contraintes. Veuillez n'utiliser que de la colle cyanocrylate/instantanée de viscosité moyenne, de préférence la **Zacki2 ELAPOR® # 85 2727**, la colle instantanée optimisée pour la mousse de particules ELAPOR®. Avec la colle **Zacki2 ELAPOR®**, l'utilisation d'un accélérateur ou d'un activateur n'est pas nécessaire. Si néanmoins, vous utilisez une autre colle associée à un accélérateur/activateur, pour votre santé veillez à le vaporiser à l'extérieur. Soyez attentif lors de l'utilisation des colles cyanocrylates. En effet, celles-ci durcissant en quelques secondes vous devez éviter d'en mettre sur les doigts et sur d'autres parties du corps. Pour protéger vos yeux, portez impérativement des lunettes ! Tenez-les hors de portée des enfants ! Pour certains assemblages, vous pouvez aussi utiliser une colle à chaud. Dans ce cas, veuillez vous référer à la notice !

### Utilisation de la colle Zacki2 ELAPOR®

La colle **Zacki2 ELAPOR®** a été spécialement développée pour nos modèles en mousse ELAPOR®. Pour optimiser le collage, veuillez respecter les points suivants :

- N'utilisez aucun activateur. Celui-ci affaiblirait considérablement la solidité de l'assemblage. Nous recommandons un temps de séchage de 24 heures surtout pour les collages de grandes surfaces.
- N'utilisez l'activateur que pour une fixation ponctuelle. Vaporisez-le en faibles quantités et sur une seule face. Laissez sécher l'activateur env. 30 secondes.
- Pour un collage optimal, dépolissez la surface avec du papier de verre (grain 320).



# ZACKI2

# 1-01291

## Stückliste / List of parts / Nomenclature

# J-10

Spannweite/ Wingspan / Envergure	640mm
Länge / length / Longueur hors tout	960mm
Fluggewicht / Flight weight / Masse en vol	180g
Steuerkanäle / Channels / Voies de commande	5
Flugzeit / Flight time / Temps de vol	5 min

pcs.	Bezeichnung	Name	Désignation	Material	Dimensions
1	Bauanleitung	Instruction Manual	Notice de montage kit	Paper	DIN A-4
1	Rumpf vorderteil	Fuselarge front	Partie avant du fuselage	EPP	
1	Rumpf unterteil hinten	Fuselarge tail bottom	Partie dessous arrière du fuselage	EPP	
1	Seitenruder	Rudder	Gouverne de direction	EPP	
2	Canards	Canards	Ailerons canard	EPP	
2	Finnen	Fins	palmes	EPP	
1	Flächenvorderteil	Wing frontpart	Bord d'attaque de l'aile	EPP	
1	Flächenhinterteil	Wingt tailpart	Bord de fuite de l'aile	EPP	
1	Rumpfdraufsicht vorne	Fuselarge topview front	Vue de dessus de l'avant du fuselage	EPP	
1	Rumpfdraufsicht hinten	Fuselarge topview back	Vue de dessus de l'arrière du fuselage	EPP	
6	Gabelkopf	Fork head	Chape	Plastik	1 x 5mm
6	Druckstift für Gabelkopf	Clevis pin for fork head	Bouton pression pour chape	Messing/ Brass	M2 x 14mm
3	Gewindehülse 0,8mm	Threaded coupler 0.8mm	Douille filetée 0,8 mm	Messing/ Brass	2 x 5mm
3	Rohradapterstück	Tube adapter	Adaptateur tube	Plastik	
3	Ruderhebel	Rudder horn	Guignol	Plastik	
2	Motorspant	Engine frame	Bâti moteur	Plastik	
2	Strebenhalter	knurled screw	Vis moletée	Plastik	M4 x 50mm
8	Gestängeführung	washer	Rondelle	Plastik	18mm
3	Rundstab	Round rod	Tige ronde	CFK	0,8x500
1	Rundstab	Round rod	Tige ronde	CFK	0,8x330
1	Rundstab	Round rod	Tige ronde	CFK	1x333
4	Flach-Profilstab	Flat section rod	Profilé plat	CFK	3x0,5x500
1	Flach-Profilstab	Flat section rod	Profilé plat	CFK	3x0,5x220
3	Flach-Profilstab	Flat section rod	Profilé plat	CFK	3x0,2x1000
1	Flach-Profilstab	Flat section rod	Profilé plat	CFK	3x0,2x500
2	Rundstab	Round rod	Tige ronde	CFK	0.8x180
2	Rundstab	Round rod	Tige ronde	CFK	0.8x85
2	Rundstab	Round rod	Tige ronde	CFK	1x166



## Stückliste / List of parts / Nomenclature

# Eurofighter

Spannweite/ Wingspan / Envergure	700mm
Länge / length / Longueur hors tout	860mm
Fluggewicht / Flight weight / Masse en vol	175g
Steuerkanäle / Channels / Voies de commande	5
Flugzeit / Flight time / Temps de vol	5 min

pcs.	Bezeichnung	Name	Désignation	Material	Dimensions
1	Bauanleitung	Instruction Manual	Notice de montage kit	Paper	DIN A-4
1	Rumpf vorderteil	Fuselarge front	Partie avant du fuselage	EPP	
1	Rumpf unterteil hinten	Fuselarge tail bottom	Partie dessous arrière du fuselage	EPP	
1	Seitenruder	Rudder	Gouverne de direction	EPP	
2	Canards	Canards	Ailerons canard	EPP	
1	Flächenvorderteil	Wing frontpart	Bord d'attaque de l'aile	EPP	
1	Flächenhinterteil	Wing tailpart	Bord de fuite de l'aile	EPP	
1	Rumpfdraufsicht vorne	Fuselarge topview front	Vue de dessus de l'avant du fuselage	EPP	
1	Rumpfdraufsicht hinten	Fuselarge topview back	Vue de dessus de l'arrière du fuselage	EPP	
6	Gabelkopf	Fork head	Chape	Plastik	1 x 5mm
6	Druckstift für Gabelkopf	Clevis pin for fork head	Bouton pression pour chape	Messing/ Brass	M2 x 14mm
3	Gewindehülse 0,8mm	Threaded coupler 0.8mm	Douille filetée 0,8 mm	Messing/ Brass	2 x 5mm
3	Rohradapterstück	Tube adapter	Adaptateur tube	Plastik	
3	Ruderhebel	Rudder horn	Guignol	Plastik	
2	Motorspant	Engine frame	Bâti moteur	Plastik	
2	Strebenhalter	knurled screw	Vis moletée	Plastik	M4 x 50mm
8	Gestängeführung	washer	Rondelle	Plastik	18mm
3	Rundstab	Round rod	Tige ronde	CFK	0,8x500
1	Rundstab	Round rod	Tige ronde	CFK	0,8x250
2	Flach-Profilstab	Flat section rod	Profilé plat	CFK	3 x 0,5 x 1000
3	Flach-Profilstab	Flat section rod	Profilé plat	CFK	3 x 0,2 x 1000
2	Flach-Profilstab	Flat section rod	Profilé plat	CFK	3 x 0,5 x 300
2	Flach-Profilstab	Flat section rod	Profilé plat	CFK	0,8 x 180
2	Flach-Profilstab	Flat section rod	Profilé plat	CFK	0,8 x 85
2	Rundstab	Round rod	Tige ronde	CFK	1 x 166
4	Rundstab	Round rod	Tige ronde	CFK	1 x 180

## Bauanleitung

### J-10 und Eurofighter

#		Benötigtes Zubehör	Benötigtes Werkzeug
<b>1-01913</b>	1	Antriebssatz 6Blade Funnystar / Jets	• kleiner Kreuzschlitzschraubendreher
<b>1-01724</b>	3	Servo MS8510 MG Digital	• kleiner Schlitzschraubendreher
<b>1-01190</b>	1	Empfänger RX-5 slim M-Link 2,4 GHZ	• Cuttermesser
<b>852727</b>	1	Zacki ELAPOR 20g	• Spitzzange
<b>1-01032</b>	1	Zackivator - Aktivator für CA Kleber	• 1mm Bohrer
<b>1-00017</b>	1	ROXXY EVO LiPo 3 - 350B 30C	

### Wichtiges vor dem Bau

Überprüfen Sie die gelieferten Teile auf ihre Vollständigkeit mittels der Stückliste auf Seite 8 und 9.

Wir empfehlen für einen verzugsfreien Aufbau eine saubere und gerade Unterlage, damit das Modell beim Bau keine Macken bekommt. Decken Sie die Unterlage unbedingt mit Frischhaltefolie ab, um ein Festkleben von Bauteilen auf der Unterlage zu vermeiden.

EPP auf EPP Verklebungen werden am besten mit UHU® POR durchgeführt. Dazu wird eine dünne Schicht Klebstoff an die zu verklebenden Teile gegeben. Diese dann für ca. 10min. antrocknen lassen. Anschließend werden die Teile zusammengedrückt. Hierbei kommt es nicht auf die Dauer des Druckes, sondern auf die Druckstärke an. Wenn CFK Profilstäbe in das EPP eingelassen werden, wird der Profilstab in den dafür vorgesehenen Schlitz gedrückt und anschließend dünnflüssiger Zacki-ELAPOR® super liquid darüber geträufelt. Diese Klebung kann mit wenig Aktivatorspray fixiert werden. Bei den restlichen Verklebungen kann normaler Zacki-ELAPOR® verwendet werden.

Manche Carbonstäbe sind schon auf die richtige Länge gebracht worden. Dabei kann es allerdings vorkommen, dass diese noch etwas gekürzt werden müssen. Überprüfen Sie deshalb vor jedem Klebevorgang die Carbonstäbe auf ihre richtige Länge.

Viele Carbonstäbe liegen unabgelängt bei. Pro Bauabschnitt ist dann jeweils angegeben, wie viele dieser Stäbe benutzt werden sollen und noch selbst abzulängen sind. Diese Stäbe sind dabei durchnummeriert. Dabei empfiehlt es sich den Carbonstab an der Stelle anzuhalten und mit einer Zange oder einem Seitenschneider passend abzulängen. Es liegen dem Bausatz dafür genug Carbonstäbe bei.

Diese geschriebene Anleitung soll nur als Ergänzung zu den Illustrationen dienen. Alle nur wenig beschriebenen Bauschritte werden dort genauer erläutert.

Vorbereiten der einzelnen Bauteile

Damit die Ruder im späteren Flugbetrieb leichtgängiger laufen, müssen alle Ruderklappen vor dem Bau um 180° umgeschlagen werden. In dieser Position sind sie dann ca. für eine Stunde zu fixieren.

## Bauanleitung

### Abb. 1

Kleben Sie die EPP Teile wie gezeigt zusammen.

### Abb. 2

Kleben Sie die Kohlefaser Stäbe und die 3D-Druck Verstärkungen wie gezeigt ein.

### Abb. 3

Schneiden Sie die noch durchgehenden Stege des Seitenteils in der Mitte horizontal durch.

Kleben Sie die Rumpfunterseite an das Rumpf-Mittelteil.

### Abb. 4

Streben Sie die Rumpfunterseite wie gezeigt mit den Kohlefaserstäben ab.

### Abb. 5

Kleben Sie die Ruderhörner, sowie die Gestängehalterungen wie gezeigt ein. Bei der J-10, kleben Sie die EPP Finnen in einem 45° Winkel an.

Bohren Sie die Servohebel auf 1mm auf und montieren Sie diese anschließend an den Servos. Kleben Sie nun die Querruderservos ein, sodass diese bündig mit der Tragflächen-Oberseite abschließen. Anschließend kleben Sie das Seitenruderservo ein, sodass dieses bündig mit der linken Rumpffseite abschließt.

Montieren Sie die Querruder und Seitenruder Anlenkungen gemäß der Abbildung. An das eine Ende des CFK-Stabs wird eine M2x14mm Gewindehülse geklebt. Drehen Sie einen Gabelkopf auf, halten Sie die Gewindehülse dazu mit einer Zange fest. Fädeln Sie den Stab von vorne durch die Gestängeführungen und befestigen Sie mit Hilfe einer kleinen Zange den Gabelkopf mit einem Druckstift wie gezeigt am Servohebel. Pressen Sie das Rohradapterstück in den anderen Gabelkopf ein und befestigen sie diesen dann am Ruderhebel. Kürzen Sie den Anlenkstab auf die richtige Länge und kleben diesen dann in den Gabelkopf am Ruderhorn ein. Nun können Sie die Gestängelänge mit den Gewinden noch fein einstellen, sodass das Ruder parallel zum Rumpf steht. Achten Sie auf eine saubere Verklebung der Anlenkungsteile.

### Abb. 6

Kleben Sie die Rumpfoberseite an das Rumpf-Mittelteil.

### Abb. 7

Streben Sie die Rumpfoberseite wie gezeigt mit den Kohlefaserstäben ab.

Schrauben Sie den Motor an den Motorträger und kleben diesen dann wie gezeigt ein. Die Schrauben entnehmen Sie dem Kleinteilebeutel aus dem Motorbeipack. Montieren sie den Propeller mit einem Gummiring, sodass die Beschriftung nach vorne zeigt. Eine schmale Spitzzange erleichtert dies.

Befestigen Sie den Regler und Empfänger mit Klettband so weit vorne wie möglich am Rumpfunterteil. Befestigen Sie ebenso den Akku mit etwas Klettband am Rumpf. Beim Klett des Akkus empfiehlt es sich, dass EPP an der Stelle des Klettbandes mit etwas UHU® POR zu bestreichen und den Kleber 10min antrocknen zu lassen.

### Abb. 8

Der Schwerpunkt der J-10 ist bei 500mm und der Schwerpunkt des Eurofighter ist bei 440mm, gemessen von der Nasenspitze. Die Ruderausschläge sind individuell einzustellen, es empfiehlt sich jedoch ca. 80% EXPO auf Seitenruder und 60% EXPO auf Quer- und Höhenruder zu mischen.

**Prüfen Sie vor jedem Start den sicheren Sitz des Akkus.**

**Kontrollieren Sie auch die Funktion aller Ruder!**

Wir, das MULTIPLEX -Team, wünschen Ihnen beim Bauen und später beim Fliegen viel Freude und Erfolg.

MULTIPLEX Modellsport GmbH & Co. KG

## Assembly instructions

### J-10 and Eurofighter

#		Recommended Equipment	Required tool
1-01913	1	Power set 6Blade Funnystar / Jets	<ul style="list-style-type: none"> <li>• Small cross-tip screwdriver</li> </ul>
1-01724	3	Servo MS8510 MG Digital	<ul style="list-style-type: none"> <li>• Small slotted screwdriver</li> </ul>
1-01190	1	Receiver RX-5 slim M-Link 2,4 GHZ	<ul style="list-style-type: none"> <li>• Cutter</li> </ul>
852727	1	Zacki ELAPOR 20g	<ul style="list-style-type: none"> <li>• Pointed pliers</li> </ul>
1-01032	1	Zackivator - Kicker for CA adhesives	<ul style="list-style-type: none"> <li>• 1mm drill bit</li> </ul>
1-00017	1	ROXXY EVO LiPo 3 - 350B 30C	

#### Important info before you start assembling

Use the list of components on page 8 and 9 to check the completeness of the components supplied.

We recommend assembling the model on a clean and perfectly flat surface to ensure that the structure is free of warps and that the components are not damaged during assembly. Be sure to cover the surface with clear plastic film to avoid the components sticking to the surface.

Joints between EPP components are best made using UHU® POR. In this case, apply a thin film of adhesive to both surfaces to be glued. Then allow it to air-dry for about ten minutes. Then press the parts together. The strength of the joint is determined by the pressure you exert, rather than the length of time you exert it. When CFRP section rods have to be inserted into EPP parts, press the section rods into the appropriate slot, then trickle low-viscosity (thin) Zacki-ELAPOR® super liquid onto them. A small amount of activator spray will help to harden the adhesive. All other glued joints can be made using standard Zacki-ELAPOR®.

Some carbon rods are supplied cut to length. Although the rods are supplied cut to length, you may need to trim them slightly. Therefore, make sure the carbon rods are the correct length before gluing them into place.

Many carbon rods have not been cut to length. For each assembly stage, it is then specified how many of these rods are to be used and still have to be cut to length. These rods are numbered. We recommend that you hold the carbon rod in position, and cut it to length using pliers or side-cutters. The kit includes an ample supply of carbon rods.

These written instructions are intended only as a supplement to the illustrations. All briefly described assembly steps are explained in more detail there.

#### Preparing the individual components

To ensure the rudders move freely when the model is flying, fold all rudder flaps through 180° prior to assembly. Then leave them in this position for about an hour

## Assembly instructions

### Fig. 1

Glue all EPP parts together as shown.

### Fig. 2

Glue the carbon fiber rods and the 3D-printed reinforcements in as shown.

### Fig. 3

Cut horizontally through the continuous bars of the side part.

Glue the lower fuselage section to the center fuselage section

### Fig. 4

Brace the underside of the fuselage with the carbon fiber rods as shown.

### Fig. 5

Glue the control horns and the pushrod guides in as shown. At the J-10, glue the EPP fins at a 45° angle. Drill the control horns out to 1mm and afterwards mount them to the servos.

Glue the Aileron Servos into place. Make sure they are flush with the upper surface of the wing. Then glue the Rudder servo into place and make sure it is flush with the left side of the fuselage.

Assemble the aileron and rudder linkages as shown in the illustration. Attach an M2 x 14mm threaded coupler to one end of the CFRP rod. Screw a fork head onto the threaded coupler, holding the threaded coupler in pliers to prevent it turning. Thread the rod through the pushrod guides from the front and attach the fork head to the servo arm by pressing a clevis pin through it with small pliers. Press the tube adapter into the other fork head and then attach it to the rudder arm. Shorten the linkage rod to the correct length and glue it into the fork head on the rudder horn. You can now fine-tune the pushrod length using the threads; ensuring the rudder is parallel to the fuselage. Make sure the linkage parts are glued properly.

### Fig. 6

Glue the upper fuselage section to the center fuselage section.

### Fig. 7

Brace the topside of the fuselage with the carbon fiber rods as shown.

Screw the motor to the motor mount and then glue it in as shown. Use the screws from the small parts bag in the motor accessory pack. Mount the propeller with a rubber ring, with its label pointing to the front. A narrow needle nose pliers makes this easier.

Attach the speed controller and the receiver with hook-and-loop tape as far in the front as possible to the lower fuselage section. Also attach the flight battery to the fuselage using small pieces of hook-and-loop tape. When attaching the tape to the battery, we recommend the application of a small amount of UHU® POR at the point where the hook-and-loop tape is to be used, and allow it to air-dry for about ten minutes.

### Fig. 8

The J-10's center of gravity is 500mm and the Eurofighter's center of gravity is 440mm, measured from the tip of the nose. The rudder deflections can be set to the pilot's individual preference, but we recommend about 80% EXPO on rudder and 60% EXPO on aileron and elevator.

**Check that the battery is fastened securely prior to each start.**

**Make sure all the rudders are working properly!**

The MULTIPLEX team wishes you lots of enjoyment and success in assembling and flying your model.

MULTIPLEX Modellsport GmbH & Co. KG

## Notice de montage

### J-10 et Eurofighter

#		Equipement recommandé	Outils requis
1-01913	1	Motorisation 6Blade Funnystar / Jets	• Petit tournevis cruciforme
1-01724	3	Servo MS8510 MG Digital	• Petit tournevis plat
1-01190	1	Récepteur RX-5 slim M-Link 2,4 GHZ	• Cutter
852727	1	Zacki ELAPOR 20g	• Pince à bec
1-01032	1	Zackivator - Activateur pour colles cyano	• Foret 1 mm
1-00017	1	ROXXY EVO LiPo 3 - 350B 30C	

#### Recommandations importantes avant le montage

Vérifiez toutes les pièces avant de commencer le montage, à l'aide de la nomenclature en page 8 et 9.

Pour un montage correct, sans vrillage, nous vous conseillons un plan de travail propre et rigide pour que le modèle ne subisse pas de coups lors du montage. Il est fortement recommandé de recouvrir le plan de travail avec un film ménager pour éviter que les éléments à coller ne se collent sur le plan de travail.

Les collages entre éléments en EPP et EPP se font avec la colle UHU® POR. Pour cela, un léger film de colle devra être déposé sur les surfaces à encoller. Laissez ensuite sécher pendant 10 minutes. Assemblez ensuite les deux pièces. Ce n'est pas la durée de la pression entre les deux pièces qui importe, mais la pression exercée. Si des profilés en CFK sont insérés dans un élément en EPP, il faudra les coller avec de la colle Zacki -ELAPOR® super fluide. Ce collage peut être accéléré en y mettant un peu de Spray Activateur. Pour tous les autres collages, vous pourrez utiliser la colle classique Zacki -ELAPOR®.

Certains joncs carbone sont déjà à la bonne longueur. Il se peut néanmoins que certains d'entre eux doivent être raccourcis. C'est pourquoi, avant tout collage, vérifiez la longueur des joncs en carbone.

De nombreux joncs carbone sont livrés en vrac. A chaque étape du montage, il est indiqué le nombre de joncs nécessaires et à quelle longueur il faut les couper. Ces joncs sont numérotés. Il faut donc les mettre en place et les couper à bonne longueur avec une pince coupante ou un cutter. Il y a suffisamment de joncs carbone dans la boîte de construction.

Cette notice ne doit être qu'une information complémentaire aux différentes illustrations. Toutes les étapes, moins détaillées, seront complétées dans cette dernière.

Préparation des différents éléments.

Pour que les gouvernes puissent débattre librement par la suite, en vol, toutes les gouvernes devront être relevées ou abaissées de 180°. Les maintenir et les fixer dans cette position durant 1 heure environ.

## Notice de montage

### Vue 1

Assemblez, et collez les différents éléments en EPP entre eux comme indiqué.

### Vue 2

Insérez et collez les joncs carbone et les renforts 3D comme indiqué

### Vue 3

Coupez les entretoises qui traversent le flanc en leur milieu.

Collez le dessous du fuselage à la partie centrale du fuselage

### Vue 4

Ajustez le dessous du fuselage en coupant les joncs carbone superflus.

### Vue 5

Collez les guignols de commande ainsi que les supports de tringles selon les vues. Dans le cas du J-10, collez les gouvernes en EPP avec un angle de 45°.

Percez les palonniers des servos avec un foret de 1 mm puis montez-les sur les servos. Collez maintenant les servos de commande des ailerons de manière à ce qu'ils soient au ras de l'extrados de l'aile. Collez ensuite le servo de la commande de direction de manière à ce qu'il soit au ras de la partie gauche du flanc du fuselage.

Montez les tringles de commande des ailerons et de la direction selon la vue. Collez sur une extrémité du jonc en carbone un embout fileté de M2x14. Vissez-y une chape, maintenez l'embout avec une petite pince. Enfilez le jonc par l'avant, à travers le guide de la tringle et fixez la chape sur le palonnier à l'aide d'une pince. Pressez le jonc dans l'autre chape et fixez-le sur le guignol. Coupez la tringle de commande à la bonne longueur et collez-le dans l'embout, une fois ajusté au guignol. Vous aurez encore la possibilité de régler la longueur de la tringle avec les filetages de manière à ce que la gouverne soit parallèle au fuselage. Veillez à un collage correct des points d'ancrage des tringles de commande.

### Vue 6

Collez l'élément supérieur du fuselage sur la partie centrale du fuselage.

### Vue 7

Mettez les haubans en joncs carbone en place sur la partie supérieure du fuselage, selon la vue.

Fixez le moteur sur le couple moteur et collez-le comme indiqué sur la vue. Vous trouverez les vis adéquates dans le petit sachet livré avec le pack moteur. Montez l'hélice avec un élastique de manière à ce que le marquage de l'hélice soit vers l'avant. Une petite pince à bec vous facilitera la tâche.

Fixez le variateur et le récepteur le plus à l'avant possible du fuselage avec de la bande Velcro. De la même manière, fixez l'accu avec de la bande crochetée au fuselage. Il est conseillé de mettre un peu de colle sur la bande crochetée de l'accu et de laisser sécher une dizaine de minutes.

### Vue 8

Le centre de gravité du J-10 se trouve à 500 mm à l'arrière du bord d'attaque de l'aile et celui de l'Eurofighter à 440 mm. L'amplitude des débattements des gouvernes reste à l'appréciation du pilote, il est néanmoins recommandé 80 % EXPO sur la direction et un mixage de 60 % EXPO sur Ailerons et Profondeur.

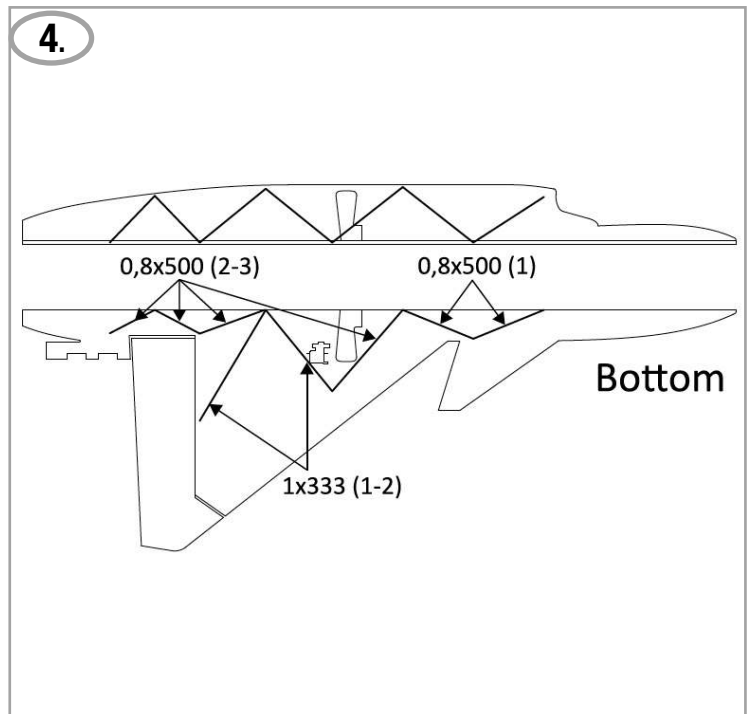
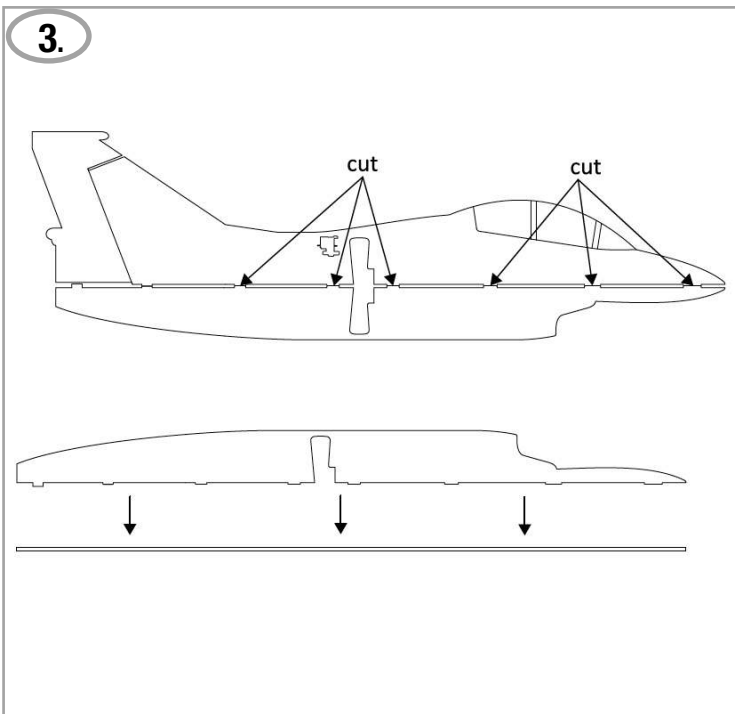
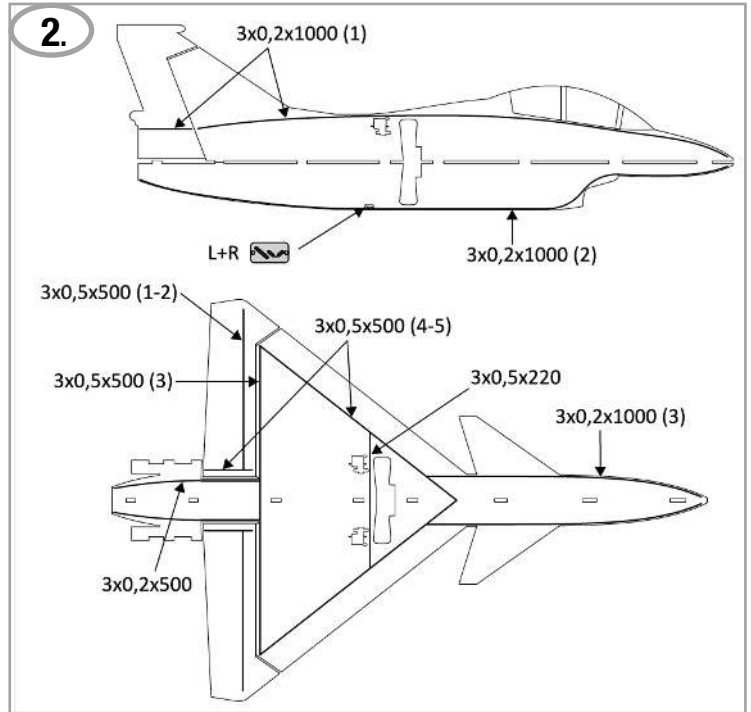
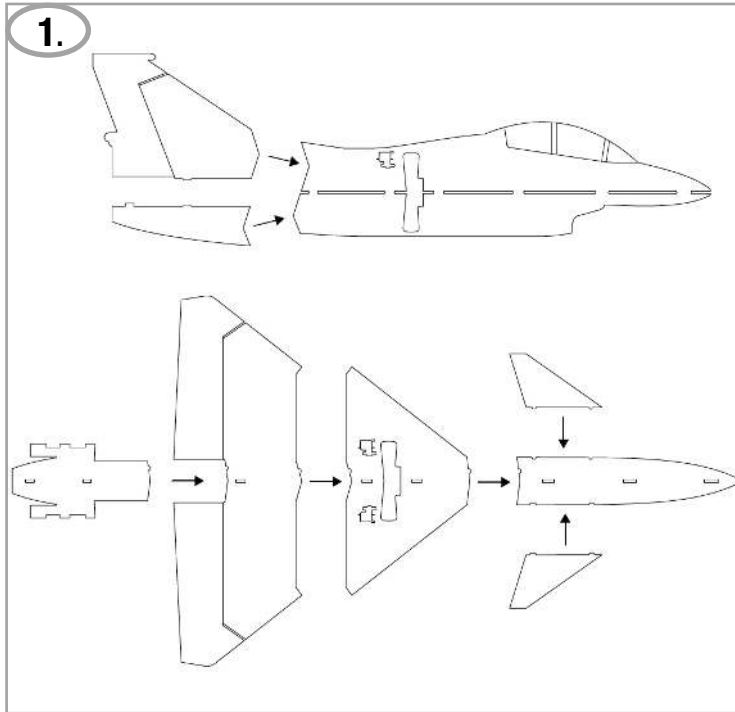
**Avant chaque décollage, vérifiez la bonne fixation de l'accu.**

**Vérifiez également le bon fonctionnement de toutes les gouvernes !**

Tout le Team MULTIPLEX vous souhaite un bon montage et par la suite, de bons vols

MULTIPLEX Modellsport GmbH & Co. KG

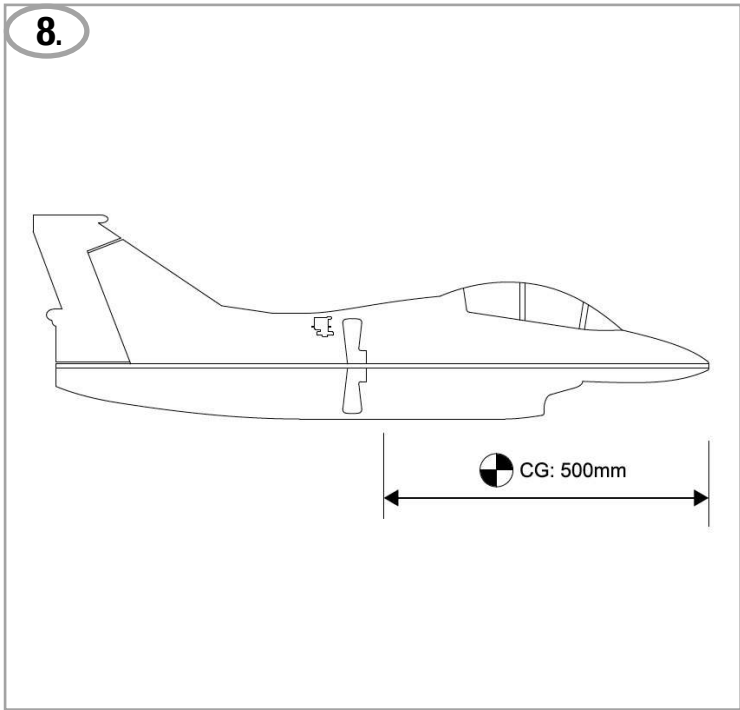
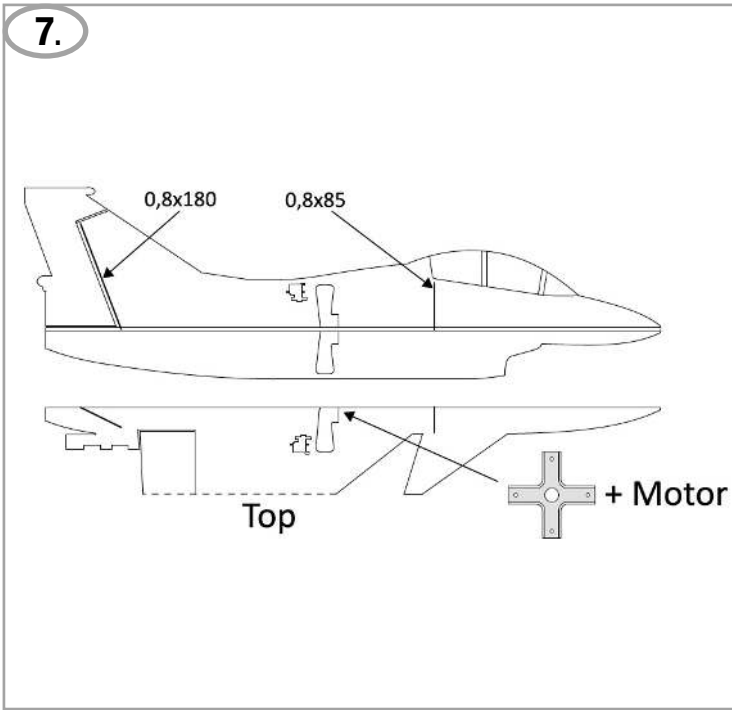
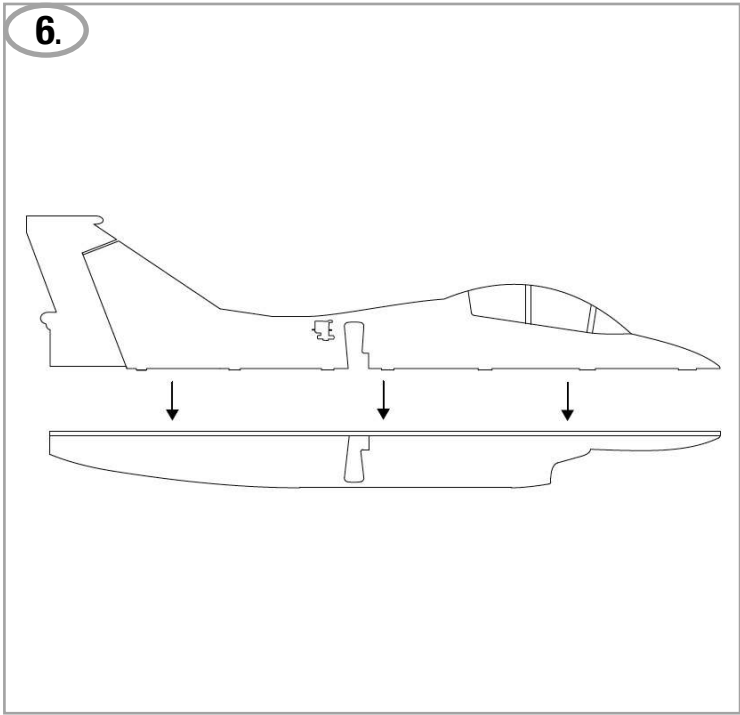
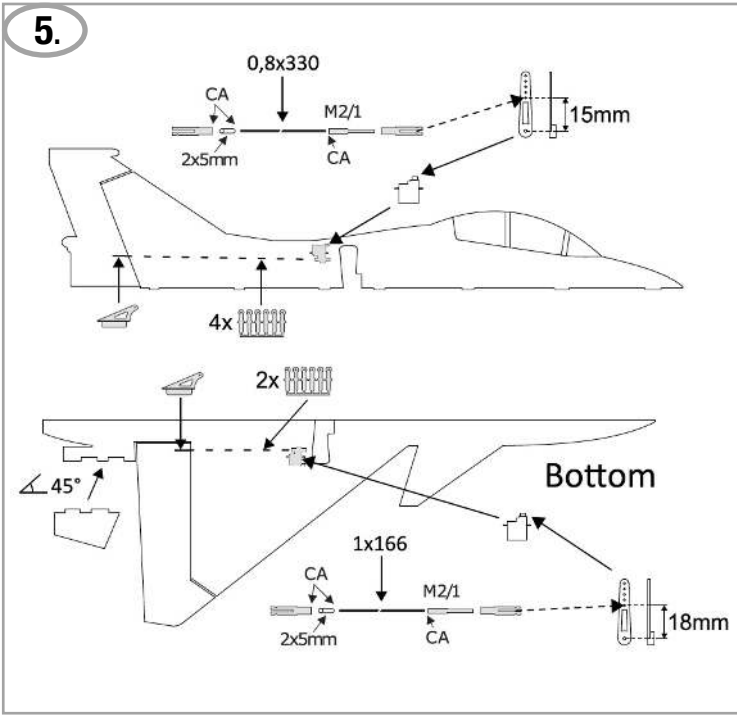
# J-10



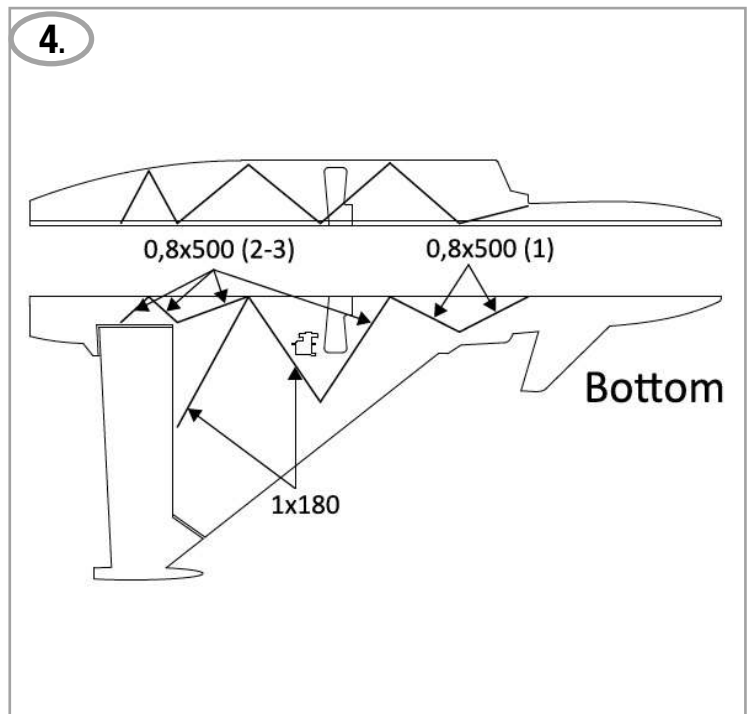
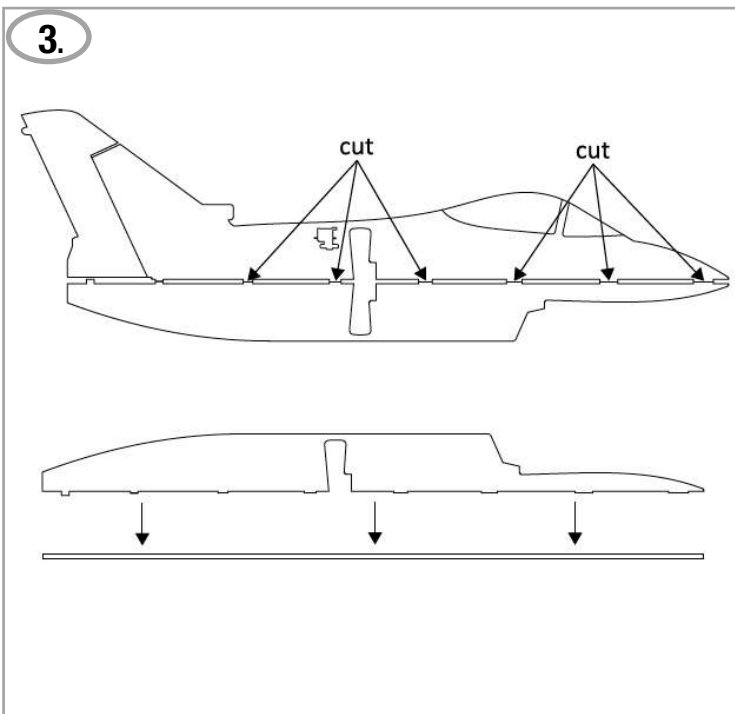
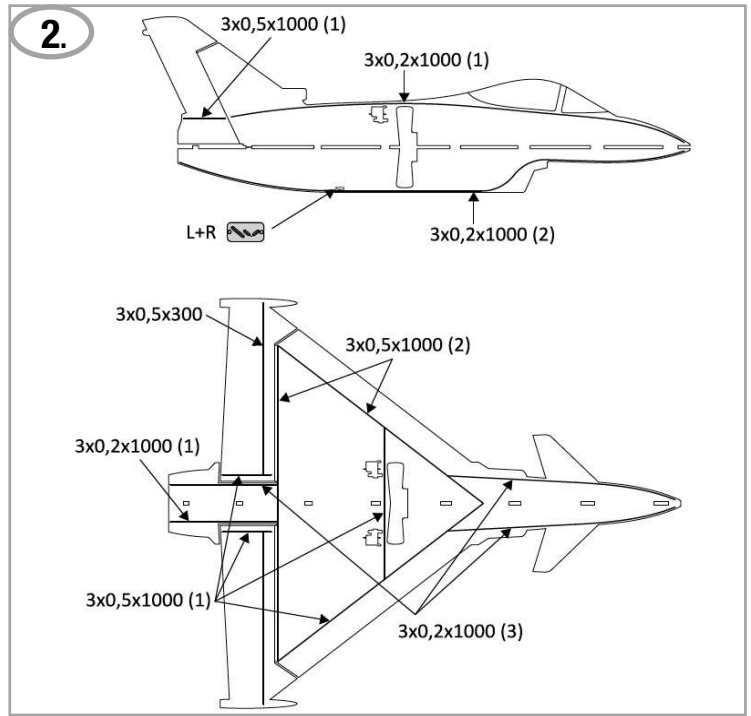
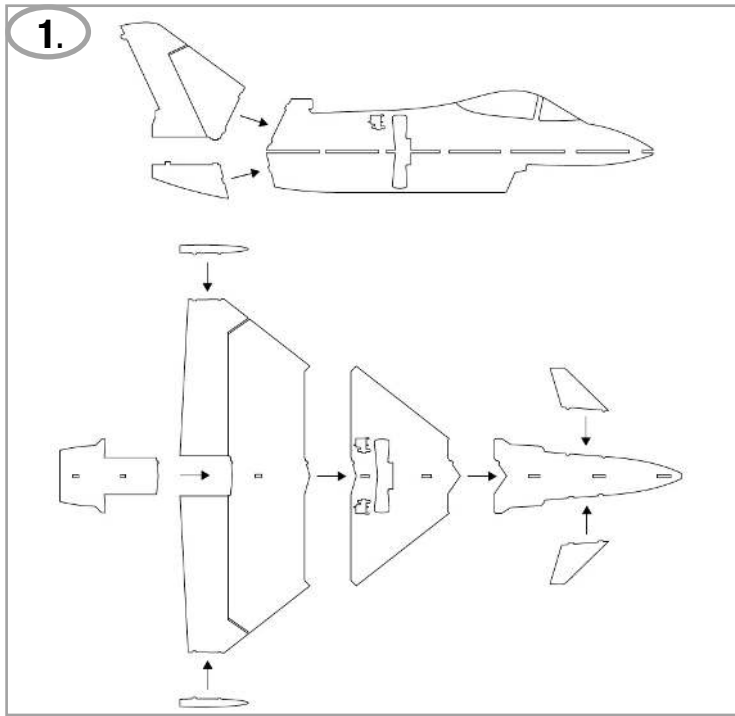


Abbildungen • Illustrations

# J-10

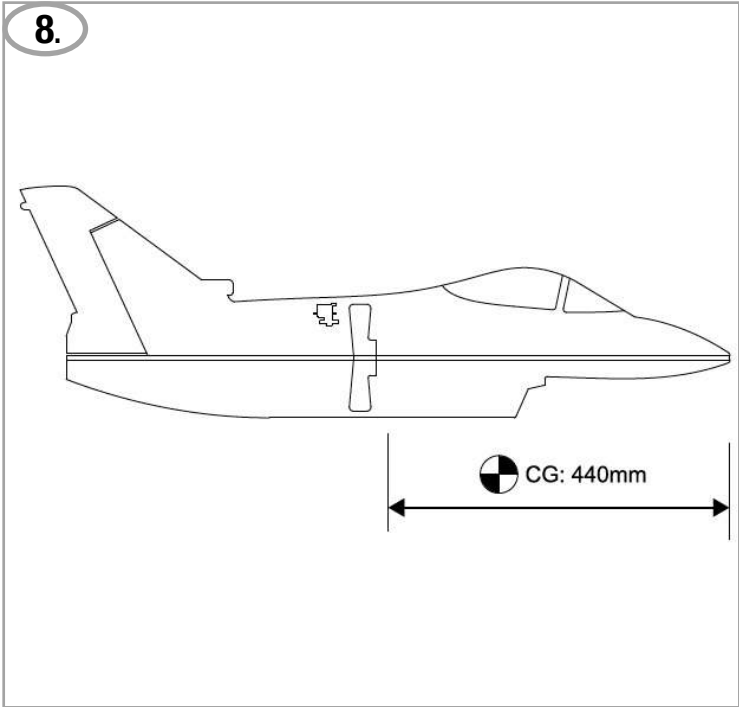
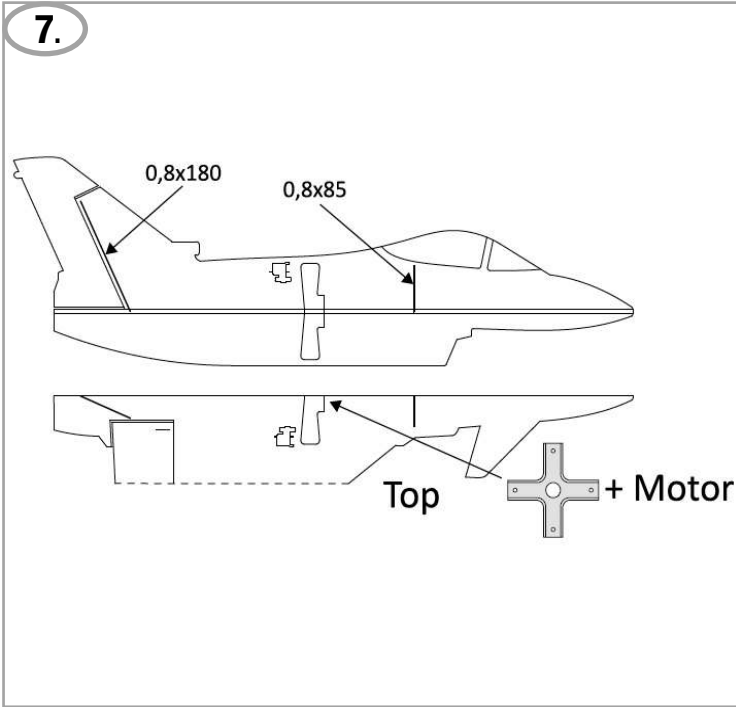
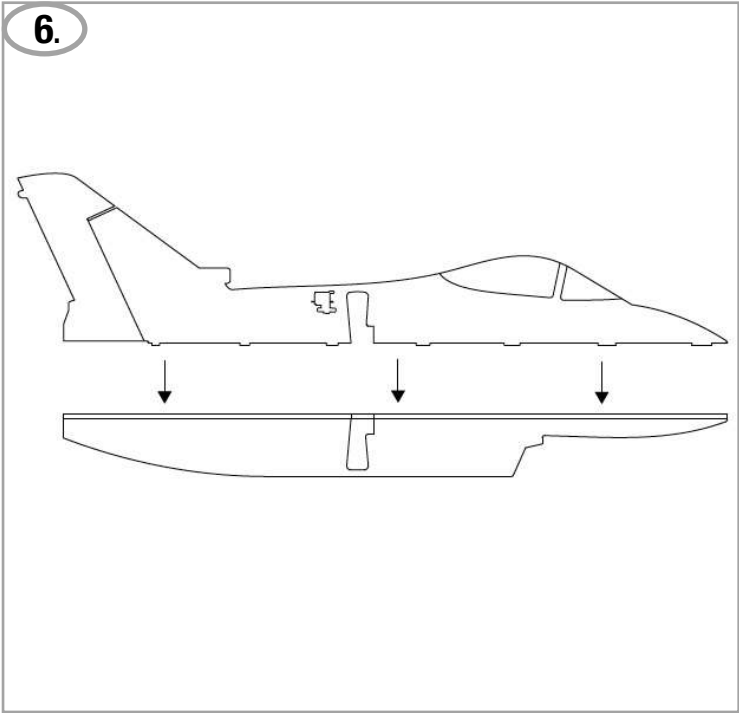
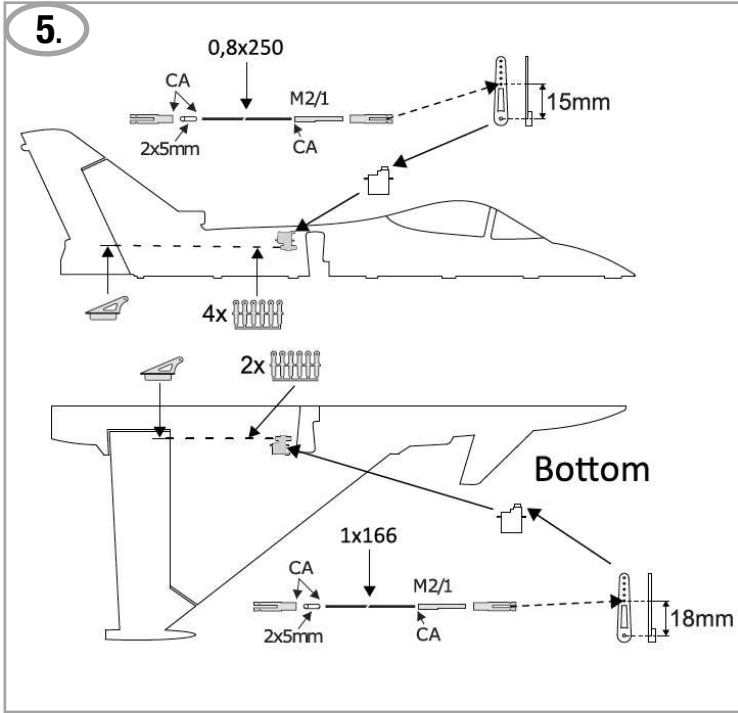


# Eurofighter



Abbildungen • Illustrations

# Eurofighter





**MULTIPLEX Modellsport GmbH & Co.KG · Westliche Gewerbestrasse 1 · D-75015 Bretten-Gölshausen**

