



**aero
naut**

helios

Bestell-Nr. 1326/00



helios

Helios ist ein schicker Leichtwindsegler in konventioneller Holzbauweise. Die einzige Abweichung von diesem Prinzip stellt das Rumpfrohr aus Carbon dar.

Mit seinen kompakten Abmessungen und dem zweiteiligen Flügel lässt sich das Modell gut transportieren und auf dem Flugfeld im Handumdrehen montieren.

Der Flügel entsteht in bewährter aero-naut-Manier in einer Helling, die eine sichere Positionierung aller Bauteile und einen verzugsfreien Aufbau ermöglicht. Der Flügel ist teilbeplankt und bietet – je nach Wahl des Bespannmaterials – interessante optische Gestaltungsmöglichkeiten. Mit den vier großen Klappen lässt sich Helios auch bei geringer Geschwindigkeit noch sicher steuern, die Landeklappen sind eine zuverlässige Abstiegs- und Landehilfe.

Dank seines niedrigen Gewichts ist der Energiebedarf des Modells gering. Im großen Rumpfkopf finden Akkus mit einer Kapazität von 2.400 mAh mühelos Platz.

Helios ist ein Modell für Genießer – das beginnt schon beim Bau des Modells mit seinen präzise lasergeschnittenen Bauteilen und endet beim entspannenden Fliegen in der Abendthermik oder bei leichtem Wind am Hang.

Als Klebstoff empfehlen wir, soweit nicht anders vermerkt, einen schnell aushärtenden Weißbleim, der hohe Festigkeit bei geringem Gewicht bietet. Weißbleim besitzt auch nach dem Aushärten eine gewisse Elastizität und ist der ideale Klebstoff für die im Flug auftretenden Belastungen.

Für den optimalen Bauerfolg

Als Unterlage zum Bau der Tragflächen empfehlen wir unsere Baubrett-Helling aus Balsasperrholz. Durch die Balsaschichten lassen sich unsere Aero-Pick-Stecknadeln (Bestell-Nr. 7855/02) sehr leicht einstecken und halten die Bauteile perfekt in der richtigen Position.

Abmessungen: ca. 400 x 1.500 mm
Materialdicke: 25 mm
Bestell-Nr.: 7506/77



Tipps & Hinweise



Achtung! Befolgen Sie genau die Hinweise der Bauanleitung



Hinweis! Gibt Ihnen eine Hilfestellung zum Bauabschnitt



Trennen Sie die Stege mit einem scharfen Messer aus dem Holz heraus. Nicht brechen - das könnte Bauteile beschädigen! Wir empfehlen das Balsa-Messer Bestell-Nr. 8185/00



Schleifen Sie die Haltestege der Teile vorsichtig ab, um ein sauberes Bauergebnis zu erhalten.



Für den Bau empfehlen wir unsere aero-pick Modellbau-Nadeln Best.-Nr. 7855/02



Bitte beachten Sie die Klebstoffempfehlungen



Antriebsempfehlungen

Motor actro-n 28-4-880	Best.-Nr.: 7003/04
Regler actrocon 30 A	Best.-Nr.: 7003/32
Propeller CAMcarbon 12x6,5"	Best.-Nr.: 7234/46
CN-Spinner 40/4 mm	Best.-Nr.: 7259/64
Alu-Mittelstück 42 mm	Best.-Nr.: 7242/22



Technische Daten

Spannweite:	ca. 2.545 mm
Rumpflänge:	ca. 1.275 mm
Fluggewicht:	ab 1.100 g
Flächeninhalt:	37,3 dm ²
Flächenbelastung:	ab 29,5 g/dm ²
RC-Funktionen:	Seite, Höhe, Motor, Querruder, Wölb-/Bremsklappen



Akku: 3S LiPo, 1.800 - 2.400 mAh



Empfehlungen für den RC-Ausbau

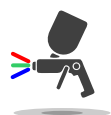
2 Servos ca. 22,5x11,5x25 mm für Höhen-/Seitenruder
2 Servos ca. 23,5x8x20 mm für Bremsklappen¹
2 Servos ca. 23,5x8x20 mm für Querruder¹

¹ z. B. EMC Vega XV 8-309 V oder XV 8 309 H
(beide Servotypen mit Metallgetriebe)



Empfohlene Klebstoffe

Material	Klebstoff	Best.-Nr.
Holz/Holz	Ponal Express	7638/10
Holz/Metall	UHU Plus sofortfest	7633/07



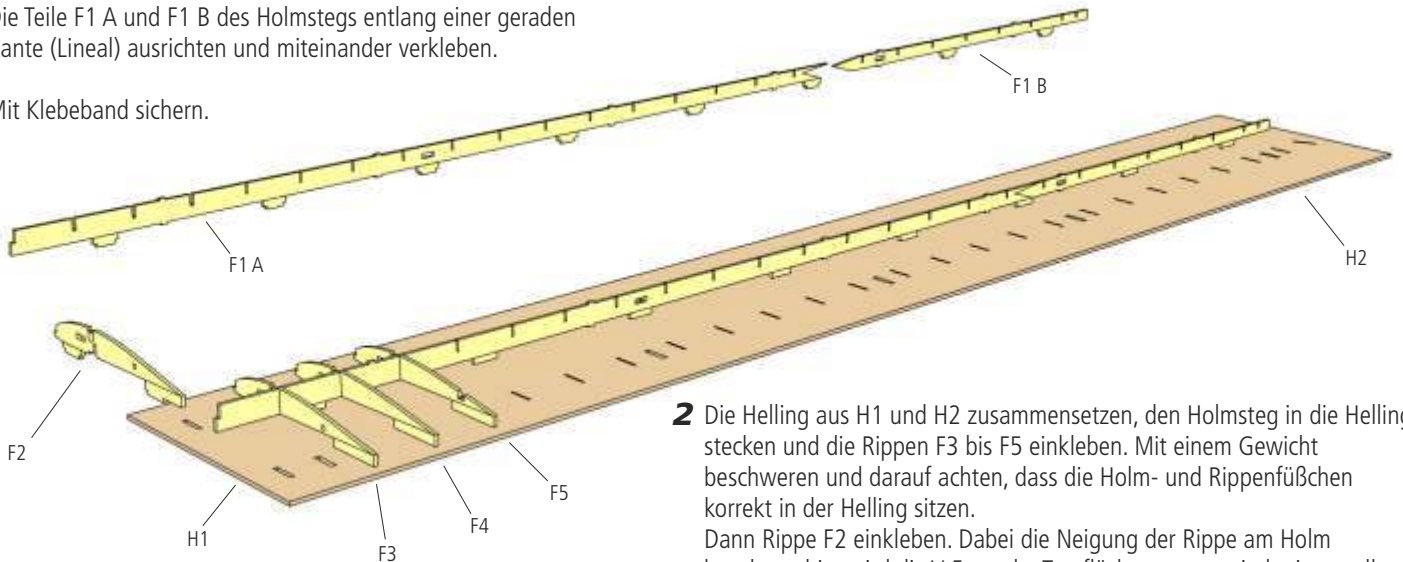
Empfohlene Grundierung

Material	Artikel	Best.-Nr.
Holz	Porenfüller	7666/02

Tragfläche

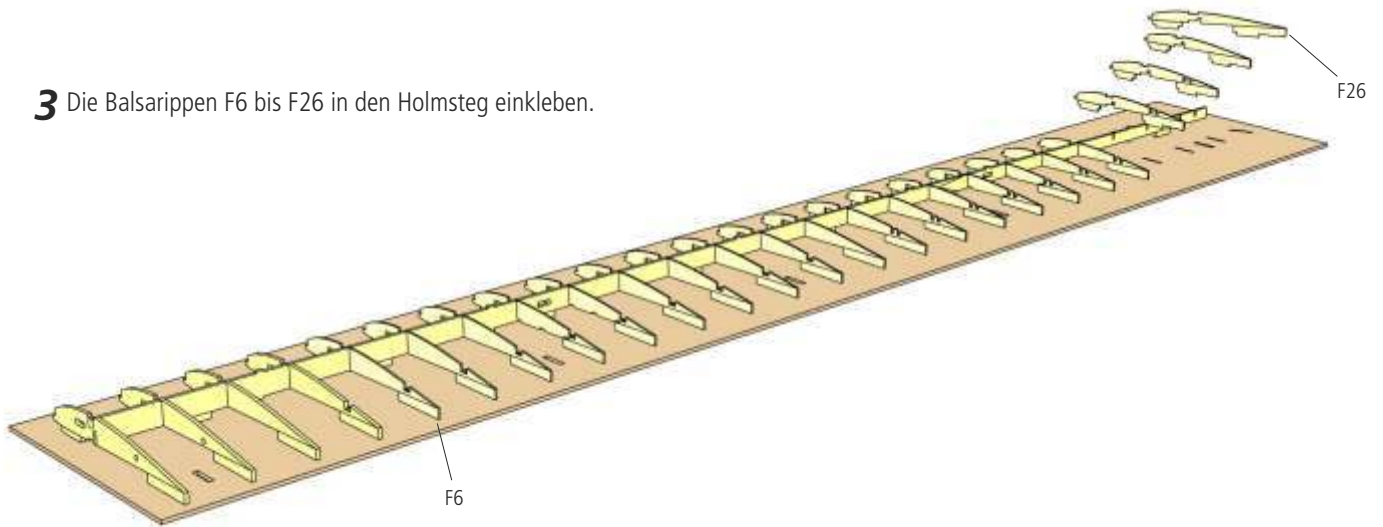
- 1 Die Teile F1 A und F1 B des Holmstegs entlang einer geraden Kante (Lineal) ausrichten und miteinander verkleben.

Mit Klebeband sichern.



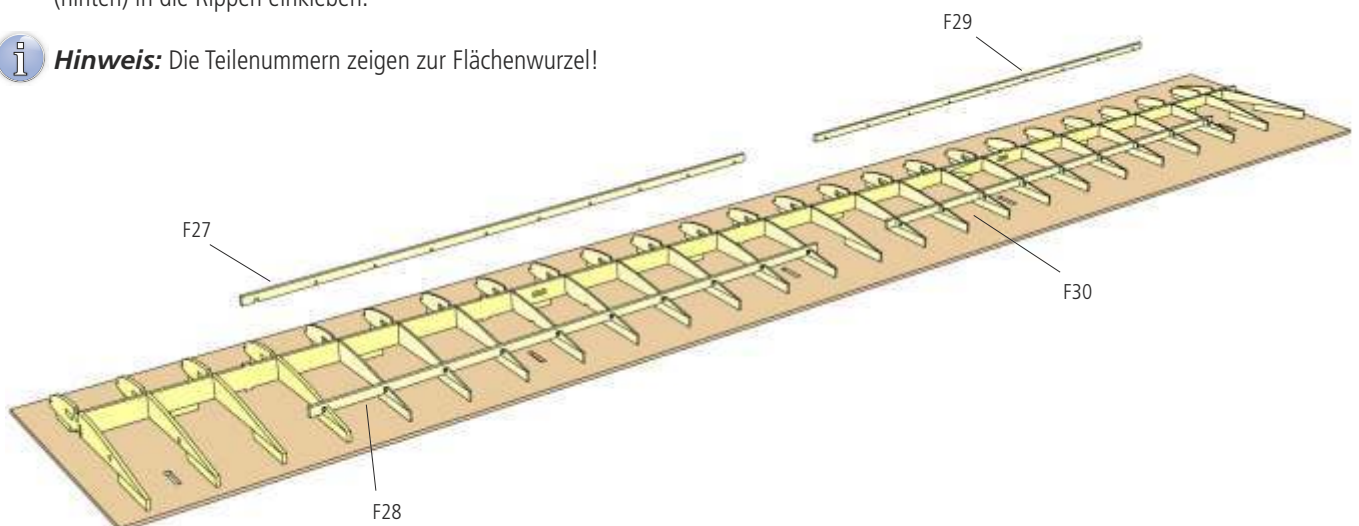
- 2 Die Helling aus H1 und H2 zusammensetzen, den Holmsteg in die Helling stecken und die Rippen F3 bis F5 einkleben. Mit einem Gewicht beschweren und darauf achten, dass die Holm- und Rippenfüßchen korrekt in der Helling sitzen. Dann Rippe F2 einkleben. Dabei die Neigung der Rippe am Holm beachten, hier wird die V-Form der Tragflächen automatisch eingestellt.

- 3 Die Balsrippen F6 bis F26 in den Holmsteg einkleben.

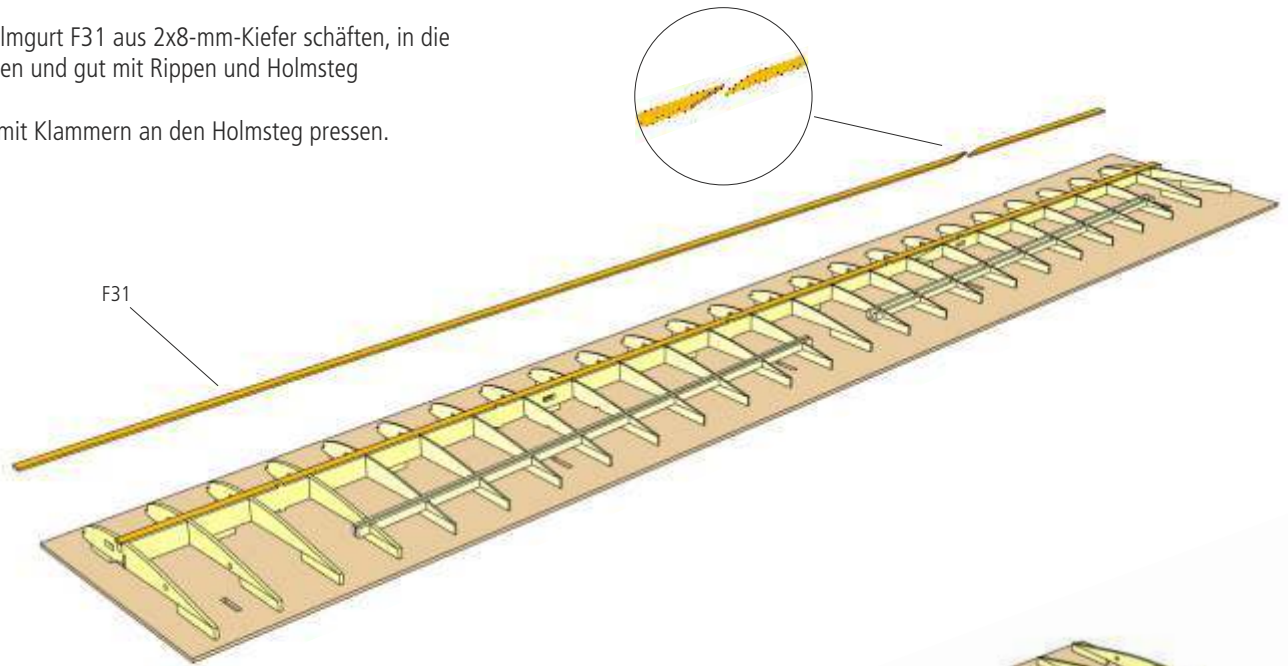


- 4 Die Holmstege des Klappenausschnitts F27 (vorne) und F28 (hinten) und des Querruderausschnitts F29 (vorne) und F30 (hinten) in die Rippen einkleben.

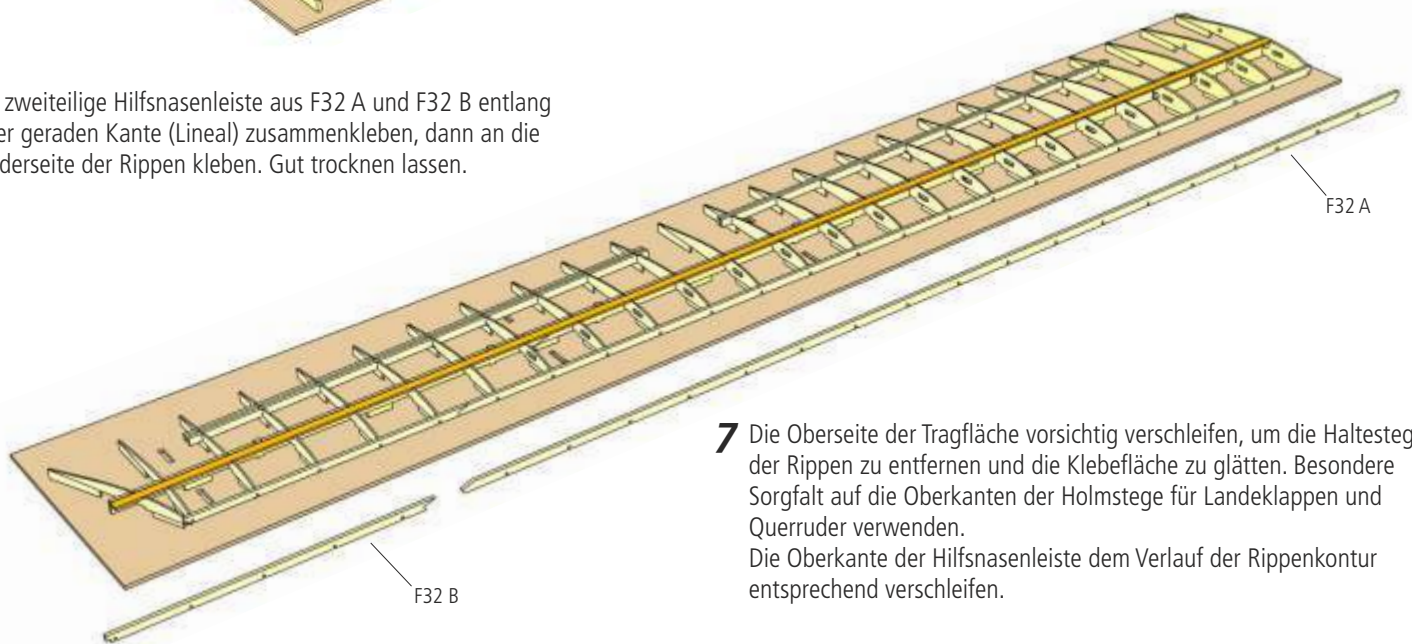
i Hinweis: Die Teilenummern zeigen zur Flächenwurzel!



- 5** Den oberen Holmgurt F31 aus 2x8-mm-Kiefer schäften, in die Rippen einpassen und gut mit Rippen und Holmsteg verkleben. Den Holmgurt mit Klammern an den Holmsteg pressen.

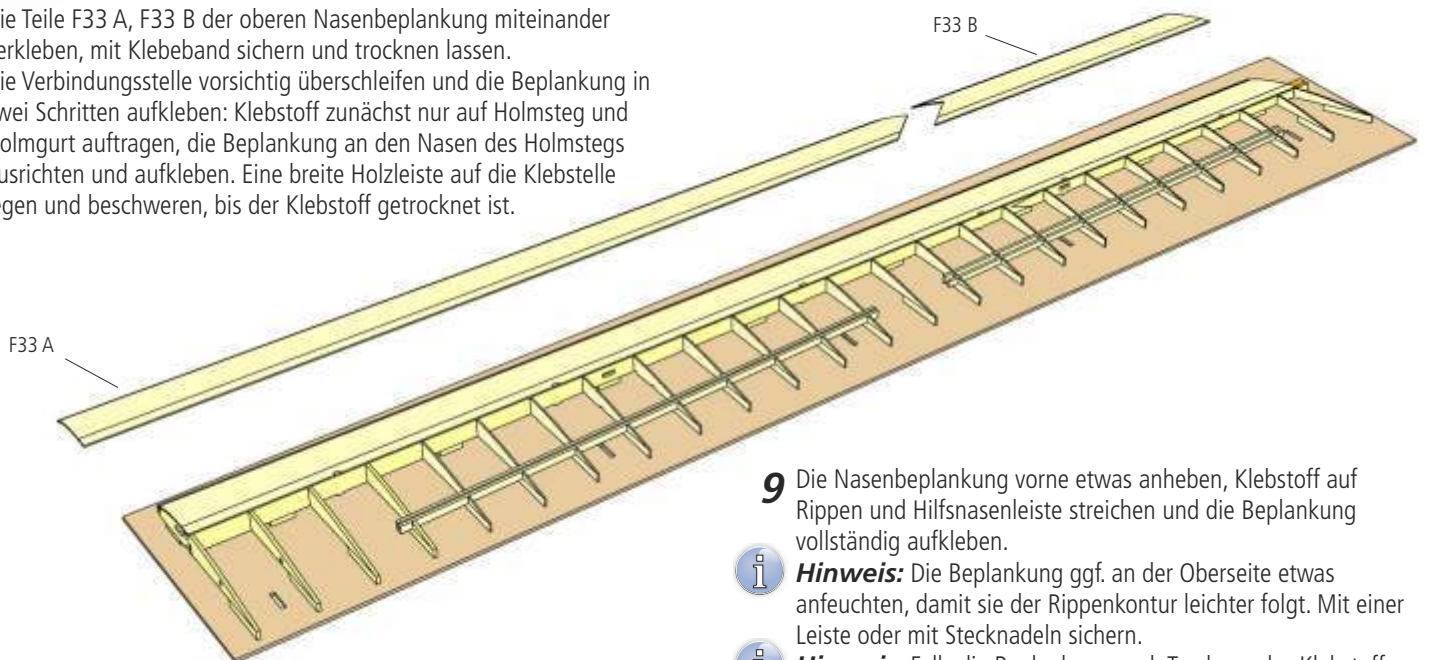


- 6** Die zweiteilige Hilfsnasenleiste aus F32 A und F32 B entlang einer geraden Kante (Lineal) zusammenkleben, dann an die Vorderseite der Rippen kleben. Gut trocknen lassen.



- 7** Die Oberseite der Tragfläche vorsichtig verschleifen, um die Haltestege der Rippen zu entfernen und die Klebefläche zu glätten. Besondere Sorgfalt auf die Oberkanten der Holmstege für Landklappen und Querruder verwenden. Die Oberkante der Hilfsnasenleiste dem Verlauf der Rippenkontur entsprechend verschleifen.

- 8** Die Teile F33 A, F33 B der oberen Nasenbeplankung miteinander verkleben, mit Klebeband sichern und trocknen lassen. Die Verbindungsstelle vorsichtig überschleifen und die Beplankung in zwei Schritten aufkleben: Klebstoff zunächst nur auf Holmsteg und Holmgurt auftragen, die Beplankung an den Nasen des Holmstegs ausrichten und aufkleben. Eine breite Holzleiste auf die Klebstelle legen und beschweren, bis der Klebstoff getrocknet ist.




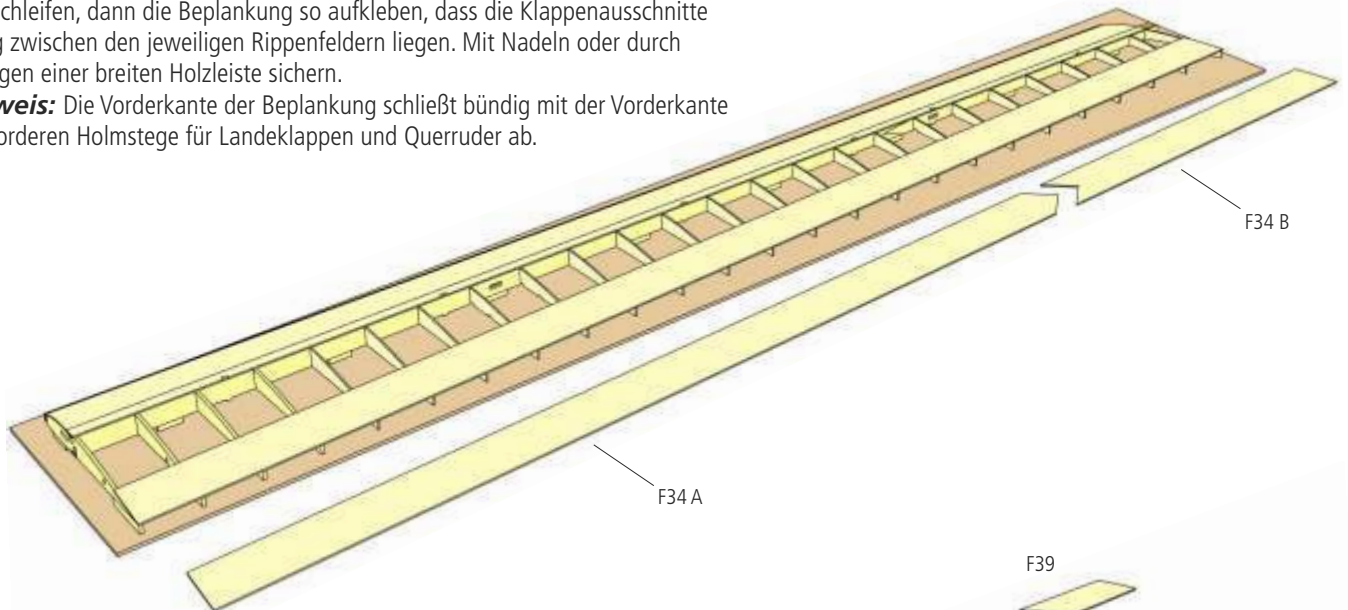
- 9** Die Nasenbeplankung vorne etwas anheben, Klebstoff auf Rippen und Hilfsnasenleiste streichen und die Beplankung vollständig aufkleben.

i Hinweis: Die Beplankung ggf. an der Oberseite etwas anfeuchten, damit sie der Rippenkontur leichter folgt. Mit einer Leiste oder mit Stecknadeln sichern.

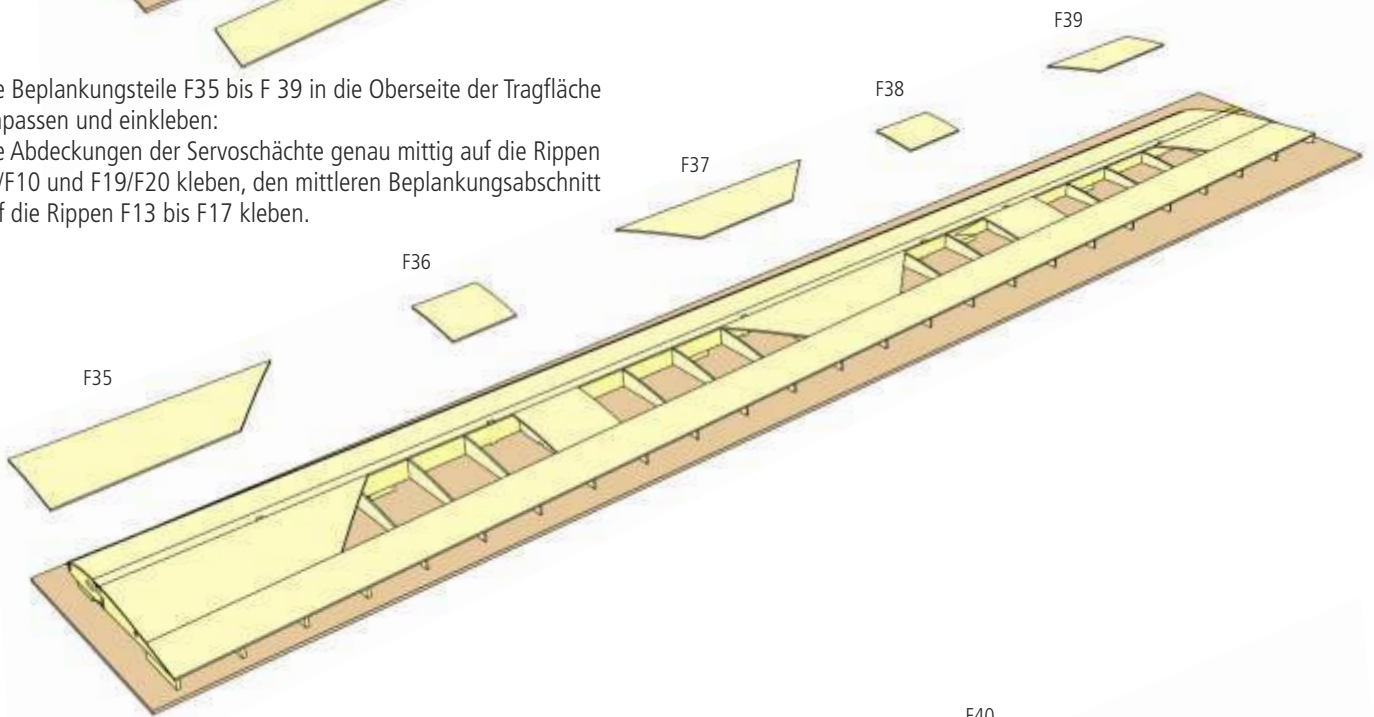
i Hinweis: Falls die Beplankung nach Trocknen des Klebstoffs nicht sauber auf der Hilfsnasenleiste aufliegt, kann sie mit einem Folienbügelleisen „nachgebügelt“ werden.

- 10** Die Teile F34 A, F34 B der oberen Endleistenbeplankung miteinander verkleben, mit Klebeband sichern und trocknen lassen. Die Verbindungsstelle vorsichtig überschleifen, dann die Beplankung so aufkleben, dass die Klappenausschnitte mittig zwischen den jeweiligen Rippenfeldern liegen. Mit Nadeln oder durch Auflegen einer breiten Holzleiste sichern.

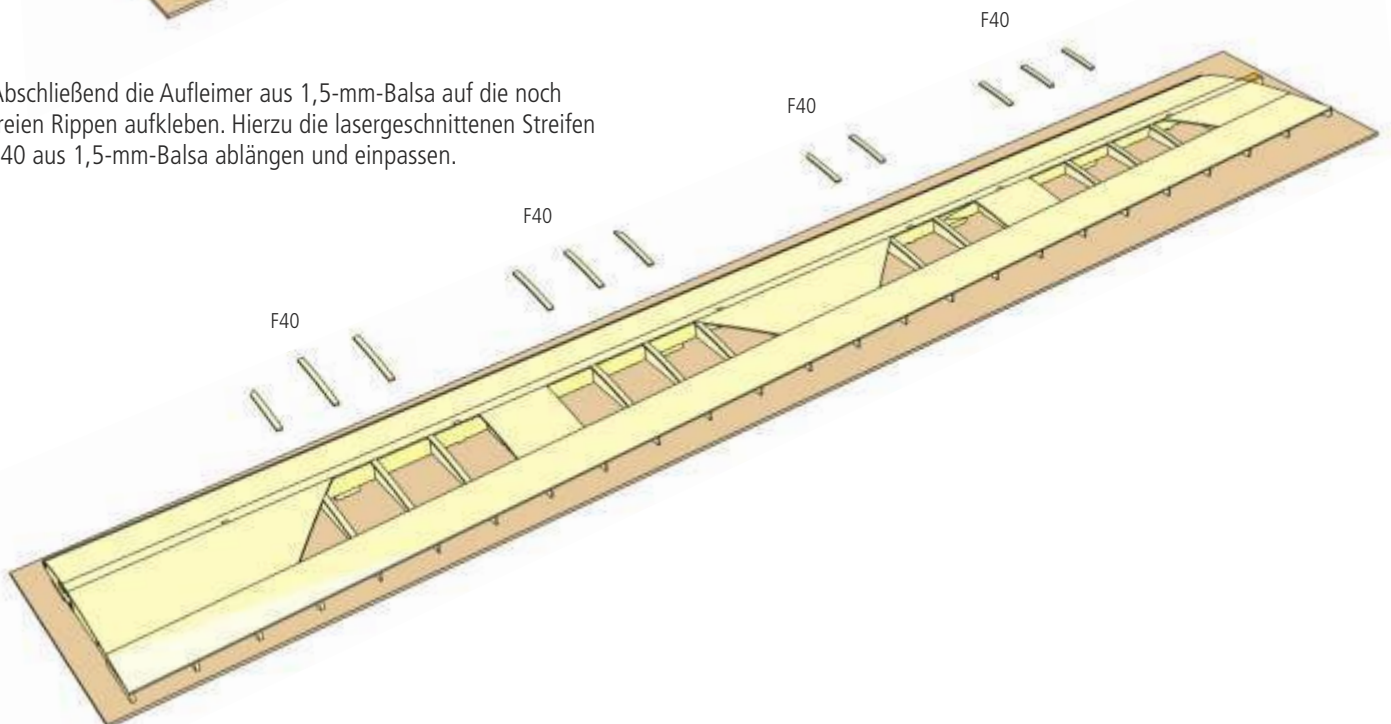
 **Hinweis:** Die Vorderkante der Beplankung schließt bündig mit der Vorderkante der vorderen Holmstege für Landklappen und Querruder ab.



- 11** Die Beplankungsteile F35 bis F39 in die Oberseite der Tragfläche einpassen und einkleben:
Die Abdeckungen der Servoschächte genau mittig auf die Rippen F9/F10 und F19/F20 kleben, den mittleren Beplankungsabschnitt auf die Rippen F13 bis F17 kleben.

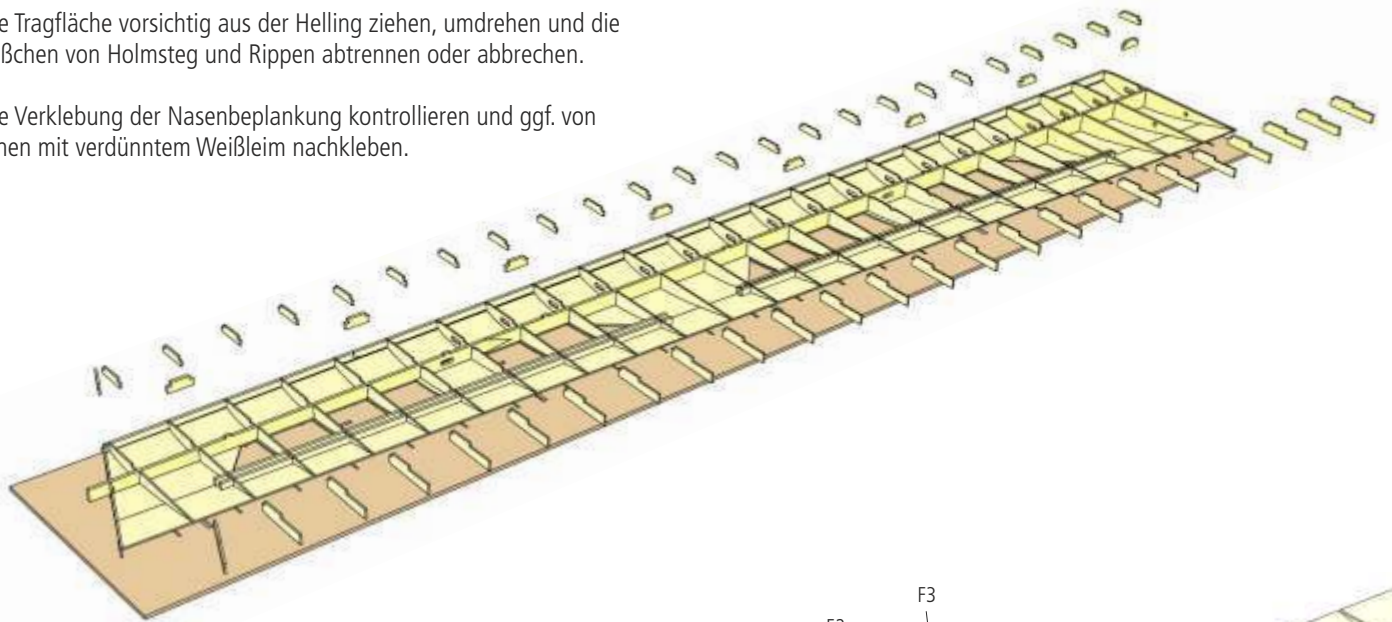


- 12** Abschließend die Aufleimer aus 1,5-mm-Balsa auf die noch freien Rippen aufkleben. Hierzu die lasergeschnittenen Streifen F40 aus 1,5-mm-Balsa ablängen und einpassen.



- 13** Die Tragfläche vorsichtig aus der Helling ziehen, umdrehen und die Füßchen von Holmsteg und Rippen abtrennen oder abbrechen.

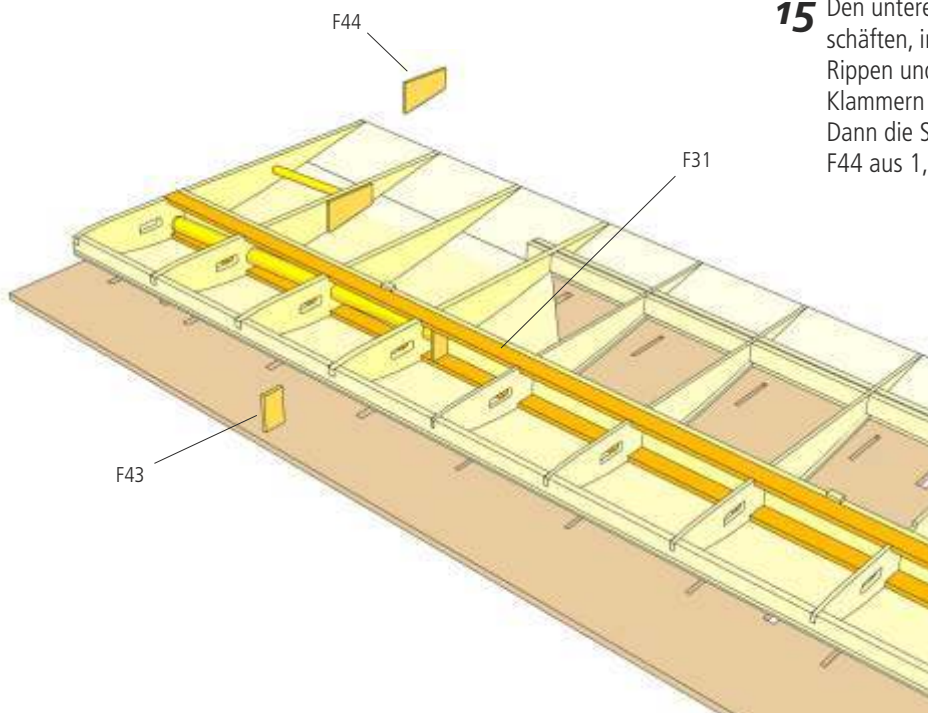
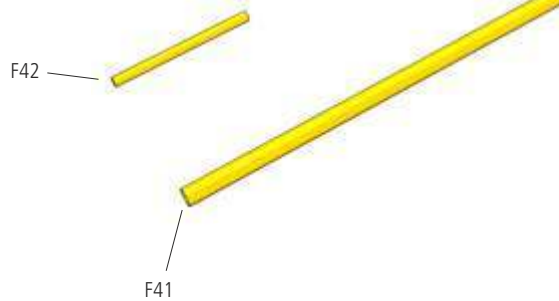
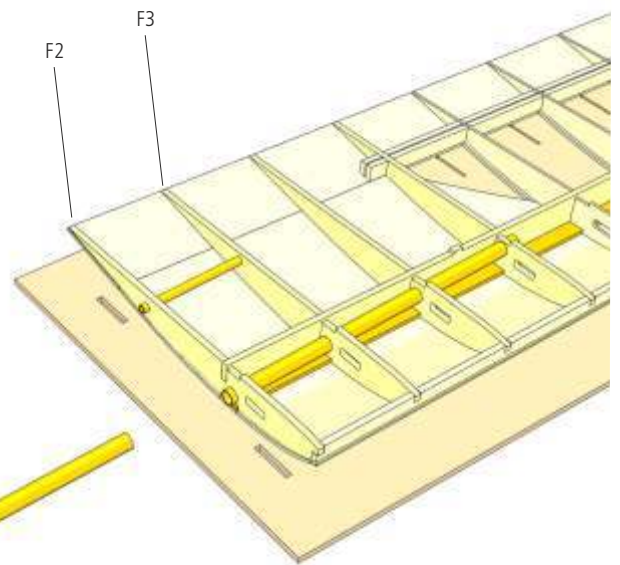
Die Verklebung der Nasenbeplankung kontrollieren und ggf. von innen mit verdünntem Weißleim nachkleben.



- 14** Die Steckrohre F41, F42 in die Pappelrippen einsetzen. Die Rippen ggf. nacharbeiten, bis sich die Steckrohre spannungsfrei einschieben lassen. Die Steckrohre so mit Epoxydharz einkleben, dass sie 3 mm an Rippe F2 überstehen.

Hinweis: Das kleine Steckröhrchen bündig mit Rippe F3 einkleben.

Hinweis: Darauf achten, dass kein Epoxydharz über den oberen Holmgurt auf die Innenseite der Beplankung fließt. Hier wird später die Verkastung an der Vorderseite der Holmgurte eingeklebt.

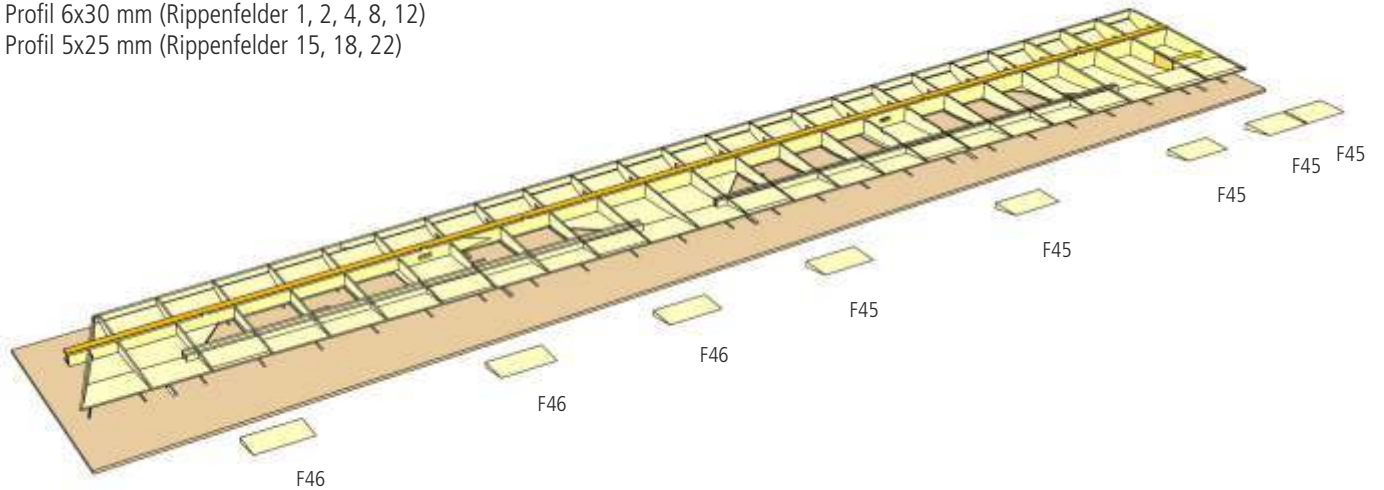


- 15** Den unteren Holmgurt F31 aus 2x8-mm-Kiefern schäften, in die Rippen einpassen und gut mit Rippen und Holmsteg verkleben. Den Holmgurt mit Klammern an den Holmsteg pressen. Dann die Steckrohre innen mit den Teilen F43, F44 aus 1,5-mm-Birke verschließen.

16 Die Verstärkungen F45, F46 aus Endleistenprofilen ablängen und sorgfältig in die Rippenfelder einpassen. Mit Hartkleber einkleben, um eine Verformung der Beplankung zu vermeiden.

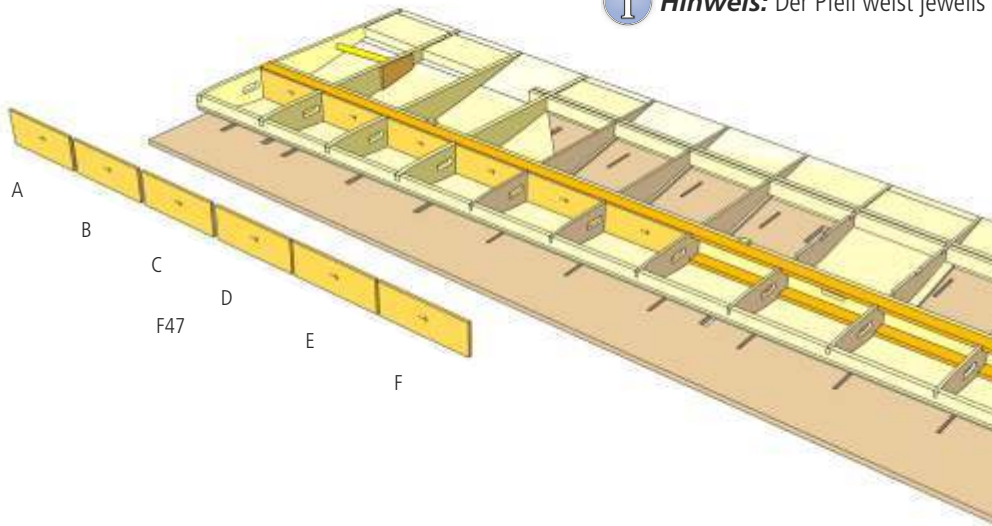
F45: Profil 6x30 mm (Rippenfelder 1, 2, 4, 8, 12)

F46: Profil 5x25 mm (Rippenfelder 15, 18, 22)



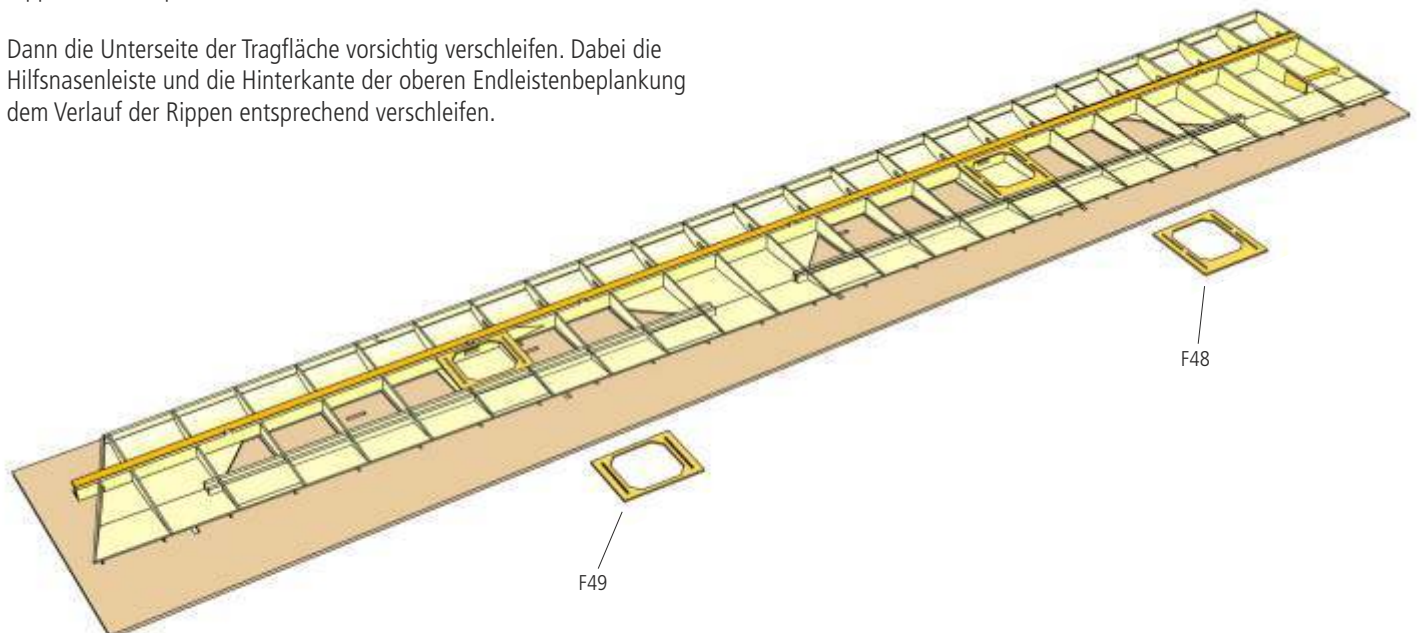
17 Die Verkastungsbrettchen F47 A bis F47 F aus 1-mm-Birke in die Rippenfelder 1 bis 6 einpassen, einkleben und mit Klammern sichern.

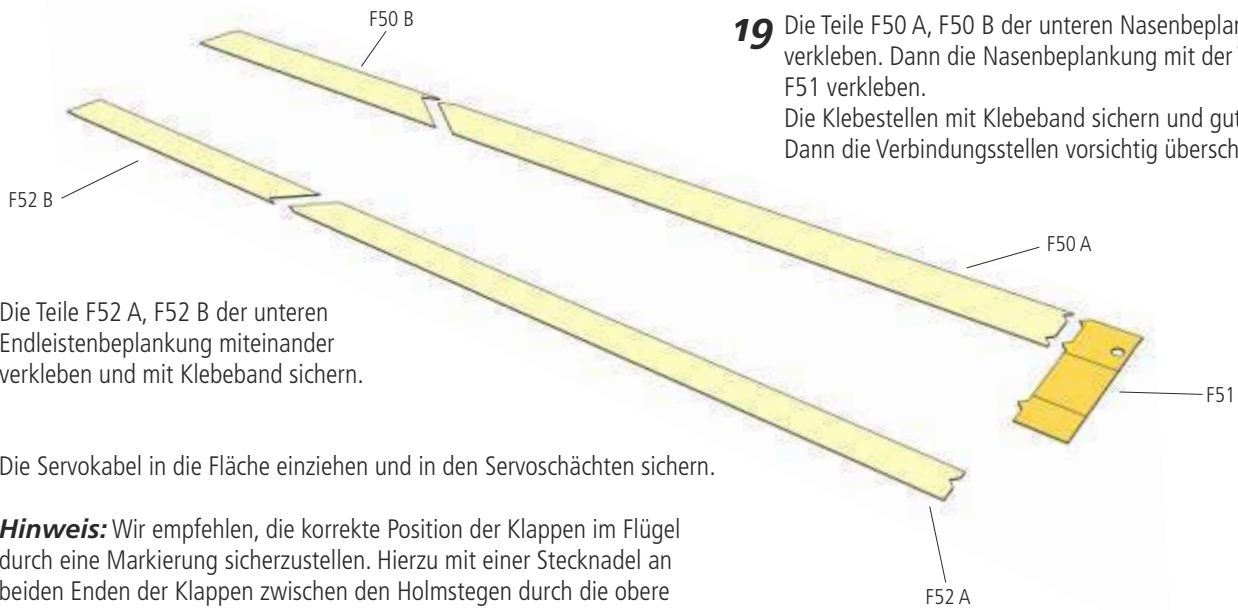
i Hinweis: Der Pfeil weist jeweils zum Flächenende.



18 Die Rahmen der Servoschächte F48, F49 in die entsprechenden Rippenfelder einpassen und einkleben.

Dann die Unterseite der Tragfläche vorsichtig verschleifen. Dabei die Hilfsnasenleiste und die Hinterkante der oberen Endleistenbeplankung dem Verlauf der Rippen entsprechend verschleifen.





19 Die Teile F50 A, F50 B der unteren Nasenbeplankung miteinander verkleben. Dann die Nasenbeplankung mit der Wurzelbeplankung F51 verkleben. Die Klebestellen mit Klebeband sichern und gut trocknen lassen. Dann die Verbindungsstellen vorsichtig überschleifen.

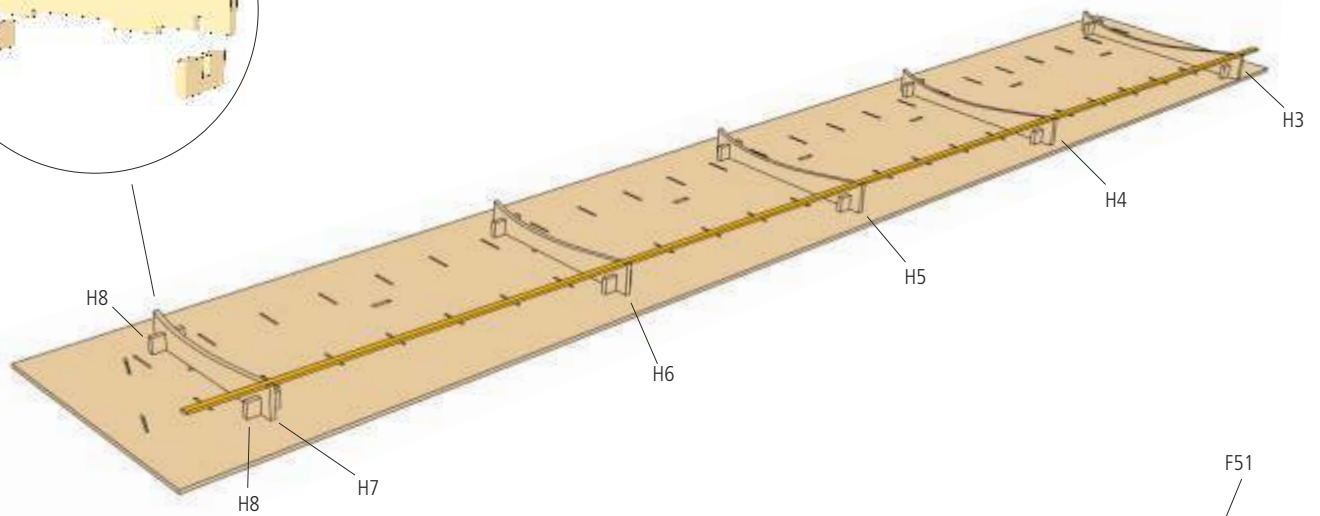
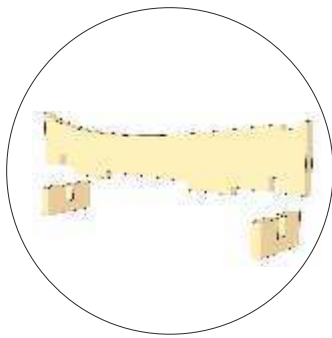
20 Die Teile F52 A, F52 B der unteren Endleistenbeplankung miteinander verkleben und mit Klebeband sichern.

21 Die Servokabel in die Fläche einziehen und in den Servoschächten sichern.

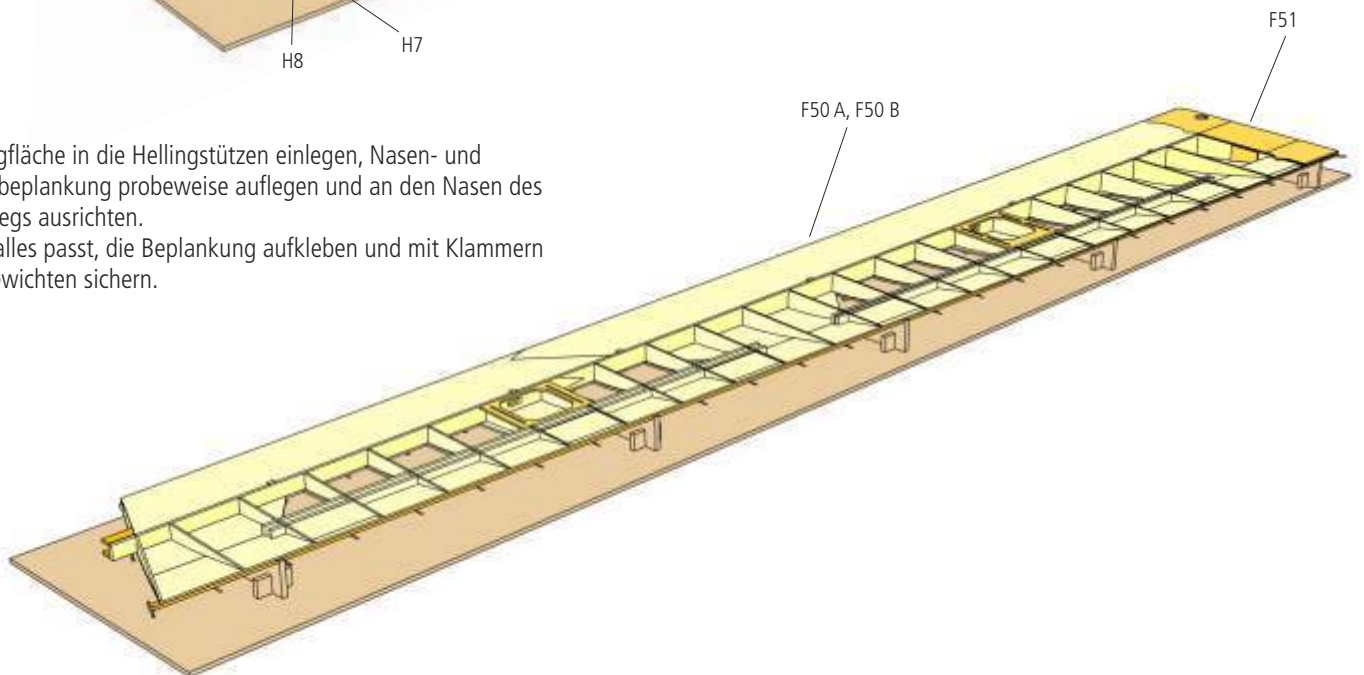
i Hinweis: Wir empfehlen, die korrekte Position der Klappen im Flügel durch eine Markierung sicherzustellen. Hierzu mit einer Stecknadel an beiden Enden der Klappen zwischen den Holmstegen durch die obere Beplankung stechen.

22 Die Helling umdrehen, die Hellingstützen H3 bis H7 mit Füßchen H8 in die entsprechenden Aussparungen stecken. Zwei 2x7-mm-Kiefernleisten F53 schärfen und in die Aussparungen am Ende der Hellingstützen einlegen.

Hinweis: Die geschärfte Leiste unterstützt die Endleiste beim Aufkleben der Beplankung.

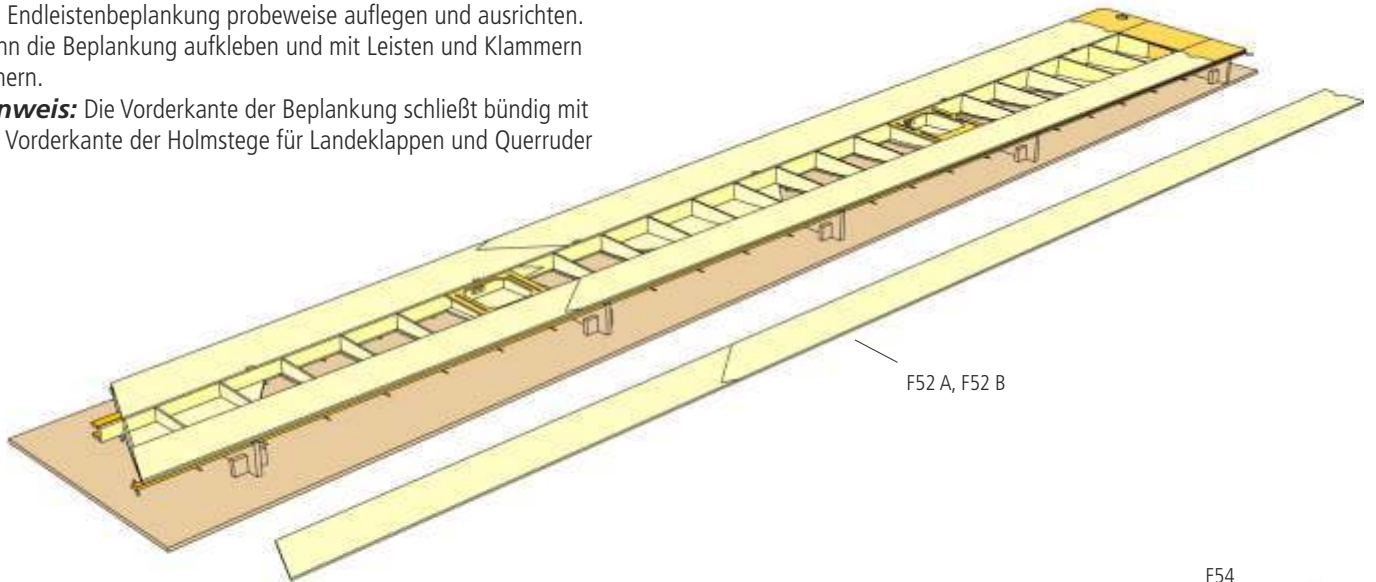


23 Die Tragfläche in die Hellingstützen einlegen, Nasen- und Wurzelbeplankung probeweise auflegen und an den Nasen des Holmstegs ausrichten. Wenn alles passt, die Beplankung aufkleben und mit Klammern und Gewichten sichern.



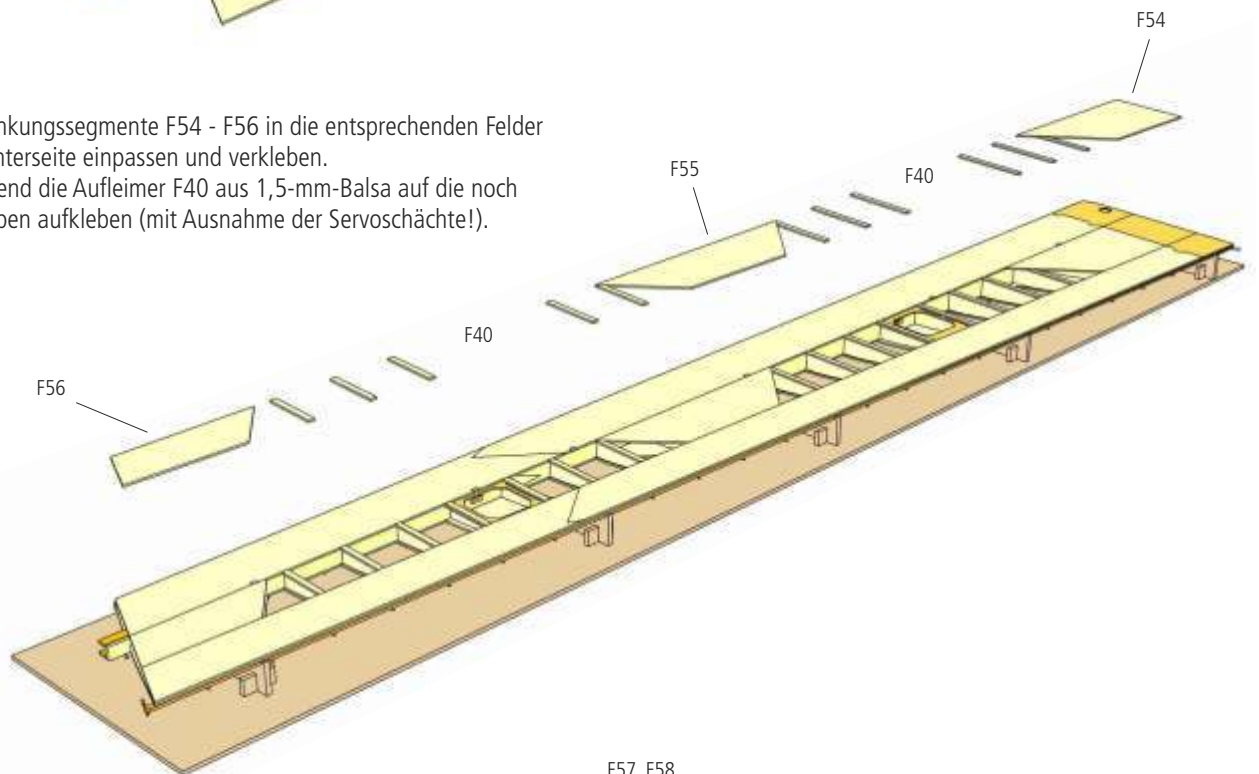
24 Die Endleistenbeplankung probeweise auflegen und ausrichten. Dann die Beplankung aufkleben und mit Leisten und Klammern sichern.

Hinweis: Die Vorderkante der Beplankung schließt bündig mit der Vorderkante der Holmstege für Landeklappen und Querruder ab.

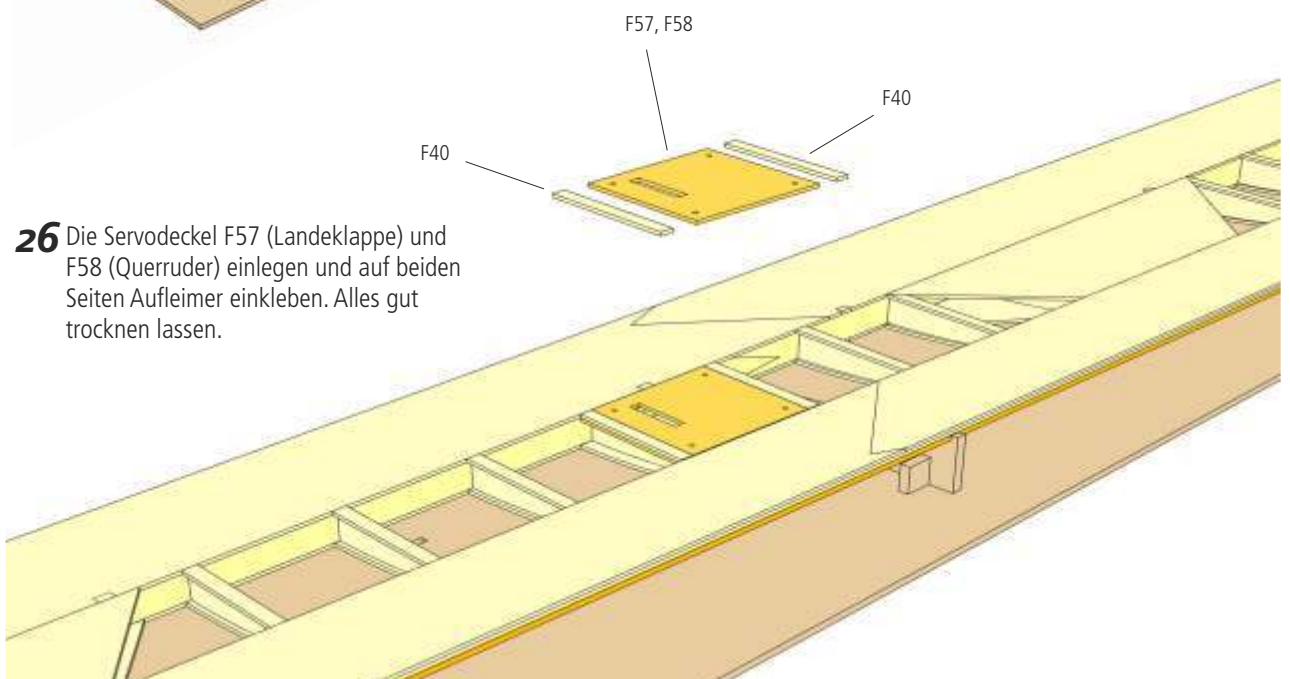


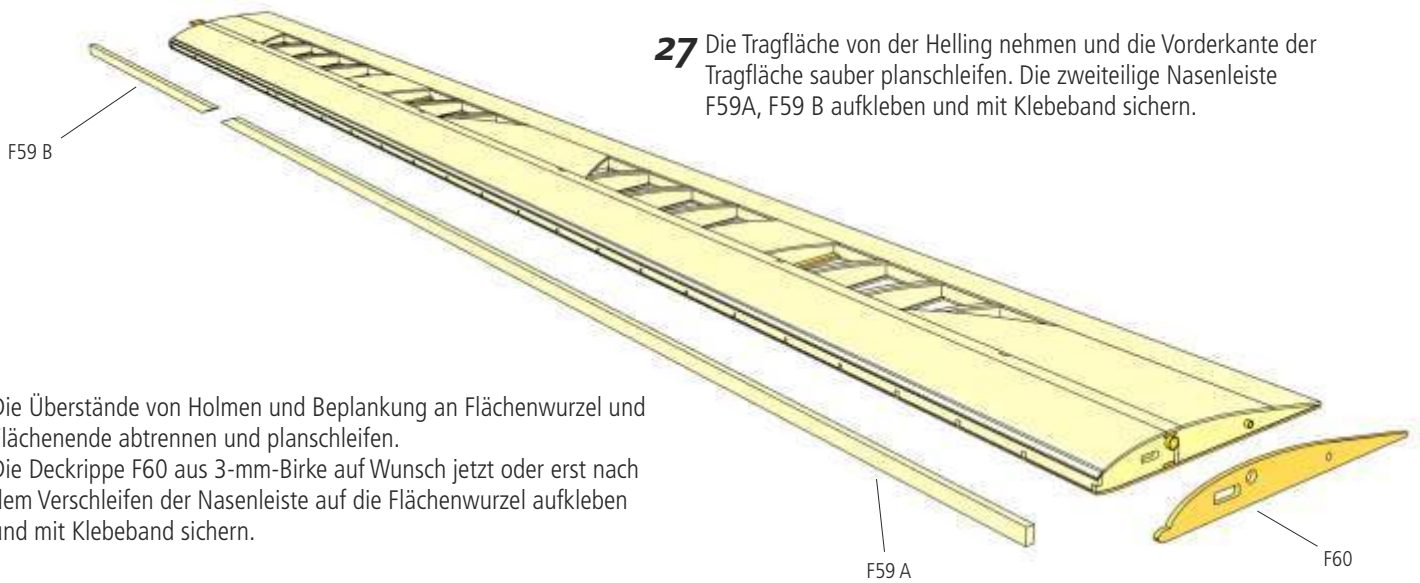
25 Die Beplankungssegmente F54 - F56 in die entsprechenden Felder auf der Unterseite einpassen und verkleben.

Abschließend die Aufleimer F40 aus 1,5-mm-Balsa auf die noch freien Rippen aufkleben (mit Ausnahme der Servoschächte!).



26 Die Servodeckel F57 (Landeklappe) und F58 (Querruder) einlegen und auf beiden Seiten Aufleimer einkleben. Alles gut trocknen lassen.





27 Die Tragfläche von der Helling nehmen und die Vorderkante der Tragfläche sauber planschleifen. Die zweiteilige Nasenleiste F59A, F59 B aufkleben und mit Klebeband sichern.

28 Die Überstände von Holmen und Beplankung an Flächenwurzel und Flächenende abtrennen und planschleifen. Die Deckrippe F60 aus 3-mm-Birke auf Wunsch jetzt oder erst nach dem Verschleifen der Nasenleiste auf die Flächenwurzel aufkleben und mit Klebeband sichern.

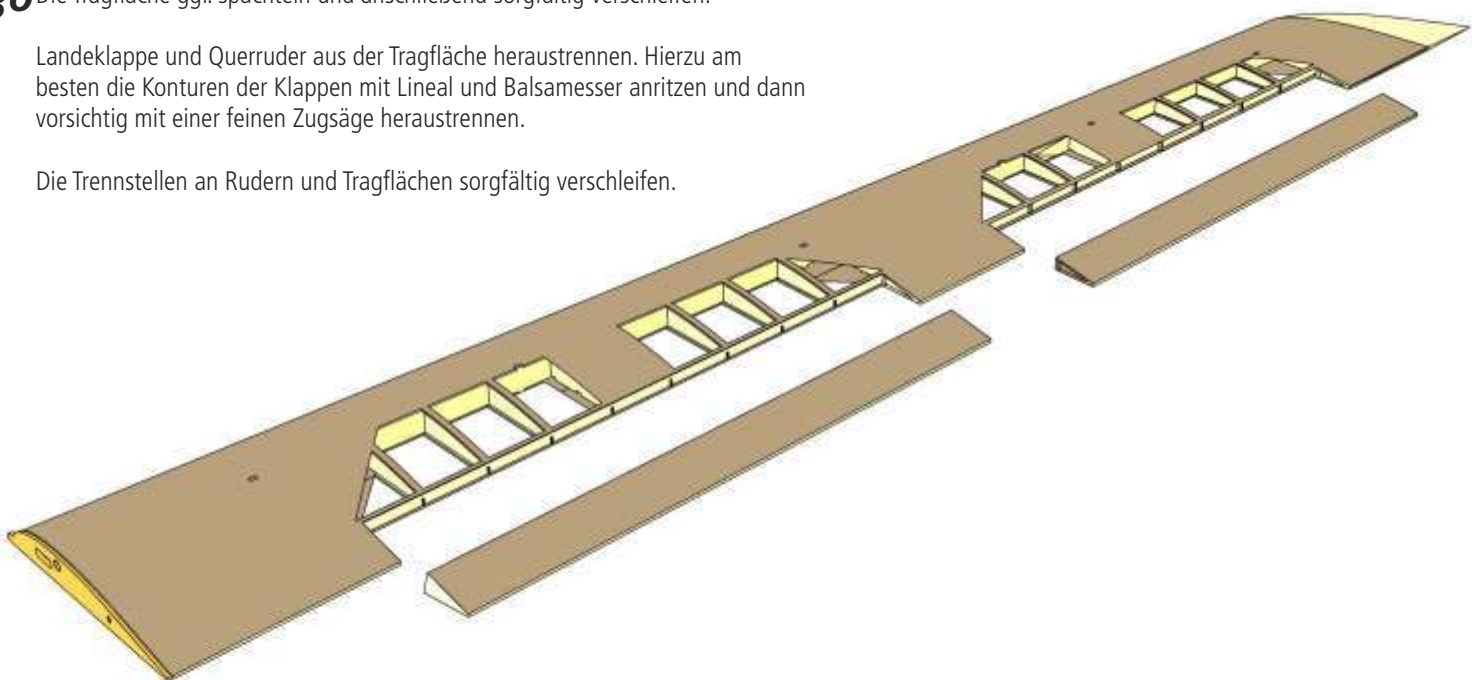
29 Den Randbogen aus drei Teilen F61 aus 5-mm-Balsa zusammenkleben und stumpf an die Endrippe kleben. Die Nasenleiste und den Randbogen dem Verlauf der Flächenkontur entsprechend profilieren.

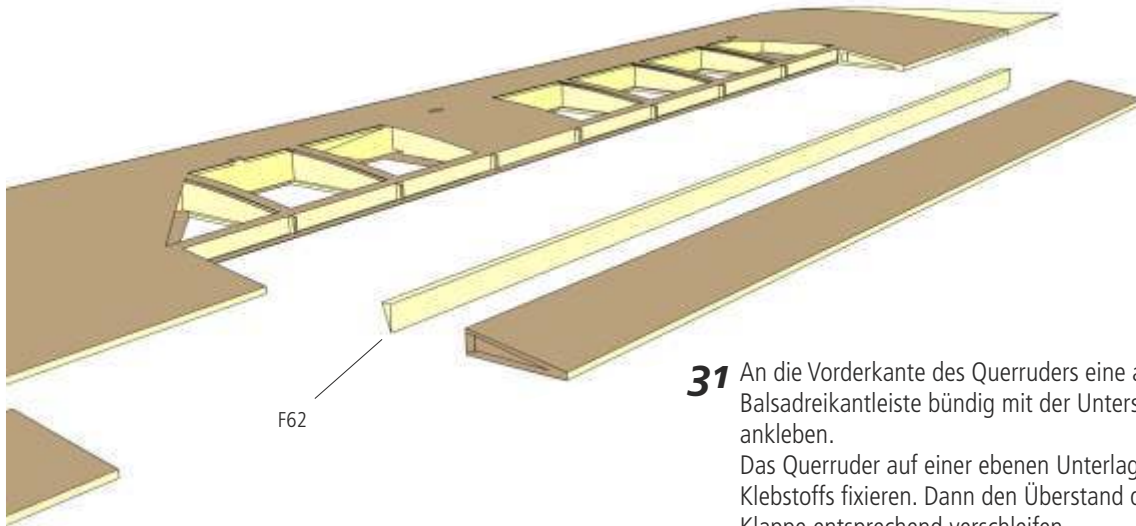


30 Die Tragfläche ggf. spachteln und anschließend sorgfältig verschleifen.

Landeklappe und Querruder aus der Tragfläche heraustrennen. Hierzu am besten die Konturen der Klappen mit Lineal und Balsamesser anritzen und dann vorsichtig mit einer feinen Zugsäge heraustrennen.

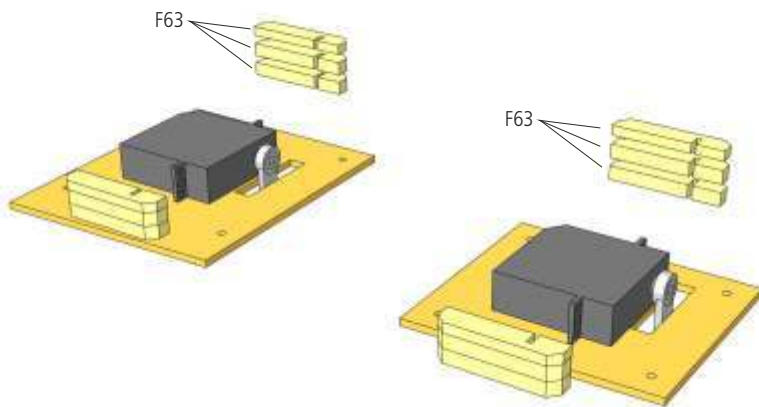
Die Trennstellen an Rudern und Tragflächen sorgfältig verschleifen.





31 An die Vorderkante des Querruders eine asymmetrische 3x10-mm-Balsadreikantleiste bündig mit der Unterseite des Querruders ankleben.

Das Querruder auf einer ebenen Unterlage bis zum Trocknen des Klebstoffs fixieren. Dann den Überstand der Leiste dem Profil der Klappe entsprechend verschleifen.



32 Die Servohalter für Landeklappen- und Querruderservos aus je drei bis vier Teilen F63 zusammenkleben und mit Klammern sichern. Die Höhe der Halterungen ggf. an die Bauhöhe der Servos anpassen.

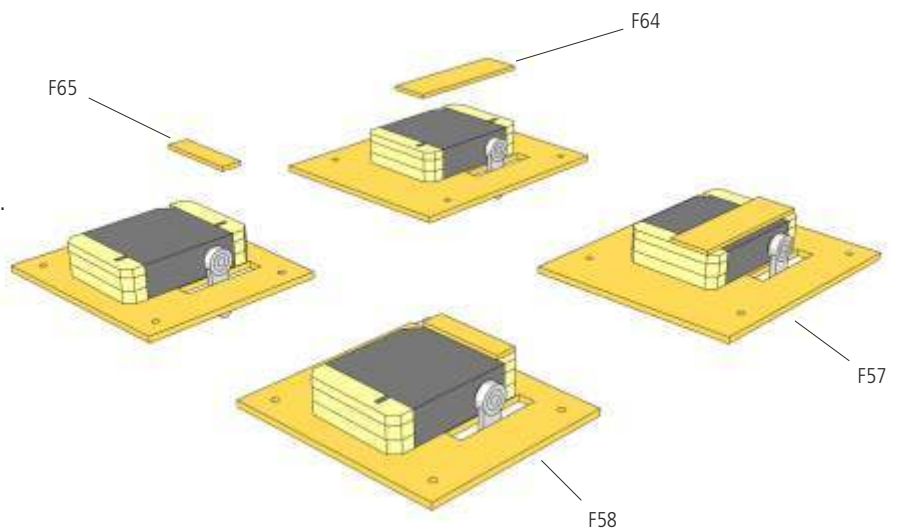
Hinweis: Die Servohalterungen sind für den Einbau von Servos mit regulären Befestigungsflanschen ausgelegt. Spezielle Flächenservos werden einfach auf passende Kiefernleisten geschraubt, die an Stelle der Servohalterungen auf das Servobrett geklebt werden.

33 Die Servos mit dem Servohebel genau mittig zur Aussparung im Servobrettchen ausrichten, mit der Hand fixieren und die Servohalterungen mit je einem Tropfen Weißbleim oder mitteldickem Sekundenkleber aufkleben.

34 Die Servos mit F64, F65 (1-mm-Birke) sichern.

F64 über die Befestigungsflansche des Landeklappenservos und auf die Servohalter kleben.

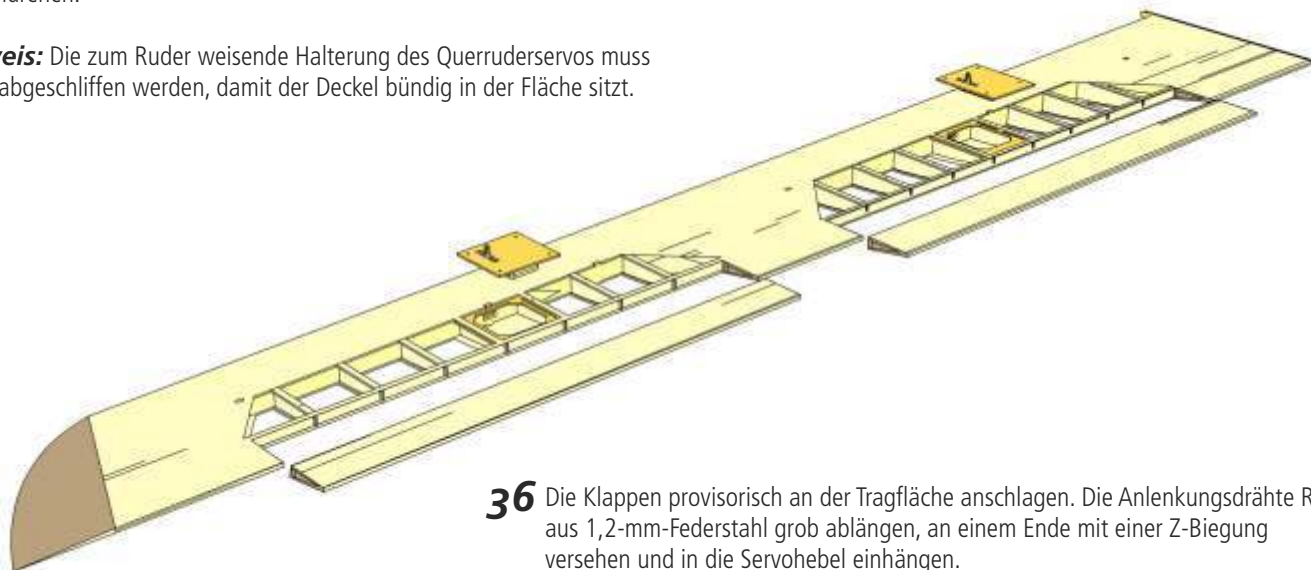
F65 über den zum Holm weisenden Servohalter des Querruderservos kleben.



35 Die Servodeckel in den Flügel einsetzen, mit 1,5 mm je 4 Bohrungen für die Befestigungsschrauben in die Servorahmen setzen und die Schrauben F66 eindrehen.



Hinweis: Die zum Ruder weisende Halterung des Querruderservos muss etwas abgeschliffen werden, damit der Deckel bündig in der Fläche sitzt.



36 Die Klappen provisorisch an der Tragfläche anschlagen. Die Anlenkungsdrähte R52 aus 1,2-mm-Federstahl grob ablängen, an einem Ende mit einer Z-Biegung versehen und in die Servohebel einhängen.



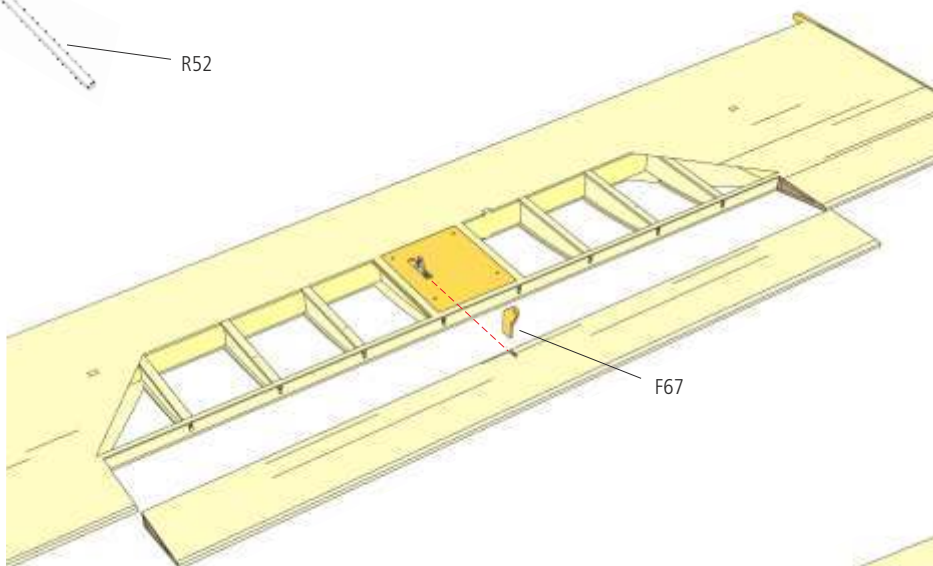
37 Mit Hilfe des Anlenkungsdrahtes die Position des Ruderhorns in der Landelappe festlegen.

Den Schlitz für das Ruderhorn in die Klappe sägen oder feilen und das Ruderhorn einkleben.



Hinweis: Die Ausrichtung des Ruderhorns beachten!

Das freie Ende des Anlenkungsdrahtes abwinkeln und in das Ruderhorn einsetzen.



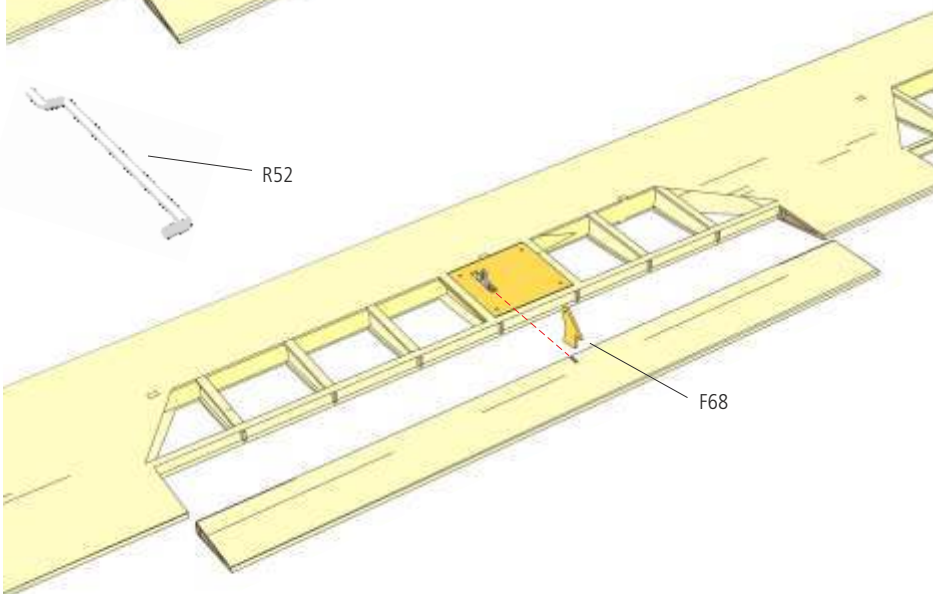
38 Mit Hilfe des Anlenkungsdrahtes die Position des Ruderhorns im Querruder festlegen.

Den Schlitz für das Ruderhorn in das Querruder sägen oder feilen und das Ruderhorn einkleben.



Hinweis: Die Ausrichtung des Ruderhorns beachten!

Das freie Ende des Anlenkungsdrahtes abwinkeln und in das Ruderhorn einsetzen.



Die zweite Tragflächenhälfte wird spiegelbildlich nach dem gleichen Schema aufgebaut.

Achtung: Drehen Sie dazu die Helling um!

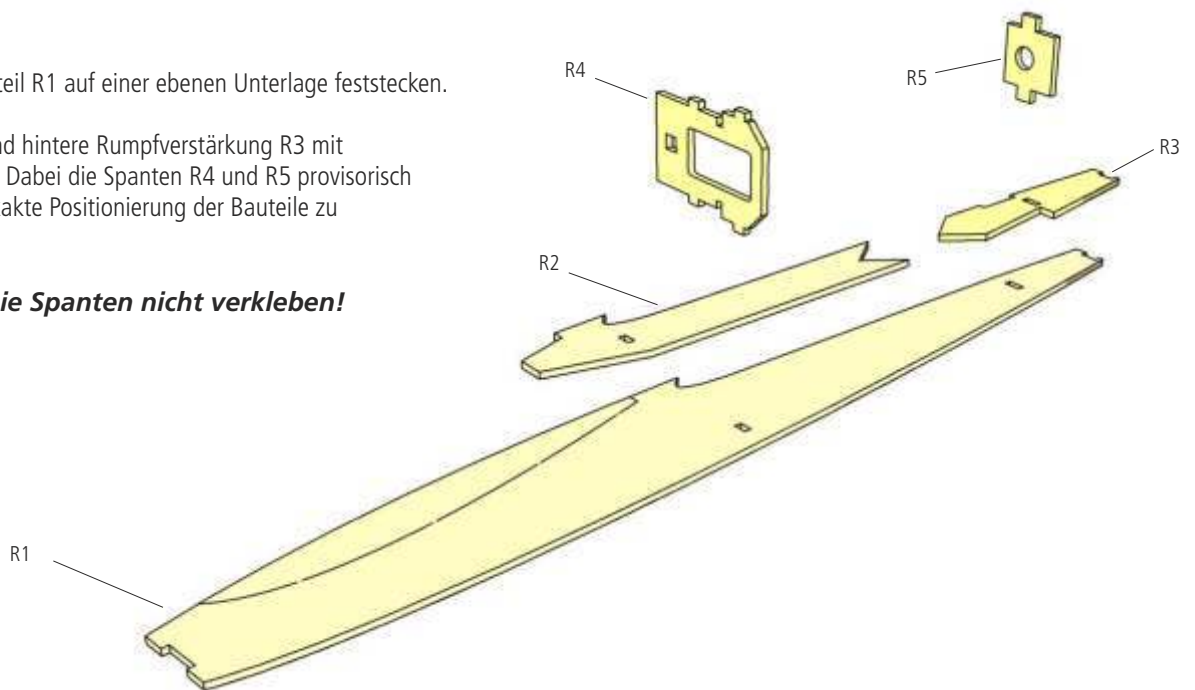
Mit Abschluss dieser Bauschritte sind die Tragflächen rohbaufertig. Bauen Sie Servodeckel und Ruderklappen wieder aus, verschleifen Sie alle Bauteile sorgfältig, kontrollieren Sie die Oberflächen und korrigieren Sie evtl. Fehler.

Rumpf

- 1** Rechtes Rumpfseitenteil R1 auf einer ebenen Unterlage feststecken.

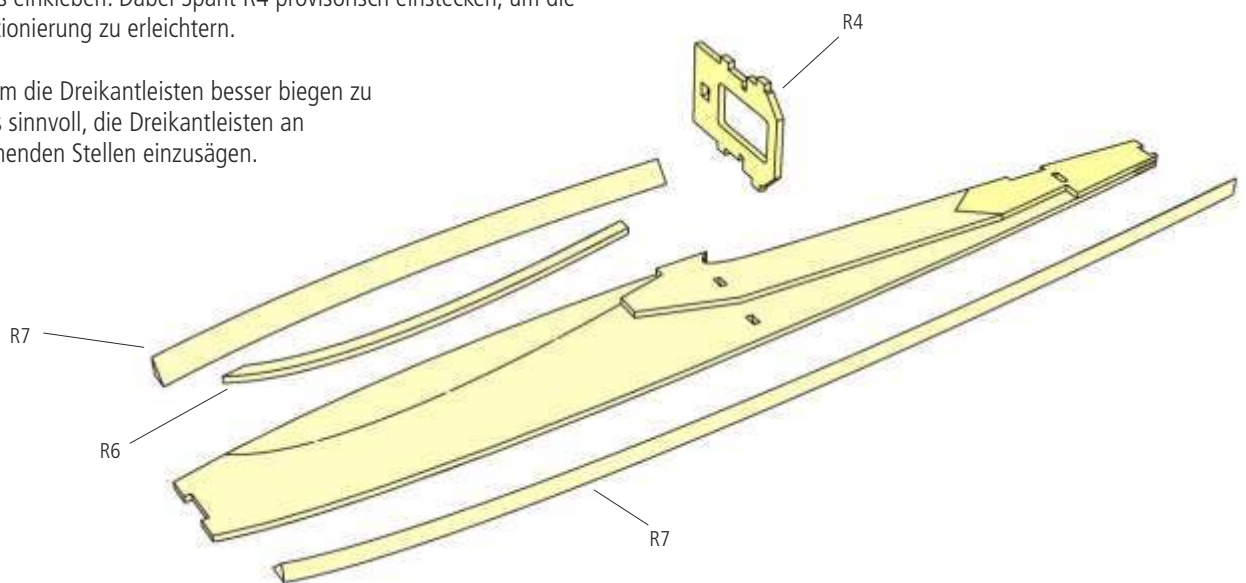
Flächenauflage R2 und hintere Rumpfverstärkung R3 mit Hartkleber einkleben. Dabei die Spanten R4 und R5 provisorisch einstecken, um die exakte Positionierung der Bauteile zu erleichtern.

! **Achtung: Die Spanten nicht verkleben!**



- 2** Kabinenauflage R6 exakt entlang der Kontur des Kabinenausschnitts einkleben. Die 10×10-mm-Dreikantleisten R7 ablängen und bündig mit der Außenkontur des Seitenteils einkleben. Dabei Spant R4 provisorisch einstecken, um die korrekte Positionierung zu erleichtern.

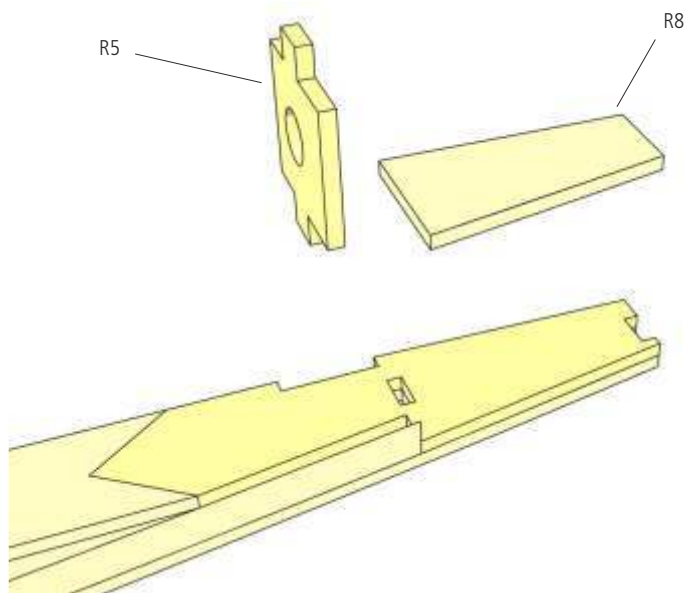
i **Hinweis:** Um die Dreikantleisten besser biegen zu können, ist es sinnvoll, die Dreikantleisten an den entsprechenden Stellen einzusägen.



- 3** Spant R5 provisorisch in die Rumpfseite einstecken und Heckverstärkung R8 auf die hintere Rumpfverstärkung R3 kleben.

Die gleichen Arbeiten spiegelbildlich an der gegenüberliegenden Rumpfseite ausführen.

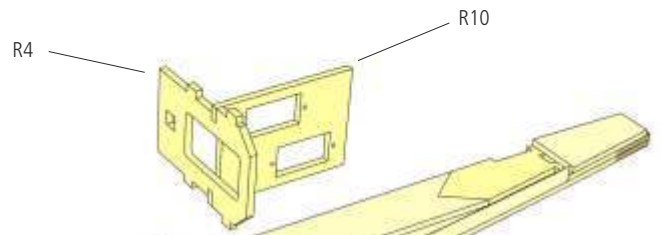
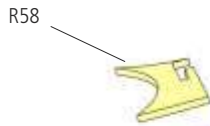
! **Achtung:** Achten Sie darauf, dass Sie eine linke und eine rechte Rumpfseite bauen!



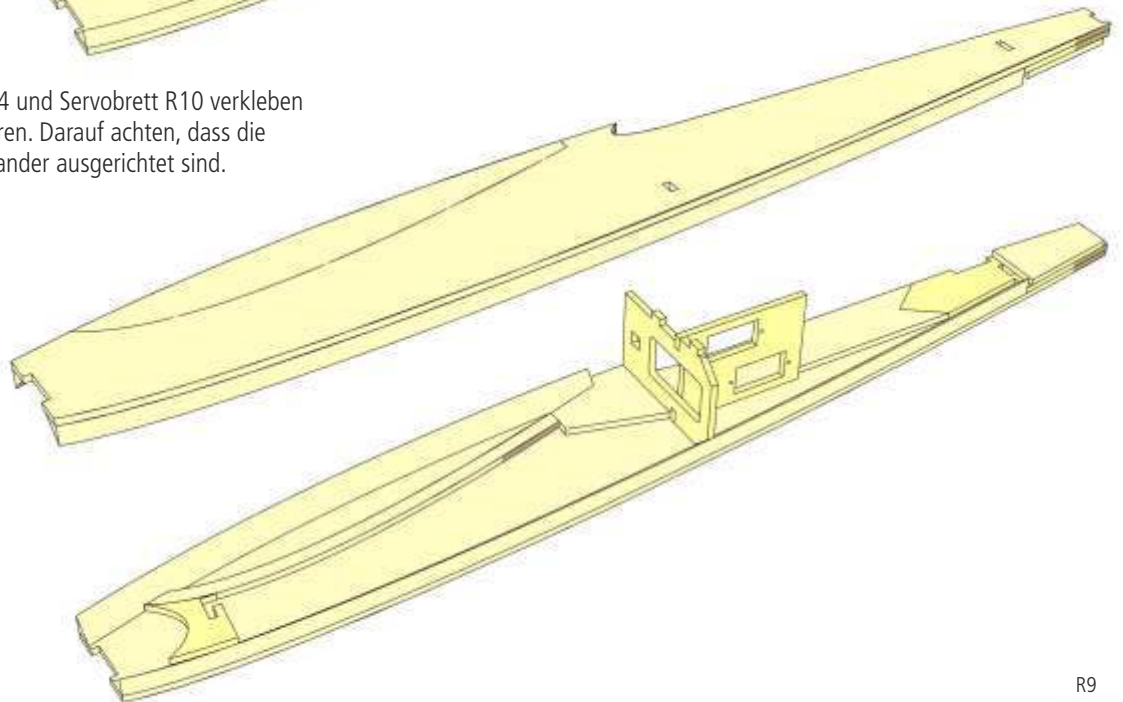
- 4** Servobrett R10 genau rechtwinklig in Spant R4 einkleben, dann die Baugruppe in die rechte Rumpfseite einkleben.

Die Halterung der Akkusperre R58 auf beiden Rumpfseiten bündig mit der Vorderkante von Kabinenauflage R6 einkleben.

Bei dieser Gelegenheit die beiden Teile der Akkusperre R59 und R59 A deckungsgleich aufeinanderkleben. Die Akkusperre wird später in die Halterungen R58 eingesetzt, aber nicht eingelebt.



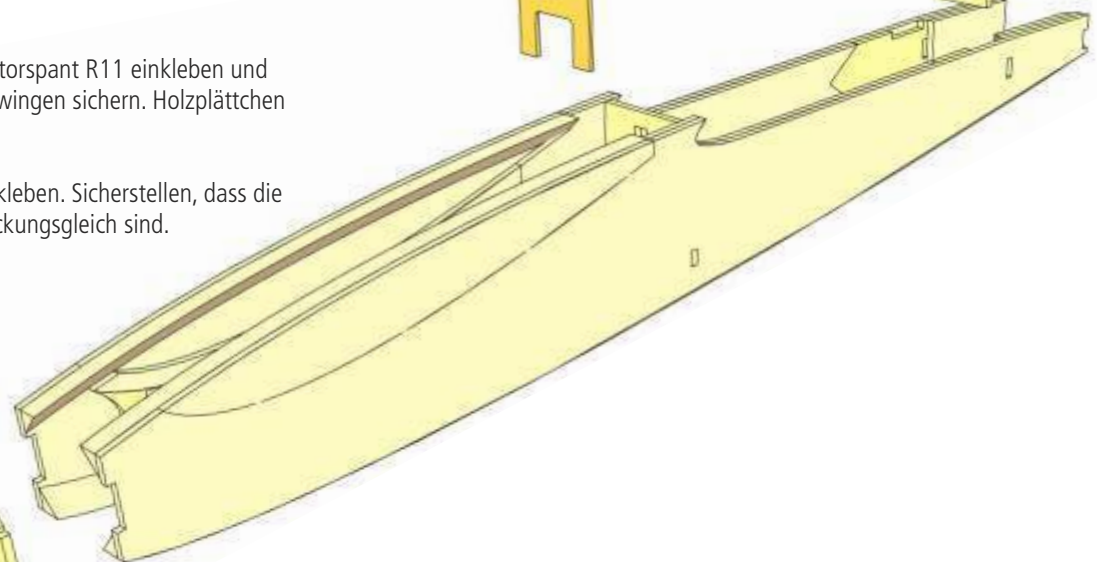
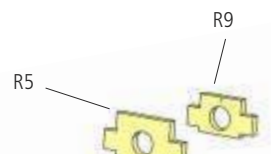
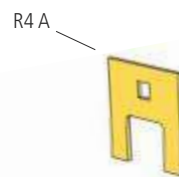
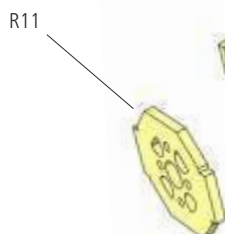
- 5** Die linke Rumpfseite mit Spant R4 und Servobrett R10 verkleben und mit einem Gewicht beschweren. Darauf achten, dass die Rumpfseiten exakt parallel zueinander ausgerichtet sind.



- 6** Das Rumpfheck zusammenziehen, die Spanten R5, R9 einkleben und mit Klebeband oder kleinen Schraubzwingen sichern. Holzplättchen unterlegen!

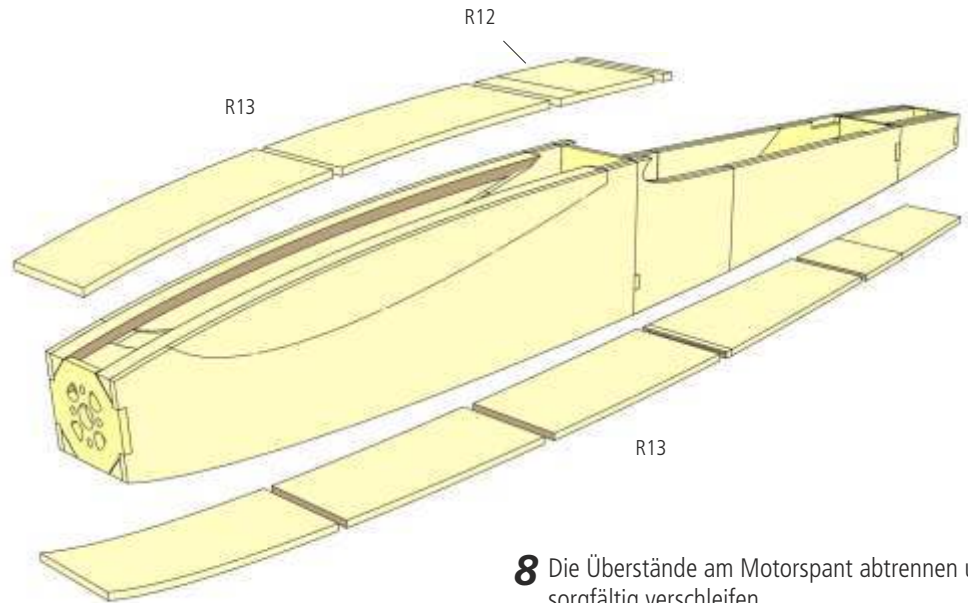
Die Rumpfnase zusammenziehen, Motorspant R11 einkleben und mit Klebeband oder kleinen Schraubzwingen sichern. Holzplättchen unterlegen!

Verstärkung R4 A vorne an Spant R4 kleben. Sicherstellen, dass die Konturen der Aussparungen exakt deckungsgleich sind.



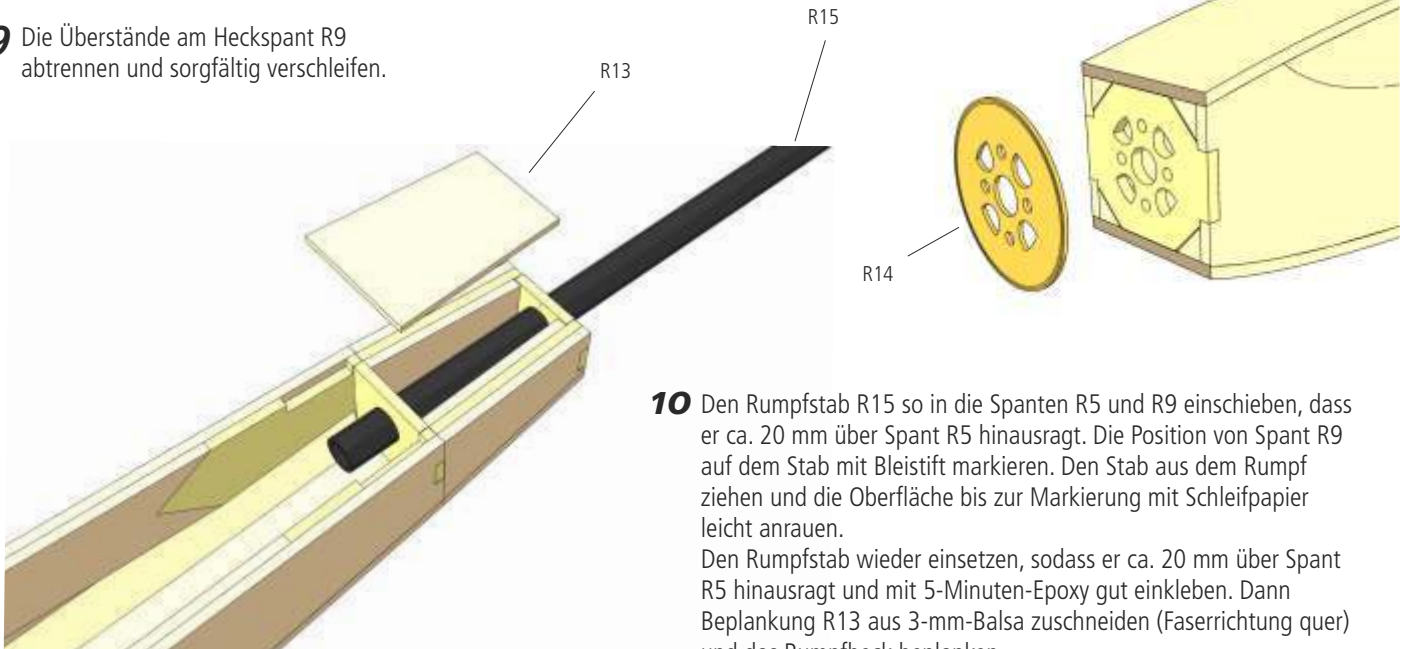
7 Vor dem Aufbringen der Beplankung Rumpfober- und -unterseite sorgfältig planschleifen.

Dann Beplankung R12 aus 3-mm-Pappel so über Spant R4 einkleben, dass die gravierte Linie auf der Kante des Haubenausschnitts liegt. An R12 hinten einen 5 mm breiten Streifen aus 3-mm-Balsa ansetzen, die übrige Beplankung R13 aus 3-mm-Balsa zuschneiden (Faserrichtung quer) und in Abschnitten aufkleben. Die Rumpfunterseite vollständig, die Rumpfoberseite nur im Bereich der Kabinenhaube beplanken.



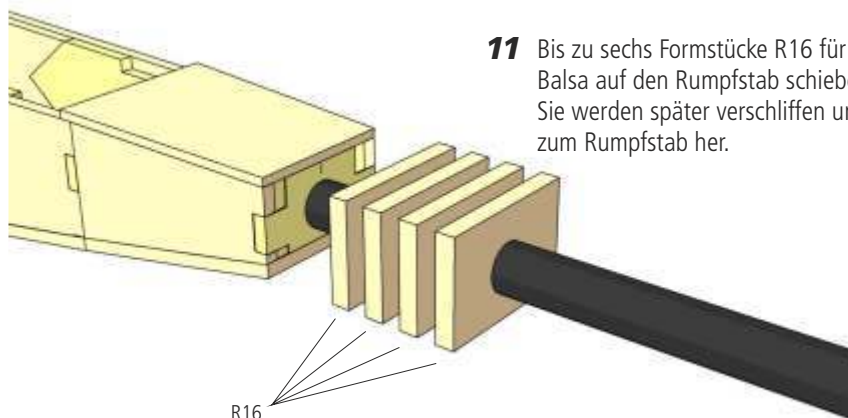
8 Die Überstände am Motorspant abtrennen und sorgfältig schleifen. Dann Deckspant R14 aufkleben.

9 Die Überstände am Heckspant R9 abtrennen und sorgfältig schleifen.



10 Den Rumpfstab R15 so in die Spanten R5 und R9 einschieben, dass er ca. 20 mm über Spant R5 hinausragt. Die Position von Spant R9 auf dem Stab mit Bleistift markieren. Den Stab aus dem Rumpf ziehen und die Oberfläche bis zur Markierung mit Schleifpapier leicht anrauen. Den Rumpfstab wieder einsetzen, sodass er ca. 20 mm über Spant R5 hinausragt und mit 5-Minuten-Epoxy gut einkleben. Dann Beplankung R13 aus 3-mm-Balsa zuschneiden (Faserrichtung quer) und das Rumpfheck beplanken.

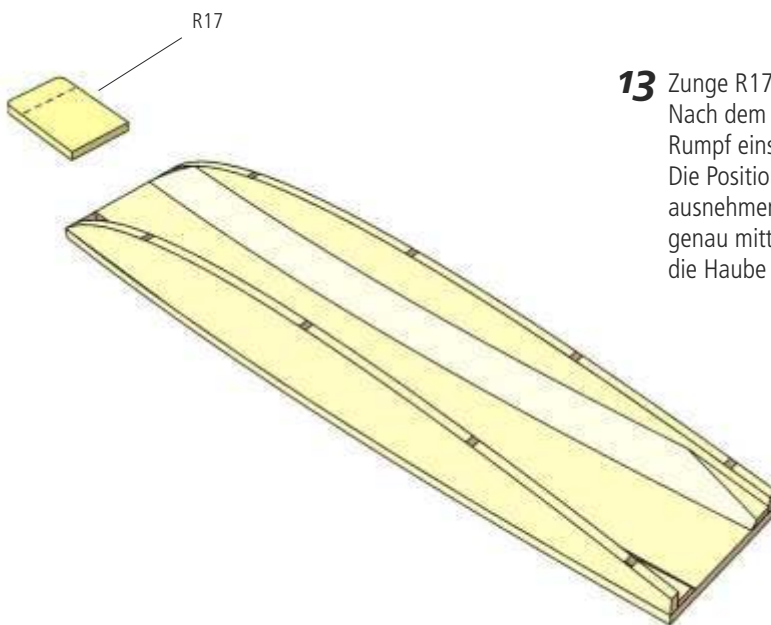
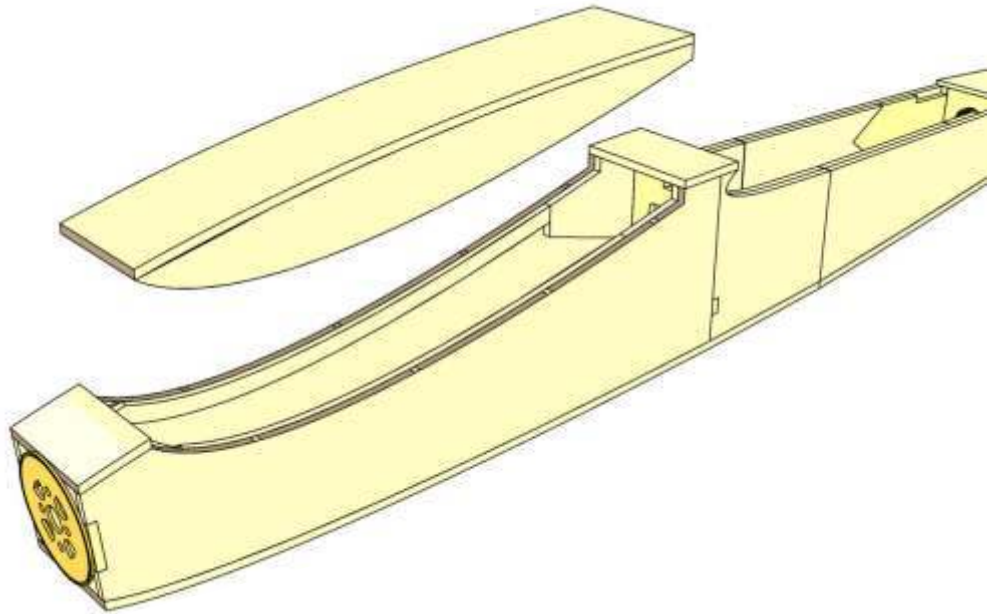
11 Bis zu sechs Formstücke R16 für das Rumpfheck aus 5-mm-Balsa auf den Rumpfstab schieben und an Spant 9 kleben. Sie werden später verschliffen und stellen den Übergang zum Rumpfstab her.



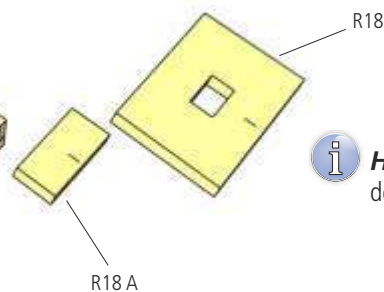
12 Die Kabinenhaube vorsichtig mit Balsamesser und Feinsäge aus dem Rumpf heraustrennen. Das gelingt in diesem Bauabschnitt besonders gut, weil die Rumpfkonturen noch nicht verschliffen sind.

Hinweis: Später wird die Haube zum Verschleifen wieder eingesetzt und mit ein paar Tröpfchen Weißleim im Rumpf fixiert.

Zu diesem Zeitpunkt können auch die Austrittsöffnungen für die Kühlluft in Rumpfseiten oder Kabinenhaube geschnitten werden. Ordnen Sie die Austrittsöffnungen so an, dass sie nicht von der vorgesehenen Ausrüstung verdeckt werden.



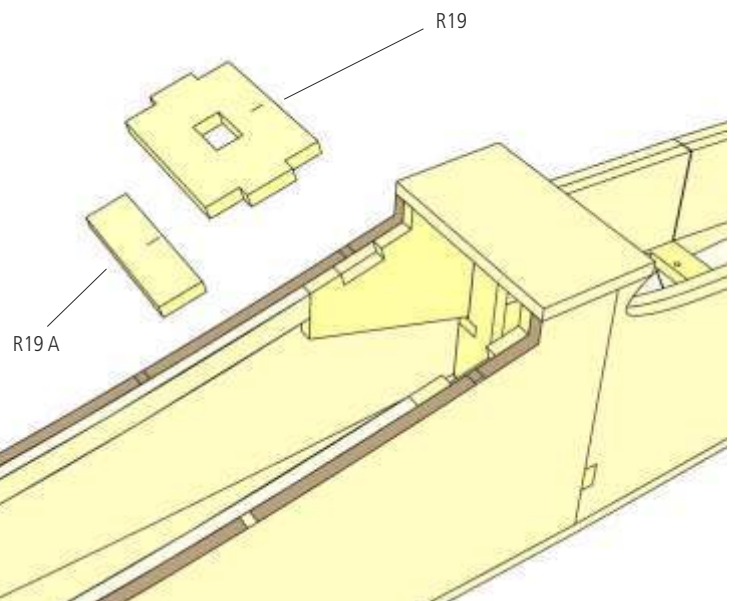
13 Zunge R17 vorne genau mittig bis zur Markierung in die Kabinenhaube einkleben. Nach dem Trocknen die Zunge ggf. anpassen, bis sich die Haube spielfrei in den Rumpf einsetzen lässt. Die Position des Magnethalter R18 in der Haube markieren und die Dreiecksleisten ausnehmen, bis der Magnethalter bündig in der Haube sitzt. Die Rückplatte R18 A genau mittig von hinten auf den Magnethalter kleben, dann den Magnethalter in die Haube einkleben.



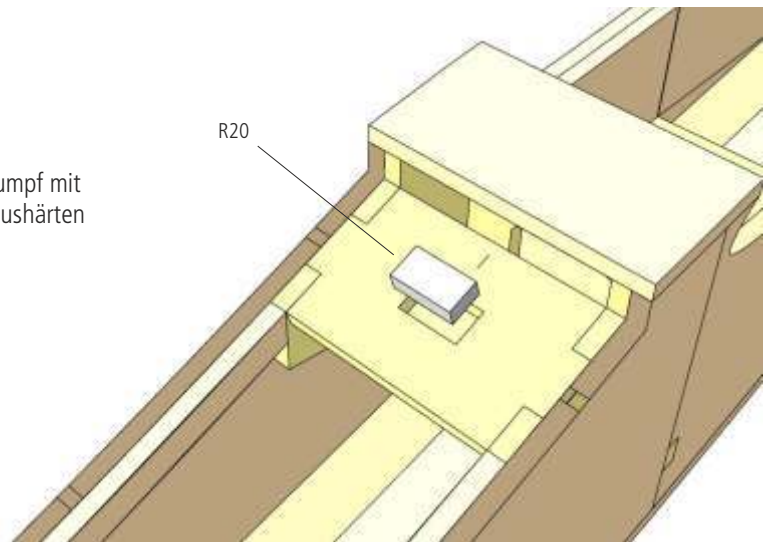
Hinweis: Die Markierung auf den Teilen weist zur Tragfläche.

14 Rückplatte R19 A genau mittig von hinten auf Magnethalter R19 kleben und in den Haubenausschnitt einsetzen. Haube einpassen und ggf. nacharbeiten, bis die Haube passgenau im Ausschnitt sitzt. Dann den Magnethalter in den Rumpf einkleben.

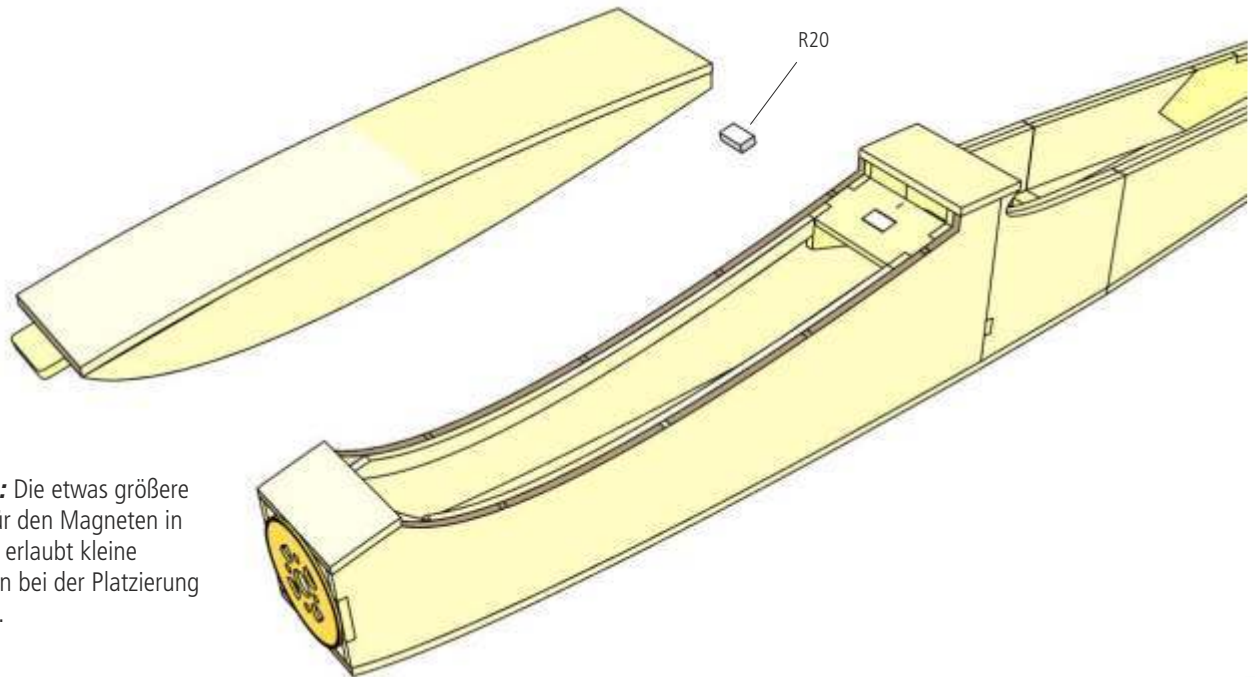
Hinweis: Die Markierung auf den Teilen weist zur Tragfläche.



- 15** Magnet R20 in den Magnethalter im Rumpf mit 5-Minuten-Epoxy einkleben. Klebstoff aushärten lassen.



- 16** Magnethalter mit Klarsichtfolie abdecken, Polarität des zweiten Magneten R20 prüfen, Magnet in die Haube einkleben und die Haube in den Rumpf einsetzen. Die Haube fixieren, bis der Klebstoff ausgehärtet ist.

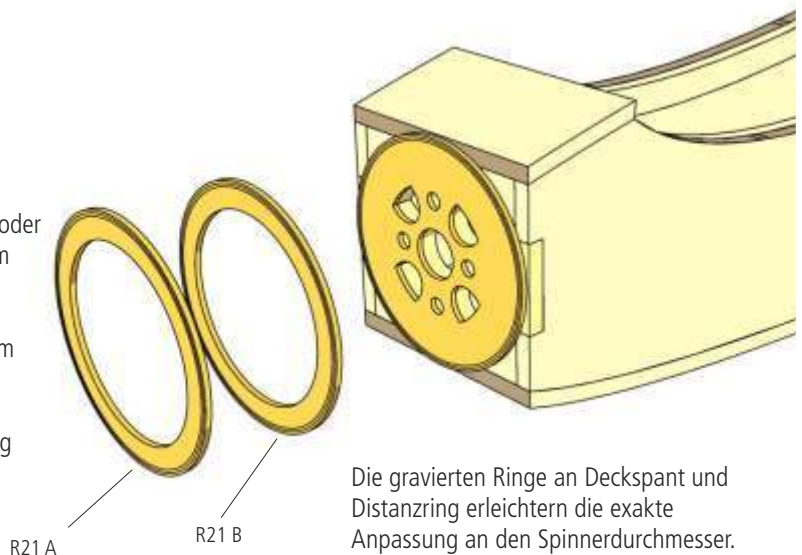


i Hinweis: Die etwas größere Öffnung für den Magneten in der Haube erlaubt kleine Korrekturen bei der Platzierung der Haube.

- 17** Den Motor provisorisch einbauen, Mitnehmer und Spinner montieren. Nach Bedarf Distanzring(e) R21A, R21 B einzeln oder in Kombination aufkleben, um einen sauberen Übergang zum Spinner zu schaffen.

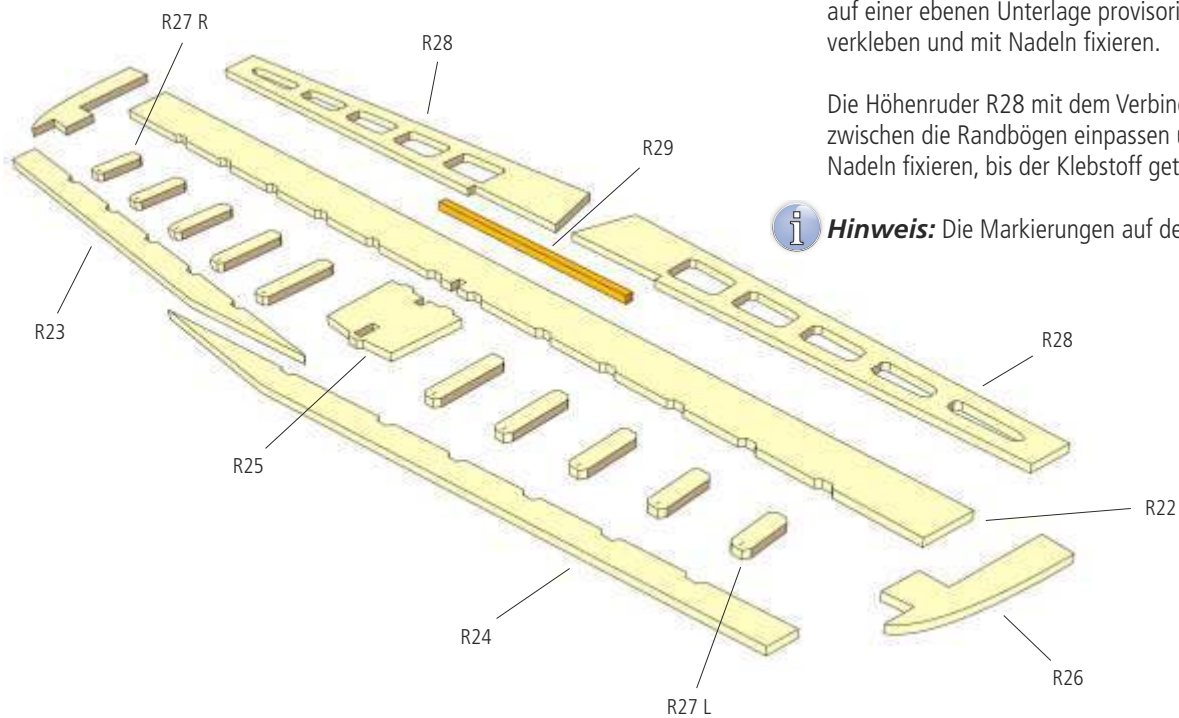
Zum Abschluss die Haube mit wenigen Tröpfchen Weißbleim im Rumpf fixieren und den Rumpf vollständig verschleifen.

i Hinweis: Den Rumpf im Bereich des Motorspans sorgfältig verrunden, aber nicht zu viel Material abnehmen.



Die gravierten Ringe an Deckspann und Distanzring erleichtern die exakte Anpassung an den Spinnerdurchmesser.

Leitwerk



- 18** Die Dämpfungsfläche des Höhenleitwerks aus den Teilen R22 bis R27 auf einer ebenen Unterlage provisorisch zusammensetzen, dann verkleben und mit Nadeln fixieren.

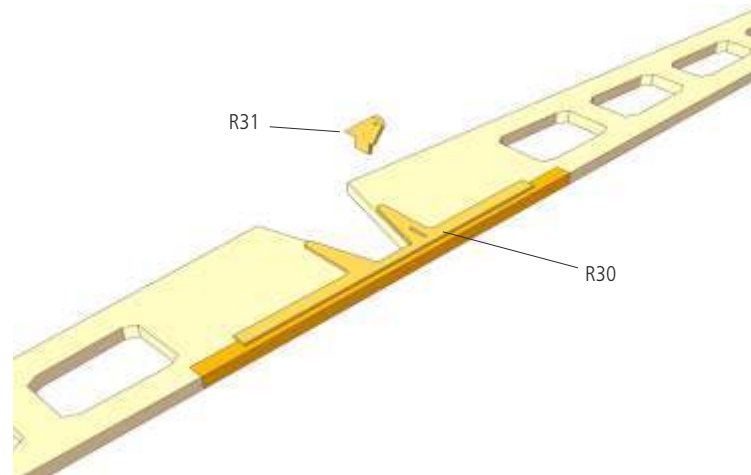
Die Höhenruder R28 mit dem Verbinder R29 aus 5×5-mm-Kiefer zwischen die Randbögen einpassen und miteinander verkleben. Mit Nadeln fixieren, bis der Klebstoff getrocknet ist.

Hinweis: Die Markierungen auf den Teilen R27 weisen nach vorne.

- 19** Die Verstärkung R30 **von unten** wie dargestellt auf die Ruderklappen kleben. Dann die Vorderkante des Höhenruders nach unten abschrägen, um einen Ausschlag des Ruders zu ermöglichen.

Mit einer feinen Feile oder einem kleinen Bohrer den Schlitz für das Ruderhorn R31 in das Höhenruder einarbeiten, dann das Ruderhorn von unten in das Höhenruder einkleben.

Das ganze Höhenleitwerk verschleifen und an den Kanten sorgfältig verrunden. Die Hinterkanten der Ruder und der Randbögen keilförmig, aber nicht zu spitz zuschleifen.

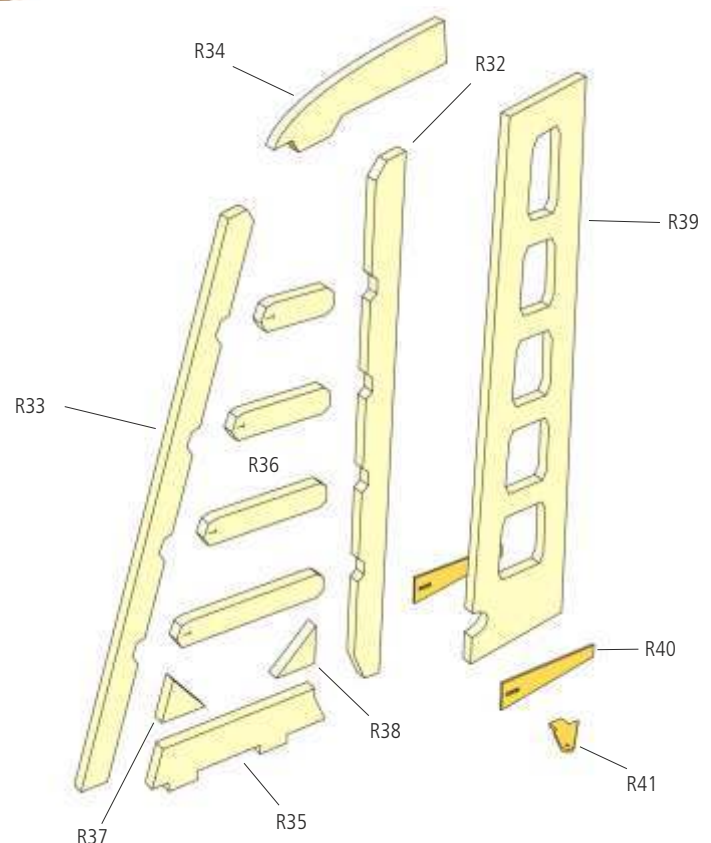


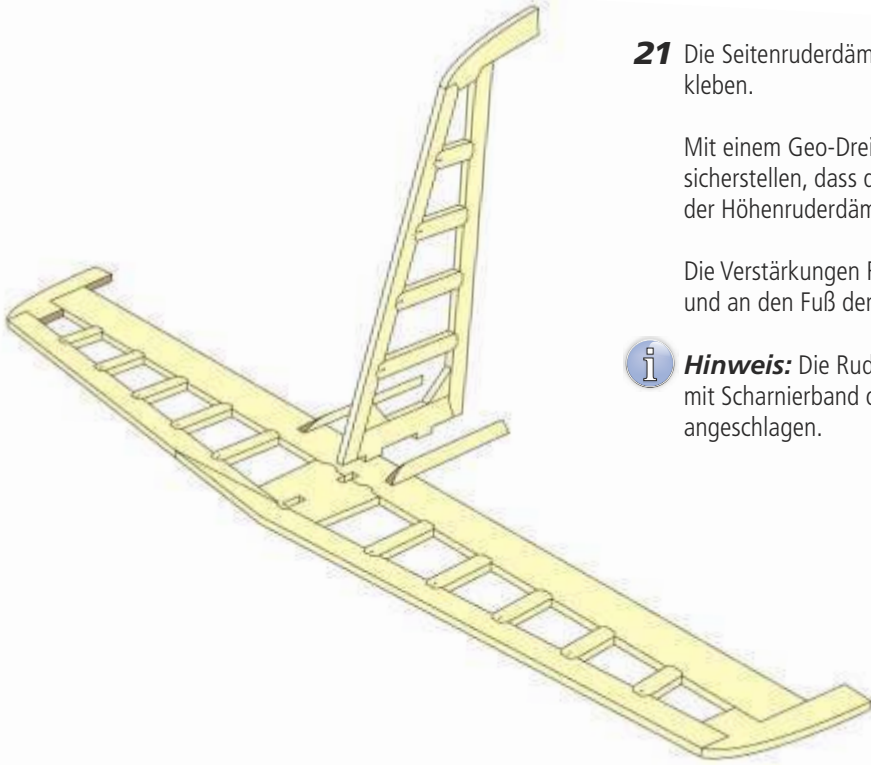
- 20** Die Dämpfungsfläche des Seitenleitwerks aus den Teilen R32 bis R38 provisorisch auf einer ebenen Unterlage zusammensetzen, dann verkleben und mit Nadeln fixieren.

Hinweis: Die Markierungen auf den Teilen R36 weisen nach vorne.

Die Verstärkungen R40 aus 1-mm-Birke beidseitig auf das Seitenruder R39 kleben. Mit einer feinen Feile oder einem kleinen Bohrer den Schlitz für das Ruderhorn R41 in das Seitenruder einarbeiten, dann das Ruderhorn (in Flugrichtung links) einkleben.

Die Vorderkante des Seitenruders abschrägen (in Flugrichtung nach rechts), um einen Ausschlag des Ruders zu ermöglichen. Das Seitenleitwerk verschleifen, die Vorderkanten sorgfältig verrunden. Die Hinterkanten des Ruders und des Randbogens keilförmig, aber nicht zu spitz zuschleifen.





21 Die Seitenruderdämpfungsfläche auf die Höhenruderdämpfungsfläche kleben.

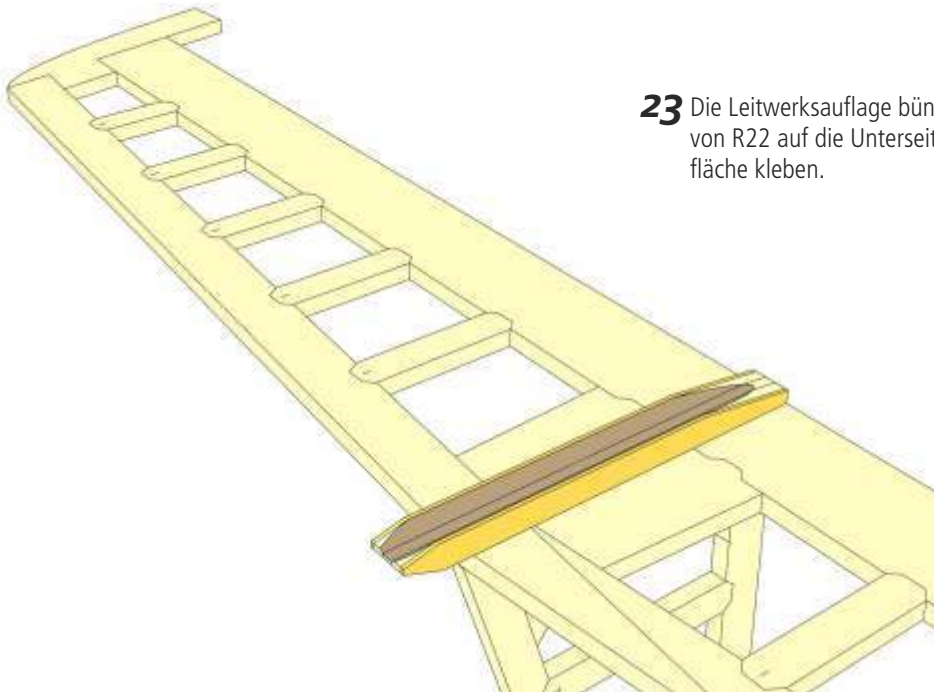
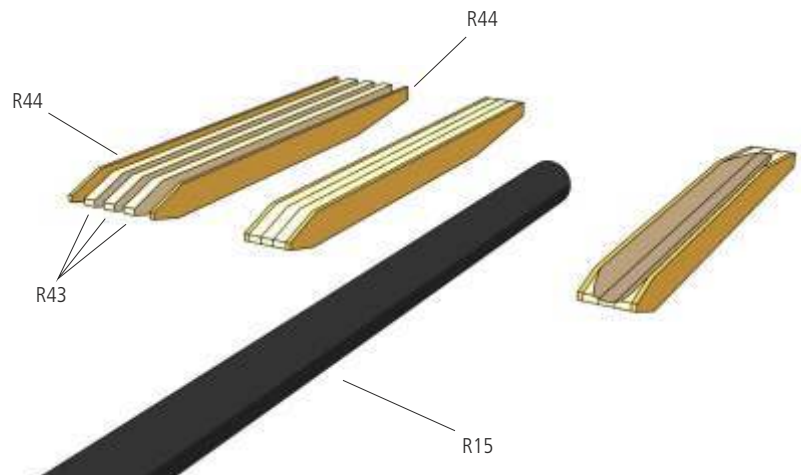
Mit einem Geo-Dreieck oder einem anderen geeigneten Hilfsmittel sicherstellen, dass die Seitenruderdämpfungsfläche genau senkrecht auf der Höhenruderdämpfungsfläche steht.

Die Verstärkungen R33 (8×8-mm-Balsa) an der Vorderkante verrunden und an den Fuß der Seitenruderdämpfungsfläche kleben.

i Hinweis: Die Ruderklappen werden nach dem Bespannen des Modells mit Scharnierband oder einem guten Klebefilm an den Dämpfungsflächen angeschlagen.

22 Die Bauteile R43 (3×) und R44 (2×) wie dargestellt zur Leitwerksauflage verkleben.

Den Rumpfstab R15 mit 180er-Schleifpapier umwickeln und eine Kehle in die Leitwerksauflage schleifen. Die Kehle so tief einschleifen, dass die Seitenteile aus Sperrholz am Rumpfstab anliegen.

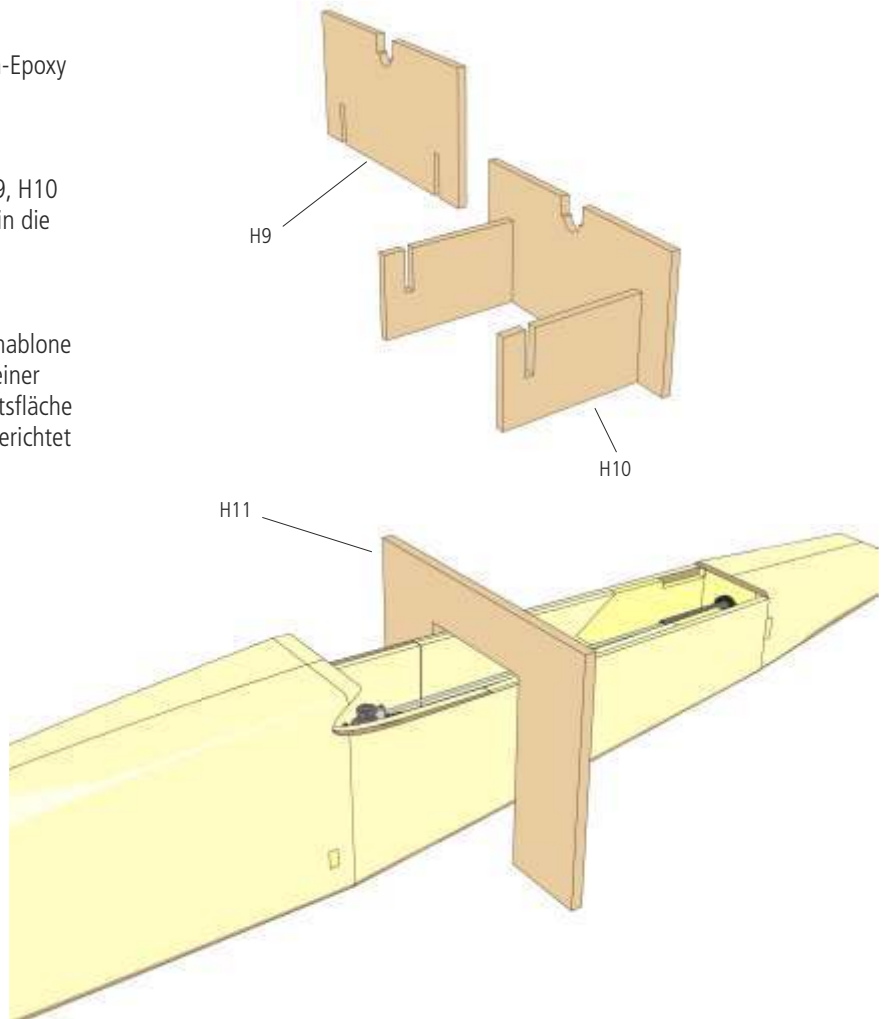


23 Die Leitwerksauflage bündig mit der Hinterkante von R22 auf die Unterseite der HR-Dämpfungsfläche kleben.

24 Das komplette Leitwerk mit 5-Minuten-Epoxy auf den Rumpfstab kleben.

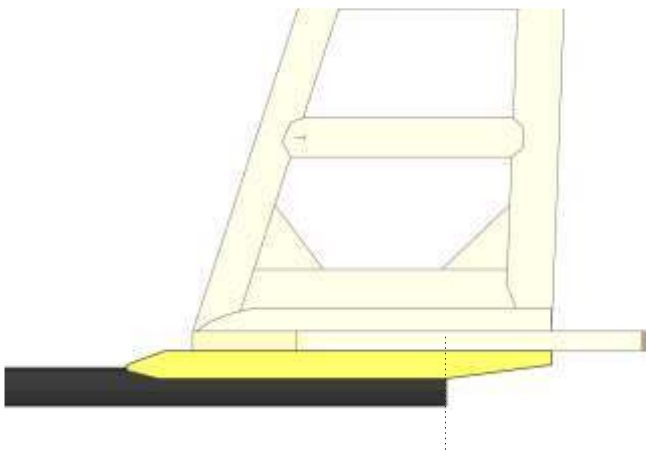
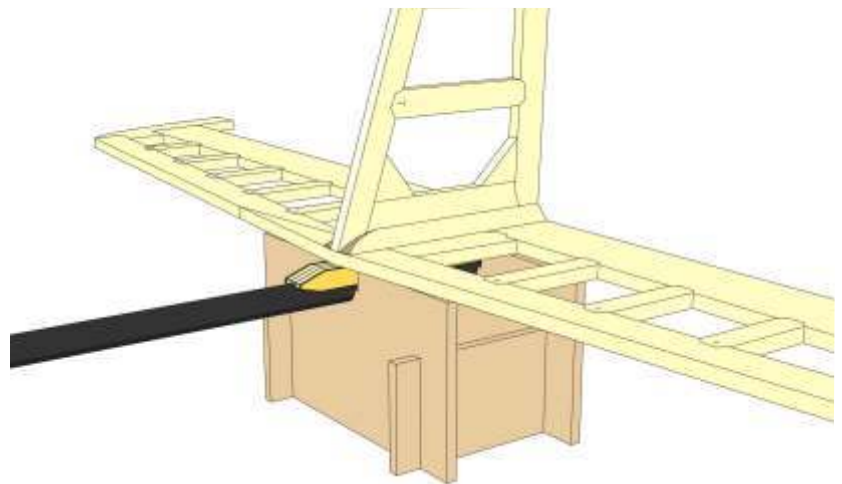
Hierzu wie folgt vorgehen:
Die Kartonschablone aus den Teilen H9, H10 zusammensetzen und den Rumpfstab in die Schablone einlegen.

Den Rumpfkopf mit Hilfe der Rumpfschablone H11 genau senkrecht ausrichten. Mit einer Wasserwaage sicherstellen, dass Arbeitsfläche und Rumpfstab genau horizontal ausgerichtet sind.



25 Das Leitwerk provisorisch auf den Rumpfstab setzen. Die Dämpfungsfäche ggf. beidseitig unterlegen, bis das Leitwerk spaltfrei auf der Schablone aufliegt.

Wenn alles passt, mit 5-Minuten-Epoxy aufkleben und die Dämpfungsfäche beidseitig gleichmäßig beschweren, bis der Klebstoff ausgehärtet ist.

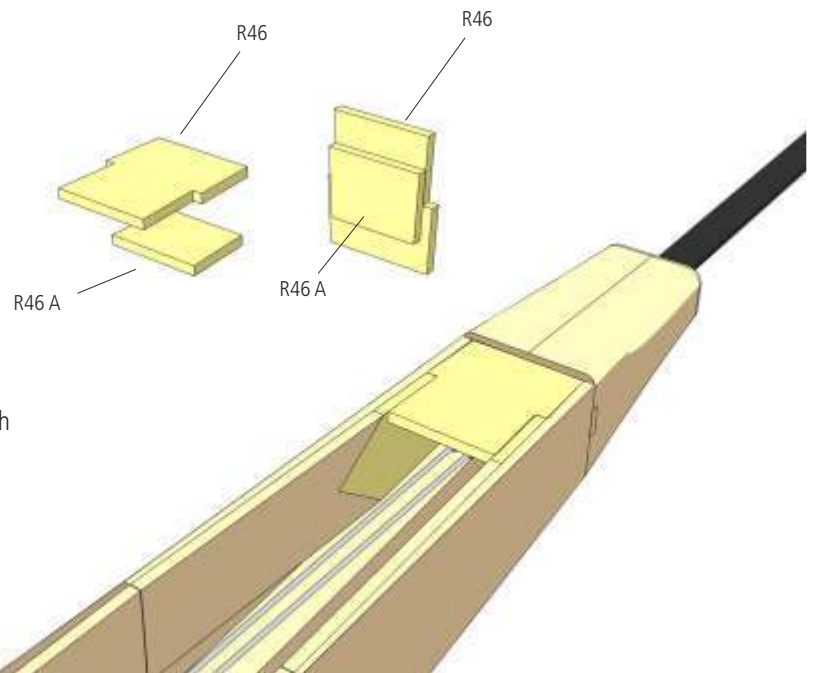
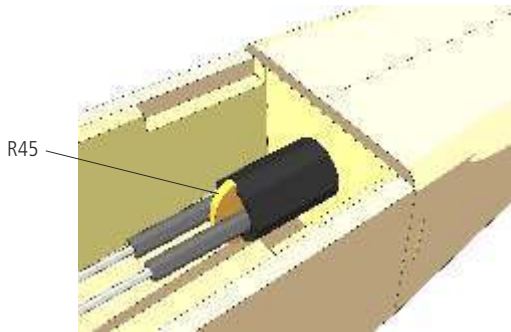
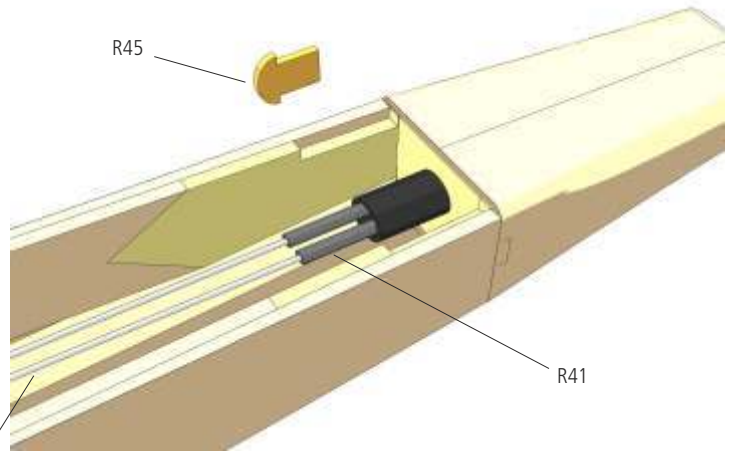


! Achtung: Das Ende des Rumpfstabs schließt mit der horizontalen Unterkante der Leitwerksauflage ab! Die Seitenansicht zeigt die korrekte Position.

Rumpf fertigstellen

- 26** Die Servos in den Rumpf einbauen und die Gestängeanschlüsse R49 auf den Servohebeln montieren. Die Stahldrähte R51 mit den Bowdenzugrohren R50 durch das Rumpfrohr führen und in die Gestängeanschlüsse schieben.

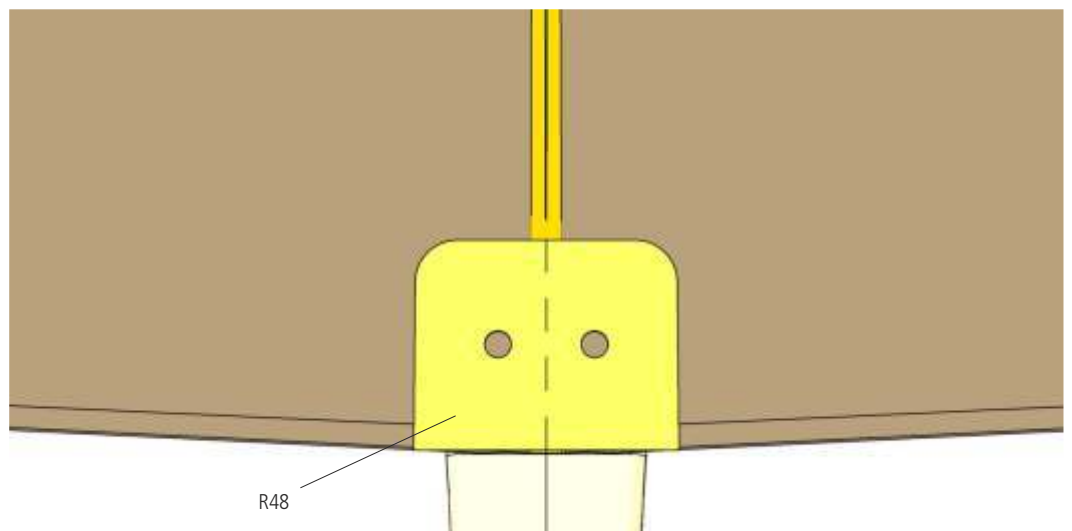
Den Steg R45 mit 5-Minuten-Epoxy zwischen die Bowdenzüge in das Rumpfrohr einkleben und die Bowdenzugrohre R50 mit einem Tropfen Klebstoff festsetzen.



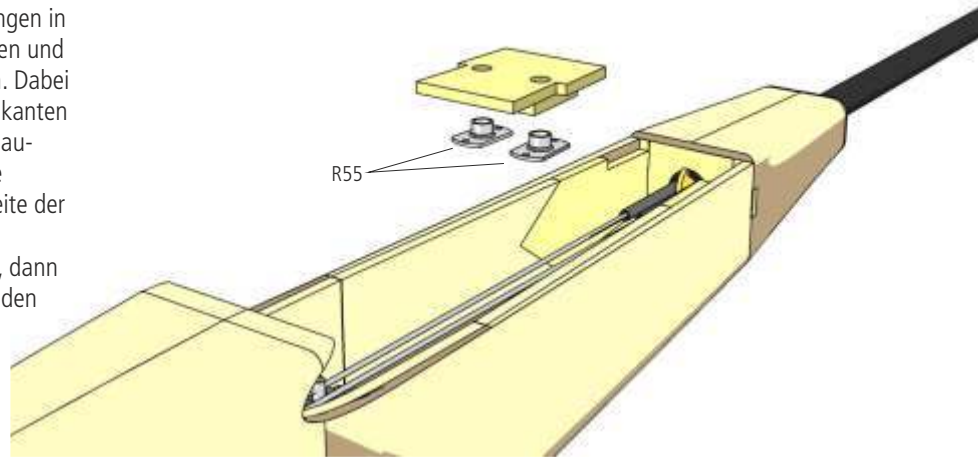
- 27** Die Aufdoppelung R46 A von unten an die Platte R46 der Flächenverschraubung mittig aufkleben. Die Platte in die Aussparungen des Flächenausschnitts einsetzen, aber noch nicht einkleben.

- 28** Die Flügel mit Steckungsstab R53 zusammenstecken und sorgfältig in den Rumpf einpassen. Die Nasen der Wurzelrippen müssen sich spielfrei, aber ohne zu klemmen, in Spant R4 schieben lassen. Die Tragfläche sorgfältig auf dem Rumpf ausrichten, die Bohrschablone R48 aus 1-mm-Sperrholz bündig mit der Hinterkante auf die Tragflächenmitte legen und die beiden Bohrungen im Flügel ankörnen. Mit 4 mm durch den Flügel in die Flächenbefestigungsplatte bohren.

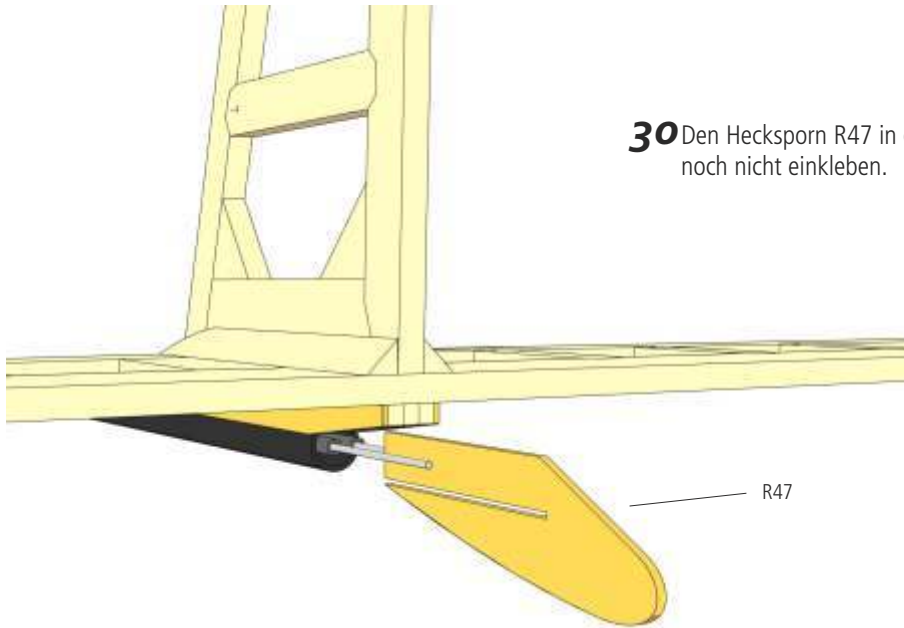
Hinweis: Die Bohrschablone kann später als Unterlage für die Flächenschrauben verwendet werden, um Druckstellen im Flügel zu vermeiden.



- 29** Die Tragfläche vom Rumpf abnehmen, die Bohrungen in der Flächenbefestigungsplatte auf 5 mm aufweiten und zwei Anschraubmutter R55 von unten einsetzen. Dabei die Anschraubmutter so drehen, dass die Außenkanten der Flansche der Form des Rumpfes folgen. Die Baugruppe probeweise in den Rumpf setzen und die Position der Flansche mit Bleistift auf der Unterseite der Befestigungsplatte markieren. Die Anschraubmutter mit Epoxydharz einkleben, dann die Flächenbefestigungsplatte mit Epoxydharz in den Rumpf kleben.



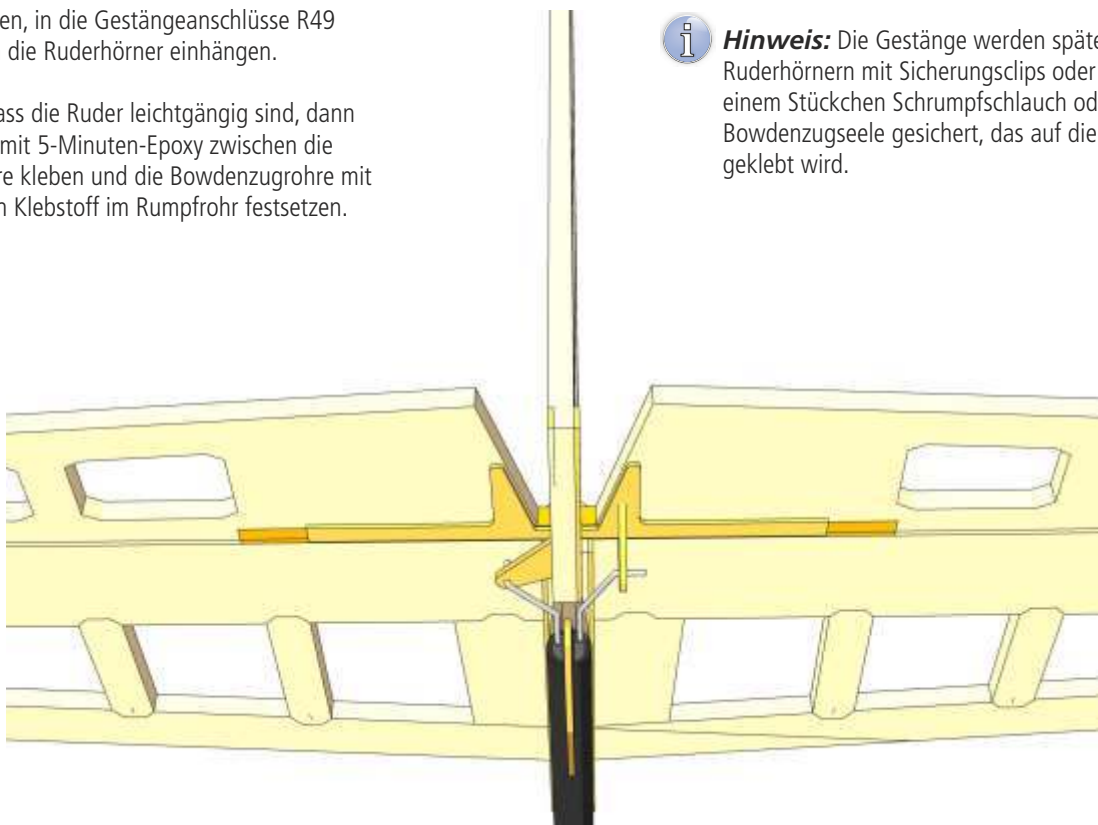
- 30** Den Hecksporn R47 in das Rumpfrohr einpassen, aber noch nicht einkleben.



- 31** Höhen- und Seitenrudder provisorisch mit Klebeband anschlagen. Die Enden der Stahldrähte R51 wie dargestellt biegen, in die Gestängeanschlüsse R49 schieben und in die Ruderhörner einhängen.

Sicherstellen, dass die Ruder leichtgängig sind, dann den Hecksporn mit 5-Minuten-Epoxy zwischen die Bowdenzugrohre kleben und die Bowdenzugrohre mit einem Tröpfchen Klebstoff im Rumpfrohr festsetzen.

Hinweis: Die Gestänge werden später in den Ruderhörnern mit Sicherungsclips oder wahlweise mit einem Stückchen Schrumpfschlauch oder Bowdenzugseele gesichert, das auf die Gestängeenden geklebt wird.



32 Abschließende Arbeiten

Das Modell mit dem Bespannmateriale Ihrer Wahl bespannen. Motor und RC-Anlage in den Rumpf einbauen, soweit nicht bereits geschehen. Zu diesem Zeitpunkt aber noch keinen Propeller montieren! Die Ruder anschlagen und die Gestänge anschließen. Den Akku anschließen und alle Servos in Neutrallage bringen.

Die Funktion der Ruder überprüfen und die Ruderausschläge anhand der unten angegebenen Einstelldaten einstellen. Die Rudergestänge mit Sicherungsclips sichern.

Die Drehrichtung des Motors überprüfen. Dann die Steckverbindung zum Antriebsakku trennen, Propeller und Spinner montieren, die Flächen auf dem Rumpf befestigen und das Modell auswiegen.

Den Schwerpunkt durch Verschieben des Antriebsakkus (mit Klettband im Rumpf fixieren) oder durch Zugabe von Ballast einstellen. Der genaue Wert kann bei den ersten Flügen ermittelt werden.

Wir wünschen Ihnen viel Freude beim Fliegen mit Ihrem Helios!



Einstelldaten

Schwerpunkt:	70 - 75 mm ab Vorderkante Nasenleiste
Höhenruder:	10/10 mm
Seitenruder:	14/14 mm
Bremsklappen:	90° nach unten
Querruder:	18 mm oben, 10 mm unten



Tipps zur Handhabung und Optimierung des Modells

- Eine Bespannung mit transparenter Bügelfolie (z. B. ORALIGHT) oder Papier spart Gewicht. So können Sie die Flächenbelastung des Modells weiter verringern.
- Streichen Sie vor dem Bespannen des Modells mit Papier alle Holzteile mit Porenfüller und lassen Sie den Porenfüller gut trocknen. Schleifen Sie danach die Oberfläche mit 400er Schleifpapier und entfernen Sie gründlich den Staub, bevor Sie das Modell bespannen.
- Eine Beschichtung des Rumpfes mit Glasgewebe und eine anschließende Lackierung werten das Modell optisch auf.
- Der empfohlene Antrieb ist als Aufstiegshilfe ausgelegt, bis das Modell in entsprechender Höhe Thermikanschluss findet, und nicht für den Dauerbetrieb.
- Stellen Sie sicher, dass die Kühlluftaustritte in der Kabinenhaube oder in den Rumpfseitenwänden nicht von RC-Komponenten verdeckt werden. Kontrollieren Sie nach den ersten Flügen die Temperatur der Antriebskomponenten.

Stückliste

Nr.	Beschreibung	Stück	Material	Laserplatte	Form	Maße	Bemerkung
F1 A, F1 B	Hauptholm	je 2	Pappel	18	Laserteil	3 mm	
F2 - F5	Wurzelrippen	je 2	Pappel	18	Laserteil	3 mm	
F6 - F26	Rippe	je 2	Balsa	4	Laserteil	1,5 mm	
F27	Holmsteg Landeklappe	2	Balsa	5	Laserteil	3 mm	
F28	Holmsteg Landeklappe	2	Balsa	5	Laserteil	3 mm	
F29	Holmsteg Querruder	2	Balsa	5	Laserteil	3 mm	
F30	Holmsteg Querruder	2	Balsa	5	Laserteil	3 mm	
F31	Holmgurt	4	Kiefer		Zuschnitt	2×8×1.120 mm	schäften aus 5×1000mm
F32 A, F32 B	Hilfsnasenleiste	je 2	Balsa	5	Laserteil	3 mm	
F33 A	Nasenbeplankung oben	2	Balsa	6, 7	Laserteil	1,5 mm	
F33 B	Nasenbeplankung oben	2	Balsa	16	Laserteil	1,5 mm	
F34 A, F34 B	Endleistenbeplankung oben	je 2	Balsa	8, 9	Laserteil	1,5 mm	
F35	Beplankung oben	2	Balsa	12, 13	Laserteil	1,5 mm	
F36	Beplankung oben	2	Balsa	6, 7	Laserteil	1,5 mm	
F 37	Beplankung oben	2	Balsa	8, 9	Laserteil	1,5 mm	
F 38	Beplankung oben	2	Balsa	6, 7	Laserteil	1,5 mm	
F 39	Beplankung oben	2	Balsa	8, 9	Laserteil	1,5 mm	
F40	Aufleimer	div.	Balsa	10, 11	Laserteil	1,5 mm	
F41	Steckungsrohr	2	Messing		Zuschnitt	Ø 7/6,1×160 mm	
F42	Steckungsrohr	2	Messing		Zuschnitt	Ø 4/3,1×55 mm	
F43	Abdeckung Steckungsrohr	2	Birke	20	Laserteil	1,5 mm	
F44	Abdeckung Steckungsrohr	2	Birke	20	Laserteil	1,5 mm	
F45	Verstärkung Flächenwurzel, Landeklappe	10	Balsa-Dreikant		Zuschnitt	6×30 mm	selbst zuschneiden
F46	Verstärkung Querruder	6	Balsa-Dreikant		Zuschnitt	5×25 mm	selbst zuschneiden
F47 A - F47 F	Verkastung	je 2	Birke	21	Laserteil	1 mm	
F48	Servorahmen	2	Birke	20	Laserteil	1,5 mm	
F49	Servorahmen	2	Birke	20	Laserteil	1,5 mm	
F50 A	Nasenbeplankung unten	2	Balsa	12, 13	Laserteil	1,5 mm	
F50 B	Nasenbeplankung unten	2	Balsa	14, 15	Laserteil	1,5 mm	
F51	Wurzelbeplankung unten	2	Birke	20	Laserteil	1,5 mm	
F52 A	Endleistenbeplankung unten	2	Balsa	10, 11	Laserteil	1,5 mm	
F52 B	Endleistenbeplankung unten	2	Balsa	14, 15	Laserteil	1,5 mm	
F53	Hellingleiste	2	Kiefer		Zuschnitt	2×7 mm	schäften
F54	Beplankung unten	2	Balsa	10, 11	Laserteil	1,5 mm	
F55	Beplankung unten	2	Balsa	14, 15	Laserteil	1,5 mm	
F56	Beplankung unten	2	Balsa	8, 9	Laserteil	1,5 mm	
F57	Servodeckel Landeklappe	je 2	Birke	20	Laserteil	1,5 mm	
F58	Servodeckel Querruder	je 2	Birke	20	Laserteil	1,5 mm	
F59 A, F59 B	Nasenleiste	je 2	Balsa	17	Laserteil	5 mm	
F60	Deckrippe	2	Birke	22	Laserteil	3 mm	
F61	Randbogen	6	Balsa	17	Laserteil	5 mm	
F62	QR-Nasenleiste	2	Balsa-Dreikant		Zuschnitt	3×10 mm	
F63	Servohalter	32	Pappel	18	Laserteil	3 mm	
F64	Sicherung LK-Servo	2	Birke	21	Laserteil	1 mm	
F65	Sicherung QR-Servo	2	Birke	21	Laserteil	1 mm	
F66	Schrauben Servobrett	16	Stahl		Fertigteil	2,2×6,5 mm	
F67	Ruderhorn Landeklappe	2	Birke	20	Laserteil	1,5 mm	
F68	Ruderhorn Querruder	2	Birke	20	Laserteil	1,5 mm	
F69	Sicherungsclip	4	Kunststoff		Fertigteil		
R1	Rumpfseite	2	Balsa	1	Laserteil	3 mm	
R2	Flächenauflage	2	Balsa	1	Laserteil	3 mm	
R3	Rumpfverstärkung	2	Pappel	19	Laserteil	3 mm	
R4	Rumpfspant	1	Pappel	19	Laserteil	3 mm	
R4 A	Verstärkung	1	Birke	20	Laserteil	1,5 mm	
R5	Rumpfspant	1	Pappel	19	Laserteil	3 mm	
R6	Kabinenauflage	2	Balsa	1	Laserteil	3 mm	
R7	Eckverstärkung	1	Balsa-Dreikant		Zuschnitt	10×10 mm	
R8	Heckverstärkung	2	Balsa	1	Laserteil	3 mm	
R9	Rumpfspant	1	Pappel	19	Laserteil	3 mm	
R10	Servobrettchen	1	Pappel	19	Laserteil	3 mm	
R11	Motorspant	1	Pappel	19	Laserteil	3 mm	

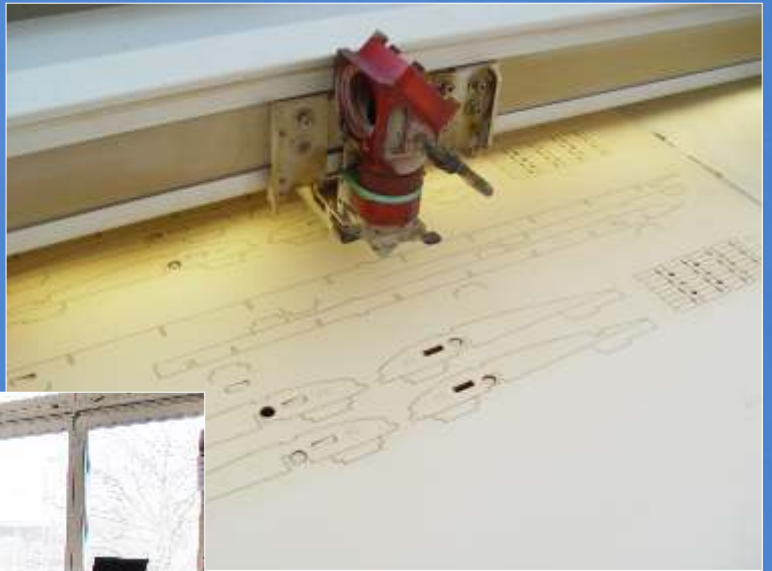
Nr.	Beschreibung	Stück	Material	Laserplatte	Form	Maße	Bemerkung
R12	Bepankung Rumpf	1	Pappel	19	Laserteil	3 mm	
R13	Bepankung Rumpf	1	Balsa		Zuschnitt	3 mm	
R14	Deckspant	1	Birke	21	Laserteil	1 mm	
R15	Rumpfstab	1	CFK		Zuschnitt	Ø 10/8×690 mm	
R16	Formstück Rumpfheck	4	Balsa	2	Laserteil	4 mm	
R17	Zunge	1	Pappel	19	Laserteil	3 mm	
R18	Magnethalter	1	Pappel	19	Laserteil	3 mm	
R18 A	Rückplatte Magnethalter	1	Pappel	19	Laserteil	3 mm	
R19	Magnethalter	1	Pappel	19	Laserteil	3 mm	
R19 A	Rückplatte Magnethalter	1	Pappel	19	Laserteil	3 mm	
R20	Magnet	2	Metall		Fertigteil	10×5 mm	
R21 A	Distanzring	1	Birke	21	Laserteil	1 mm	
R21 B	Distanzring	1	Birke	20	Laserteil	1,5 mm	
R22	Endleiste HR-Dämpfungsfläche	1	Balsa	2	Laserteil	5 mm	
R23	Nasenleiste HR-Dämpfungsfläche	1	Balsa	3	Laserteil	5 mm	
R24	Nasenleiste HR-Dämpfungsfläche	1	Balsa	3	Laserteil	5 mm	
R25	Mittestück HR-Dämpfungsfläche	1	Balsa	2	Laserteil	5 mm	
R26	Randbogen HR-Dämpfungsfläche	2	Balsa	2	Laserteil	5 mm	
R27 L	Stege links, HR-Dämpfungsfläche	5	Balsa	2	Laserteil	5 mm	
R27 R	Stege rechts, HR-Dämpfungsfläche	5	Balsa	2	Laserteil	5 mm	
R28	Höhenruder	2	Balsa	2	Laserteil	5 mm	
R29	HR-Verbinder	1	Kiefer		Zuschnitt	5×5×140 mm	
R30	HR-Verstärkung	1	Birke	21	Laserteil	1 mm	
R31	HR-Ruderhorn	1	Birke	20	Laserteil	1,5 mm	
R32	Endleiste SR-Dämpfungsfläche	1	Balsa	3	Laserteil	5 mm	
R33	Nasenleiste SR-Dämpfungsfläche	1	Balsa	3	Laserteil	5 mm	
R34	Randbogen SR-Dämpfungsfläche	1	Balsa	3	Laserteil	5 mm	
R35	Fußstück SR-Dämpfungsfläche	1	Balsa	3	Laserteil	5 mm	
R36	Stege SR-Dämpfungsfläche	4	Balsa	3	Laserteil	5 mm	
R37	Eckverstärkung SR-Dämpfungsfläche	1	Balsa	3	Laserteil	5 mm	
R38	Eckverstärkung SR-Dämpfungsfläche	1	Balsa	3	Laserteil	5 mm	
R39	Seitenruder	1	Balsa	3	Laserteil	5 mm	
R40	SR-Verstärkung	2	Birke	21	Laserteil	1 mm	
R41	SR-Ruderhorn	1	Birke	20	Laserteil	1,5 mm	
R42	Verstärkung Seitenleitwerk	2	Balsa-Dreikant		Zuschnitt	8×8×90 mm	
R43	Leitwerksauflage	3	Balsa	1	Laserteil	3 mm	
R44	Seitenteil Leitwerksauflage	2	Birke	21	Laserteil	1 mm	
R45	Steg Rumpfstab	1	Birke	20	Laserteil	1,5 mm	
R46	Flächenverschraubung	1	Pappel	19	Laserteil	3 mm	
R46 A	Aufdoppelung Flächenverschraubung	1	Pappel	19	Laserteil	3 mm	
R47	Hecksporn	1	Birke	20	Laserteil	1,5 mm	
R48	Bohrschablone	1	Birke	21	Laserteil	1 mm	
R49	Gestängeanschluss + Inbus + Mutter	2	Metall		Fertigteil		
R50	Bowdenzugrohr	2	Kunststoff		Zuschnitt	Ø 3/2×750 mm	
R51	Anlenkungsdraht	2	Federstahl		Zuschnitt	Ø 1,2×900 mm	
R52	Anlenkungsdraht	4	Federstahl		Zuschnitt	Ø 1,2×100 mm	selbst zuschneiden
R53	Steckungsstab	1	Verbundmat.		Zuschnitt	Ø 6×310 mm	
R54	Steckungsstab	1	Verbundmat.		Zuschnitt	Ø 3×100 mm	
R55	Anschraubmutter	2	Metall		Fertigteil	M4	
R56	Flächenschraube	2	Kunststoff		Fertigteil	Ø 4×30 mm	
R57	Sicherungsclip	2	Kunststoff		Fertigteil		
R58	Halterung Akkusperre	2	Pappel	19	Laserteil	3 mm	
R59	Akkusperre	1	Pappel	19	Laserteil	3 mm	
R59 A	Aufdoppelung Akkusperre	1	Pappel	19	Laserteil	3 mm	
H1	Flächenhelling	1	Karton	23	Laserteil	4 mm	
H2	Flächenhelling	1	Karton	23	Laserteil	4 mm	
H3 - H7	Hellingstütze	1	Karton	24	Laserteil	4 mm	
H8	Fuß Hellingstütze	10	Karton	24	Laserteil	4 mm	
H9	HLW-Schablone	2	Karton	25	Laserteil	4 mm	
H10	HLW-Schablone	2	Karton	25	Laserteil	4 mm	
H11	Rumpfschablone	1	Karton	25	Laserteil	4 mm	



helios

in action...





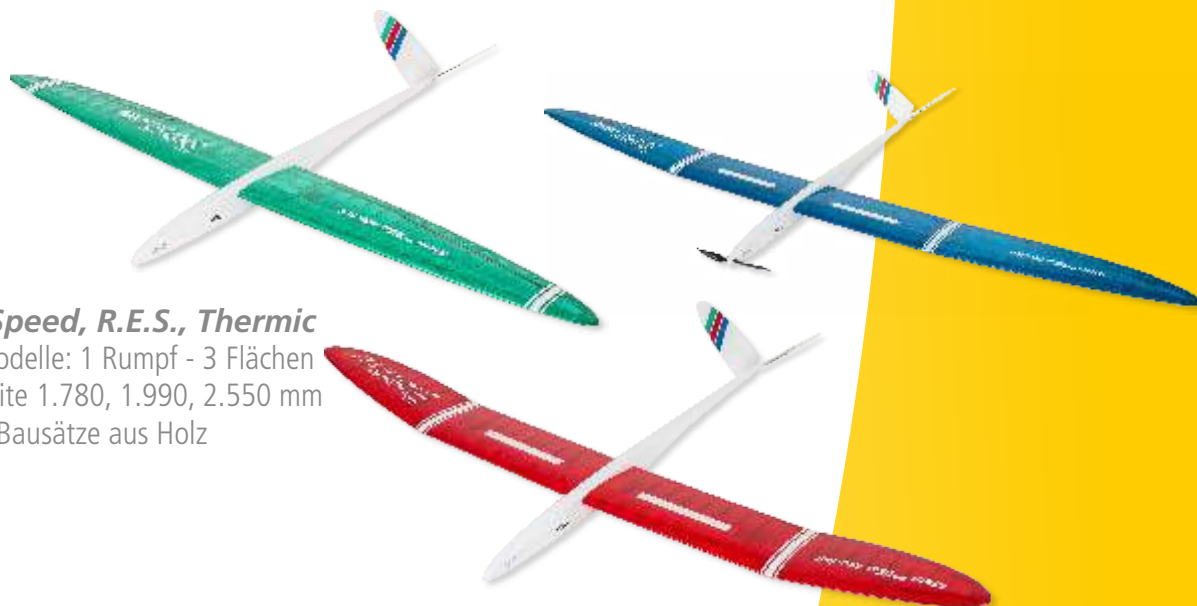
helios

making of...



Weitere tolle Modelle aus unserem Programm

Triple Speed, R.E.S., Thermic
3-in-1 Modelle: 1 Rumpf - 3 Flächen
Spannweite 1.780, 1.990, 2.550 mm
Lasercut Bausätze aus Holz



Luscombe Silvaire 8
Spannweite 1.600 mm
Lasercut-Bausatz mit Fahrwerk



Lilienthal 40 RC
Spannweite 1.190 mm
Freiflugmodell für den
optionalen Ausbau mit RC
Lasercut-Bausatz speziell
entwickelt für Jugendarbeit
in Vereinen und Schulen

und viele mehr auf www.aero-naut.de

**aero-
naut**

aero-naut Modellbau
Stuttgarter Strasse 18-22
D-72766 Reutlingen

www.aero-naut.de