



# LEARJET

**Gesamtlänge / Overall Length / Longueur hors tout: 1233 mm**  
**Spannweite / Wingspan / Envergure: 1060 mm**

<b>(DE)</b>	Sicherheitshinweise	2-3	<b>(EN)</b>	Safety information	12-13
	Lieferumfang, Technische Daten	4-5		Product Packing List, Specifications	14-15
	<b>Bauanleitung</b>	<b>6-8</b>		<b>Assembly instructions</b>	<b>16-18</b>
	Ruderprüfungen	9-10		Control Surface Testing	19-20
	Fehlerbehebung	11		Trouble Shooting	21
<b>(FR)</b>	Conseils de sécurité	22-23			
	Liste de colisage, Caractéristiques	24-25			
	<b>Instructions de montage</b>	<b>26-28</b>			
	Test des gouvernes de commande	29-30			
Résolution des problèmes	31				

Erhältliche Varianten  
Available versions  
Version disponible



#1-02870



## Sicherheitshinweise für MULTIPLEX-Flugmodelle

DE

### Beim Betrieb des Modells sind alle Warn- und Sicherheitshinweise der Betriebsanleitung unbedingt zu beachten.

Das Modell ist KEIN SPIELZEUG im üblichen Sinne. Benutzen Sie Ihr Modell mit Verstand und Vorsicht, und es wird Ihnen und Ihren Zuschauern viel Spaß bereiten, ohne eine Gefahr darzustellen. Wenn Sie Ihr Modell nicht verantwortungsbewusst betreiben, kann dies zu erheblichen Sachbeschädigungen und schwerwiegenden Verletzungen führen. Sie alleine sind dafür verantwortlich, dass die Betriebsanleitung befolgt und die Sicherheitshinweise in die Tat umgesetzt werden.

Mit Inbetriebnahme des Modells erklärt der Betreiber, dass er den Inhalt der Betriebsanleitung, besonders zu Sicherheitshinweisen, Wartungsarbeiten, Betriebsbeschränkungen und Mängeln kennt und verstanden hat.

Dieses Modell darf nicht von Kindern unter 14 Jahren betrieben werden. Betreiben Minderjährige das Modell unter der Aufsicht eines fürsorgepflichtigen und sachkundigen Erwachsenen im Sinne des Gesetzes, ist dieser für die Umsetzung der Hinweise der Betriebsanleitung verantwortlich.

**DAS MODELL UND DAZUGEHÖRIGES ZUBEHÖR MUSS VON KINDERN UNTER 3 JAHREN FERNGEHALTEN WERDEN! ABNEHMBARE KLEINTEILE DES MODELLS KÖNNEN VON KINDERN UNTER 3 JAHREN VERSCHLUCKT WERDEN. ERSTICKUNGSGEFAHR!**

Die Multiplex Modellsport GmbH & Co. KG ist nicht haftungspflichtig für Verluste, Beschädigungen und Folgeschäden jeder Art, die aufgrund falschen Betriebs, nicht bestimmungsgemäßer Verwendung oder Missbrauchs dieses Produkts, einschließlich der damit verwendeten Zubehörteile entstehen.

### Bestimmungsgemäße Verwendung

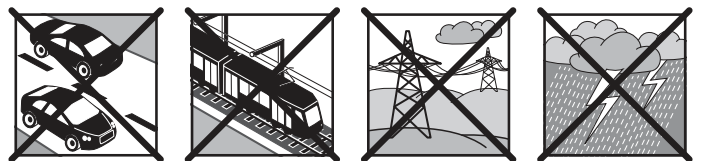
Das Modell darf ausschließlich im Hobbybereich verwendet werden. Jede andere Art der Verwendung ist nicht erlaubt. Zum Betrieb des Modells darf nur das von Multiplex empfohlene Zubehör verwendet werden. Die empfohlenen Komponenten sind erprobt und auf eine sichere Funktion passend zum Modell abgestimmt. Werden andere Komponenten verwendet oder das Modell verändert, erlöschen sämtliche etwaigen Ansprüche gegenüber Hersteller bzw. Vertreiber.

Um das Risiko beim Betrieb des Modells zu minimieren, beachten Sie insb. folgende Punkte:

- Das Modell wird über eine Funkfernsteuerung gelenkt. Keine Funkfernsteuerung ist sicher vor Funkstörungen. Störungen können zum Kontrollverlust über das Modell führen. Achten Sie deshalb beim Betrieb des Modells jederzeit und unbedingt auf große Sicherheitsräume in alle Richtungen. Schon beim kleinsten Anzeichen von Funkstörungen ist der Betrieb des Modells sofort einzustellen!
- Das Modell darf erst in Betrieb genommen werden, nachdem ein kompletter Funktions- und Reichweitentest gemäß der Anleitung der Fernsteuerung erfolgreich ausgeführt wurde.
- Das Modell darf nur bei guten Sichtverhältnissen geflogen werden. Fliegen Sie nicht bei schwierigen Lichtverhältnissen und nicht in Richtung der Sonne, um Blendungen zu vermeiden.
- Das Modell darf nicht unter Einfluss von Alkohol und anderen Rausch-

mitteln betrieben werden. Gleiches gilt für Medikamente, die das Wahrnehmungs- und Reaktionsvermögen beeinträchtigen.

- Fliegen Sie nur bei Wind- und Wetterverhältnissen, bei denen Sie das Modell sicher beherrschen können. Berücksichtigen Sie auch bei schwachem Wind, dass sich Wirbel an Objekten bilden und auf das Modell Einfluss nehmen können.
- Fliegen Sie nie an Orten, an denen Sie andere oder sich selbst gefährden, z.B. in Wohngebieten, an Überlandleitungen, Straßen und Bahngleisen.
- Niemals auf Personen und Tiere zufliegen! Vermeiden Sie unnötige Risiken und weisen Sie auch andere Piloten auf mögliche Gefahren hin. Fliegen Sie immer so, dass weder Sie noch andere in Gefahr kommen – auch langjährige, unfallfreie Flugpraxis ist keine Garantie für die nächste Flugminute.



### Restrisiken

Auch wenn das Modell vorschriftsmäßig und unter Beachtung aller Sicherheitsaspekte betrieben wird, besteht immer ein Restrisiko.

Eine Haftpflichtversicherung (Modellflugzeug mit Antrieb) ist daher obligatorisch. Falls Sie Mitglied in einem Verein oder Verband sind, können Sie ggf. dort eine entsprechende Versicherung abschließen.

Achten Sie jederzeit auf die Wartung und den ordnungsgemäßen Zustand von Modellen und Fernsteuerung.

Aufgrund der Bauweise und Ausführung des Modells können insb. folgende Gefahren auftreten:

Verletzungen durch die Luftschraube: Sobald der Akku angeschlossen ist, ist der Bereich um die Luftschraube freizuhalten. Beachten Sie, dass Gegenstände vor der Luftschraube angesaugt oder dahinter weggeblasen werden können. Richten Sie das Modell immer so aus, dass es sich im Falle eines ungewollten Anlaufens des Motors nicht in Richtung anderer Personen bewegen kann. Bei Einstellarbeiten, bei denen der Motor läuft oder anlaufen kann, muss das Modell stets von einem Helfer sicher festgehalten werden.

- Absturz durch Steuerfehler: Auch dem erfahrensten Piloten können Fehler unterlaufen. Fliegen Sie daher stets nur in sicherer Umgebung und auf zugelassenen Modellfluggeländen.
- Absturz durch technisches Versagen oder unentdeckten Transport- oder Vorschaden: Das Modell ist vor jedem Flug unbedingt sorgfältig zu überprüfen. Rechnen Sie jederzeit damit, dass es zu technischem oder Materialversagen kommen kann. Betreiben Sie das Modell daher stets nur in sicherer Umgebung.
- Betriebsgrenzen einhalten: Übermäßig hartes Fliegen schwächt die Struktur des Modells und kann plötzlich oder aufgrund von „schleichenden“ Folgeschäden bei späteren Flügen zu technischem und Materialversagen und Abstürzen führen.

## Sicherheitshinweise für MULTIPLEX-Flugmodelle

- Feuergefahr durch Fehlfunktion der Elektronik: Akkus sind sicher aufzubewahren. Sicherheitshinweise der Elektronikkomponenten im Modell, des Akkus und des Ladegeräts sind zu beachten. Elektronik ist vor Wasser zu schützen. Regler und Akkus müssen ausreichend gekühlt werden.

Die Anleitungen unserer Produkte dürfen nicht ohne aus-

**drückliche Erlaubnis der Multiplex Modellsport GmbH & Co. KG (in schriftlicher Form) - auch nicht auszugsweise in Print- oder elektronischen Medien reproduziert und / oder veröffentlicht werden.**

DE

## Sicherheitshinweise für MULTIPLEX-Bausätze

### Machen Sie sich mit dem Bausatz vertraut!

MULTIPLEX-Modellbaukästen unterliegen während der Produktion einer ständigen Materialkontrolle. Wir hoffen, dass Sie mit dem Baukasteninhalt zufrieden sind. Wir bitten Sie dennoch, alle Teile (nach Stückliste) vor Verwendung zu prüfen, da bearbeitete Teile vom Umtausch ausgeschlossen sind. Sollte ein Bauteil einmal nicht in Ordnung sein, sind wir nach Überprüfung gern zur Nachbesserung oder zum Umtausch bereit. Bitte senden Sie das Teil ausreichend frankiert an unseren Service. Fügen Sie unbedingt den Kaufbeleg und eine kurze Fehlerbeschreibung bei. Wir arbeiten ständig an der technischen Weiterentwicklung unserer Modelle. Änderungen des Baukasteninhalts in Form, Maß, Technik, Material und Ausstattung behalten wir uns jederzeit und ohne Ankündigung vor. Bitte haben Sie Verständnis dafür, dass aus Angaben und Abbildungen dieser Anleitung keine Ansprüche abgeleitet werden können.

### Achtung!

**Ferngesteuerte Modelle, insbesondere Flugmodelle, sind kein Spielzeug im üblichen Sinne. Ihr Bau und Betrieb erfordert technisches Verständnis, ein Mindestmaß an handwerklicher Sorgfalt sowie Disziplin und Sicherheitsbewusstsein. Fehler und Nachlässigkeiten beim Bau und Betrieb können Personen- und Sachschäden zur Folge haben. Da der Hersteller keinen Einfluss auf ordnungsgemäßen Zusammenbau, Wartung und Betrieb hat, weisen wir ausdrücklich auf diese Gefahren hin.**

### Warnung:

Wie jedes Flugzeug hat das Modell statische Grenzen! Sturzflüge und unsinnige Manöver können zum Verlust des Modells führen. Beachten Sie: In solchen Fällen gibt es von uns keinen Ersatz. Tasten Sie sich vorsichtig an die Grenzen heran. Das Modell ist auf den von uns empfohlenen Antrieb ausgelegt, kann den Belastungen aber nur standhalten, wenn es einwandfrei gebaut und unbeschädigt ist.

**Krumm – gibt es eigentlich nicht.** Falls Einzelteile z.B. beim Transport verbogen wurden, können sie wieder gerichtet werden. Dabei verhält sich ELAPOR® ähnlich wie Metall. Wenn Sie es etwas überbiegen, federt das Material ein Stück zurück und behält dann seine Form. Das Material hat natürlich seine Grenzen – übertreiben Sie also nicht!

**Krumm – gibt es schon!** Wenn Sie Ihr Modell lackieren wollen benötigen Sie bei Verwendung der EC-Color Farben keinen Primer zur Vorbehandlung Optisch bringen Mattlacke das beste Ergebnis. Die Lackschichten dürfen keinesfalls zu dick oder ungleichmäßig aufgetragen werden, sonst verzieht sich das Modell und wird krumm, schwer oder sogar unbrauchbar!

Dieses Modell ist nicht aus Styropor™! Daher sind Verklebungen mit Weißleim, Polyurethan oder Epoxy nicht möglich. Diese Kleber haften nur oberflächlich und können im Ernstfall abplatzen. Verwenden Sie nur Cyanacrylat-/Sekundenkleber mittlerer Viskosität, vorzugsweise Zacki-ELAPOR® # 85 2727, der für ELAPOR® Partikelschaum optimierte und angepasste Sekundenkleber. Bei Verwendung von Zacki-ELAPOR® können Sie auf Kicker oder Aktivator weitgehend verzichten. Wenn Sie jedoch andere Kleber verwenden, und auf Kicker/Aktivator nicht verzichten können, sprühen Sie aus gesundheitlichen Gründen nur im Freien. Vorsicht beim Arbeiten mit allen Cyanacrylatklebern. Diese Kleber härten u. U. in Sekunden, daher nicht mit den Fingern und anderen Körperteilen in Verbindung bringen. Zum Schutz der Augen unbedingt Schutzbrille tragen! Von Kindern fernhalten! An einigen Stellen ist es auch möglich Heißkleber zu verwenden. Hierauf weisen wir in der Anleitung ggf. hin!

### Arbeiten mit Zacki-ELAPOR®

Zacki-ELAPOR® wurde speziell für die Verklebung für unsere Schaummodelle aus ELAPOR® entwickelt. Um die Verklebung möglichst optimal zu gestalten, sollten Sie folgende Punkte beachten:

- Vermeiden Sie den Einsatz von Aktivator. Durch ihn wird die Verbindung deutlich geschwächt. Vor allem bei großflächiger Verklebung empfehlen wir, die Teile 24 Stunden trocken zu lassen.
- Aktivator ist lediglich zum punktuellen Fixieren zu verwenden. Sprühen Sie nur wenig Aktivator einseitig auf. Lassen Sie den Aktivator ca. 30 Sekunden ablüften.
- Für eine optimale Verklebung rauhen Sie die Oberfläche mit einem Schleifpapier (320er Körnung) an.



## Produktübersicht

DE

Der MULTIPLEX-Learjet ist ein optisch sehr ansprechender und einfach zu fliegendes Impellermodell in Form des legendären Businessjets. Das Modell hat einen sehr hohen Geschwindigkeitsbereich, so fliegt es mit gesetzten Landeklappen sehr langsam, bei Vollgas kommt richtiges Jetfeeling auf.

Bodenstart ist von einer befestigten oder einer kurz gemähten Graspiste möglich. Die CNC-gefrästen und gefederten Aluminium-Fahrwerksbeine sind starr und können einfach abgenommen werden.

Der Akkuwechsel erfolgt komfortabel über die große Öffnung auf der Rumpfoberseite.

Durch das kompakte Maß passt der Jet auch zusammengebaut in jeden Mittelklasse-PKW-Kofferraum.

Er verfügt über Quer-, Seiten-, & Höhenruder, Landeklappen, Bugrad- und Motorregelung.

Alle zur Montage des Modells erforderlichen Werkzeuge sind im Lieferumfang enthalten.

Das Modell lässt sich innerhalb von 15min ohne zu kleben montieren.

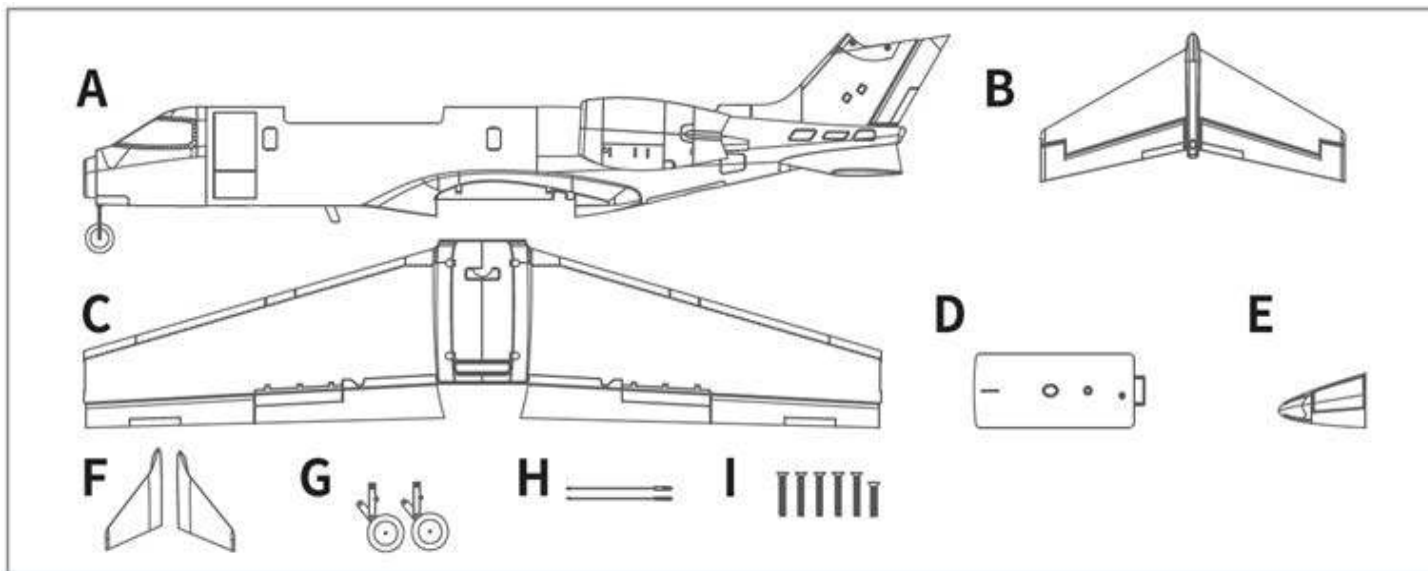
### Eigenschaften

- originalgetreue Linienführung
- hohes Geschwindigkeitsspektrum
- leistungsstarke Impellermotoren mit tollem Sound
- chromverzierte Air-Intakes der Triebwerksgondeln
- gefedertes CNC gefrästes Aluminium Haupt- und Bugfahrwerk
- einfacher Akkuwechsel durch großen Servicedeckel
- leicht abnehmbare Winglets und Nase

## Lieferumfang

Bitte prüfen Sie die unten abgebildeten Bauteile auf Vollständigkeit, bevor Sie mit dem Zusammenbau beginnen. Falls ein Teil fehlt bzw. defekt ist, setzen Sie sich bitte im ersten Fall mit MULTIPLEX Modellsport GmbH & Co.KG in Verbindung. Bitte die Bezeichnung bzw. die Teilnummer des

fehlenden bzw. defekten Bauteils unbedingt angeben. Sehen Sie sich die Ersatzteilliste dieser Anleitung an, die eine vollständige Aufzählung aller Bauteile enthält.



A:Rumpf      B:Höheneleitwerk      C:Tragflächensatz      D:Akkudeckel      E:Rumpf Nase  
 F:Winglets      G:hauptfahrwerk      H:Anlenkungen      I:Schrauben

## Technische Daten

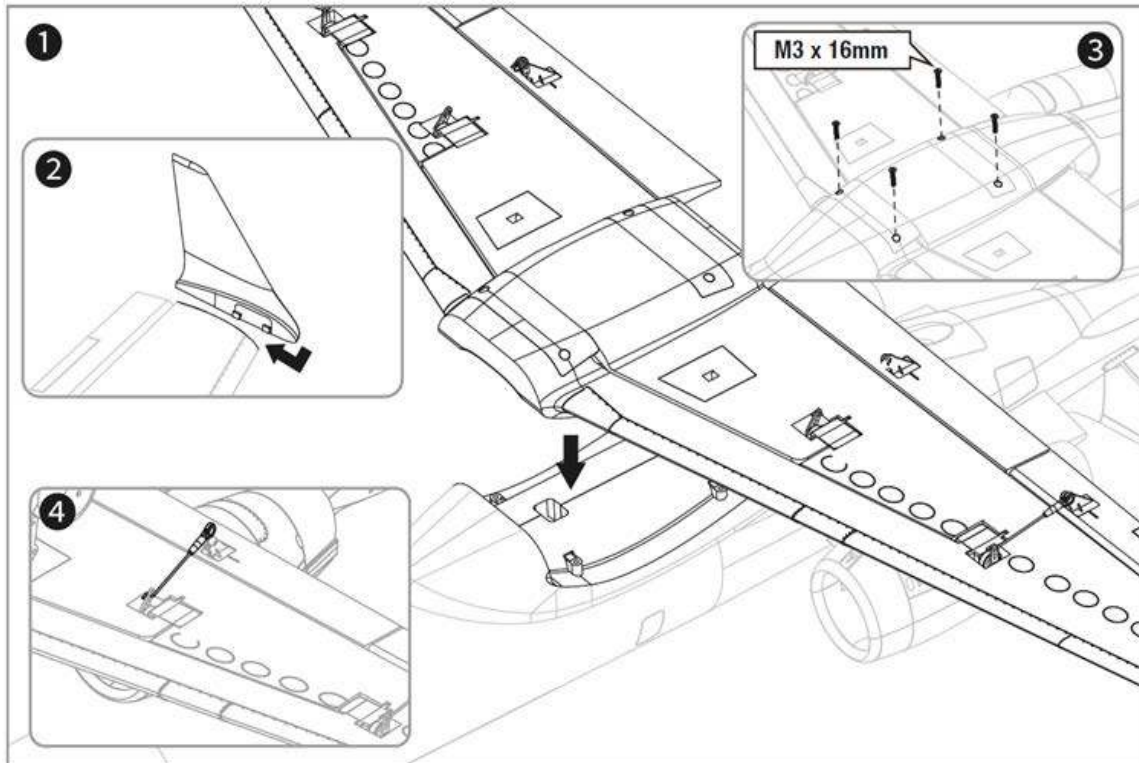
Spannweite:	1060mm
Länge über alles:	1233mm
Fluggewicht:	1340g
Gesamtflächeninhalt:	15,6dm <sup>2</sup>
Gesamtflächenbelastung:	86g/dm <sup>2</sup>
Steuerkanäle:	5
RC-Funktionen:	QR, HR, SR, Flap, Gas
Flugzeit:	5min

DE

## Ersatzteilliste

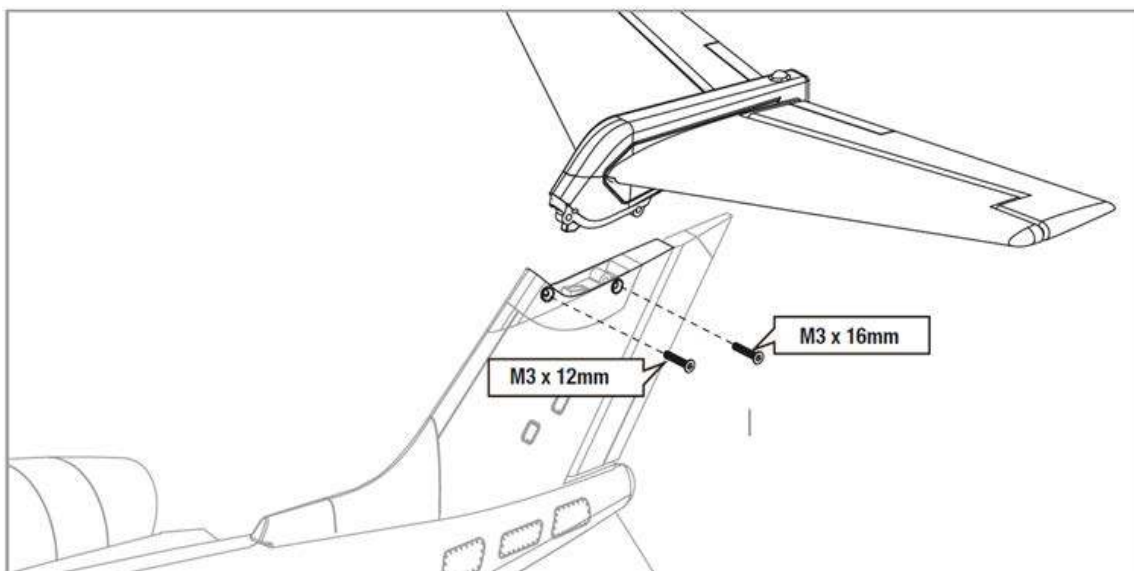
Artikelnummer	Artikelbezeichnung
1-02871	RR Rumpf Learjet
1-02872	RR Tragflächen Learjet
1-02873	RR Höhenleitwerk Learjet
1-02874	RR Akkudeckel Learjet
1-02875	RR Nase Learjet
1-02876	RR Winglets Learjet
1-02877	Hauptfahrwerksbeine Learjet
1-02878	Bugfahrwerk Learjet
1-02879	Kleinteile Learjet
1-02881	RR Wartungsklappe unten Learjet
1-02837	MULTIcont BL-40 SX
1-02511	Servo MS-12015 DIGI
1-02869	50mm 12-Blatt EDF mit Roxxy BL-Mot C26-46-4600KV
1-02823	ROXXY BL Outrunner C26-46-4600KV

### Tragflächenmontage



1. Montieren sie die Tragfläche auf den Rumpf.
2. Verwenden sie die im Lieferumfang enthaltenen Schrauben um die Tragfläche zu befestigen.  
(bitte überdrehen sie die Schrauben nicht)
3. Stecken sie die Winglets an und verriegeln sie diese durch das Schieben in die oben gezeigte Richtung.
4. Hängen sie das Anlenkungsgestänge in den Servohebel ein und klipsen sie es auf den Ruderhebel.

### Höhenleitwerksmontage

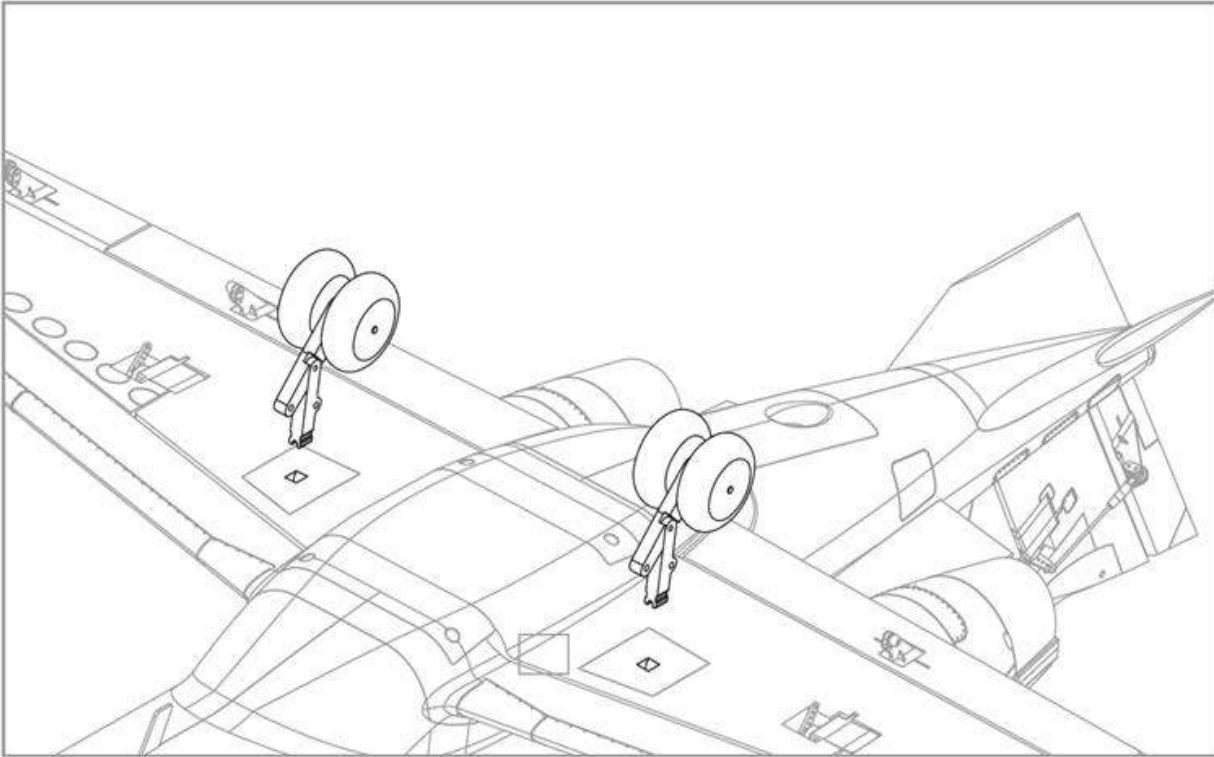


Verbinden sie das Servoanschlusskabel und stecken sie das Höhenleitwerk auf den Rumpf.  
Anschließend verschrauben sie die Einheit mit den beiliegenden Schrauben.

## Bauanleitung

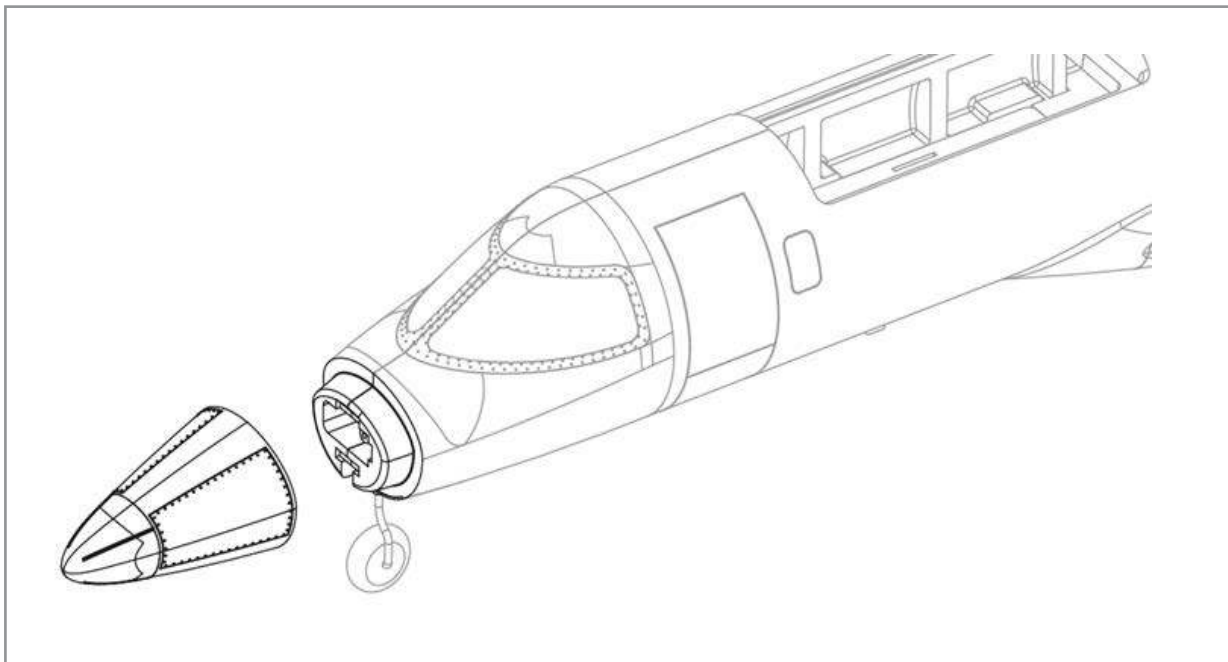
### Fahrwerksmontage

DE



Stecken sie die Fahrwerksbeine in die dafür vorgesehenen Schlitze und drücken sie diese mit Gefühl bis die Beine einrasten.

### Rumpfnasen Installation



Stecken sie die Nase richtig herum auf den Rumpf, sie wird durch Magnete an Ihrer Position gehalten.

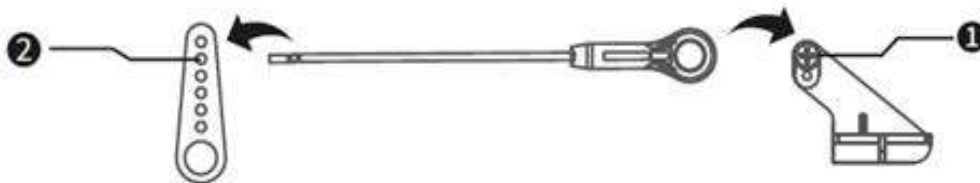
## Einbau der Ruderhörner

DE

Sicherstellen, dass alle Servos genau mittig stehen, anschliessend die Gestänge wie abgebildet einbauen bzw. einstellen. Folgende Abbildungen zeigen die empfohlenen Einstellungen für die Ruderhörner und Gestänge für den ersten Flug.

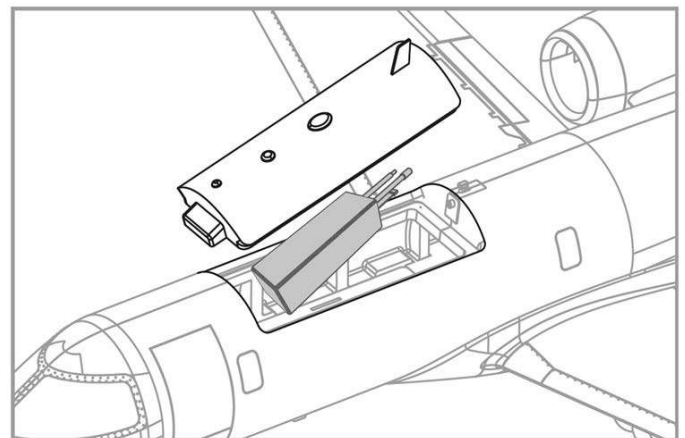
Anlenkgestänge position für folgende Ruderklappen:

-Querruder -Landeklappe -Höhenruder -Seitenruder



## Einbau des Flugakkus

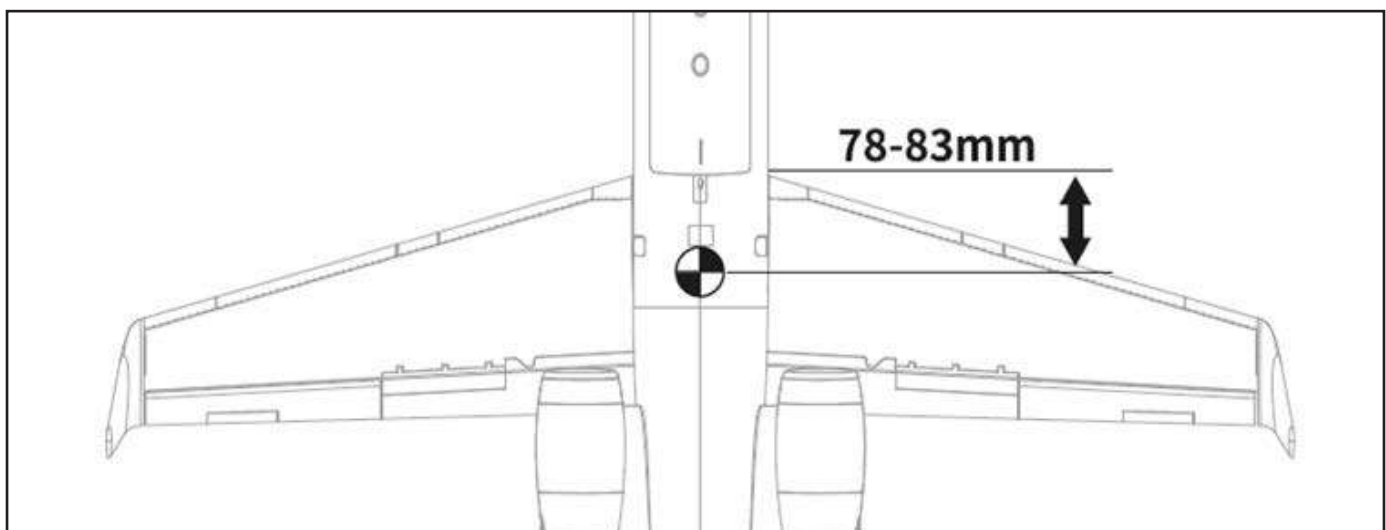
1. Bevor sie den Akku einstecken vergewissern sie sich das die Fernsteuerung eingeschaltet und das Gas deaktiviert ist.
2. Entfernen sie den Akkudeckel.
3. Bauen sie den Akku ein und sichern sie ihn mit der beiliegenden Klettschlaufe. Achten sie darauf das die Akkukabel zum Rumpfeinde hinzeigen.
4. Wenn nötig können sie durch verschieben des Akkus, nach vorne oder hinten, den Schwerpunkt verändern.



## Schwerpunkt

**Ein erfolgreicher Erstflug ist nur möglich, wenn der Schwerpunkt richtig eingestellt ist. Bitte den Schwerpunkt mit Hilfe untenstehender Abbildung einstellen.**

- Der Schwerpunkt wird durch Verschieben des Akkus (nach vorne bzw. nach hinten) eingestellt. Falls das nicht genügt, sollte Bleiballast vorne oder hinten eingebaut werden, um den richtigen Schwerpunkt vor dem Erstflug einzustellen.





## Ruderprüfungen

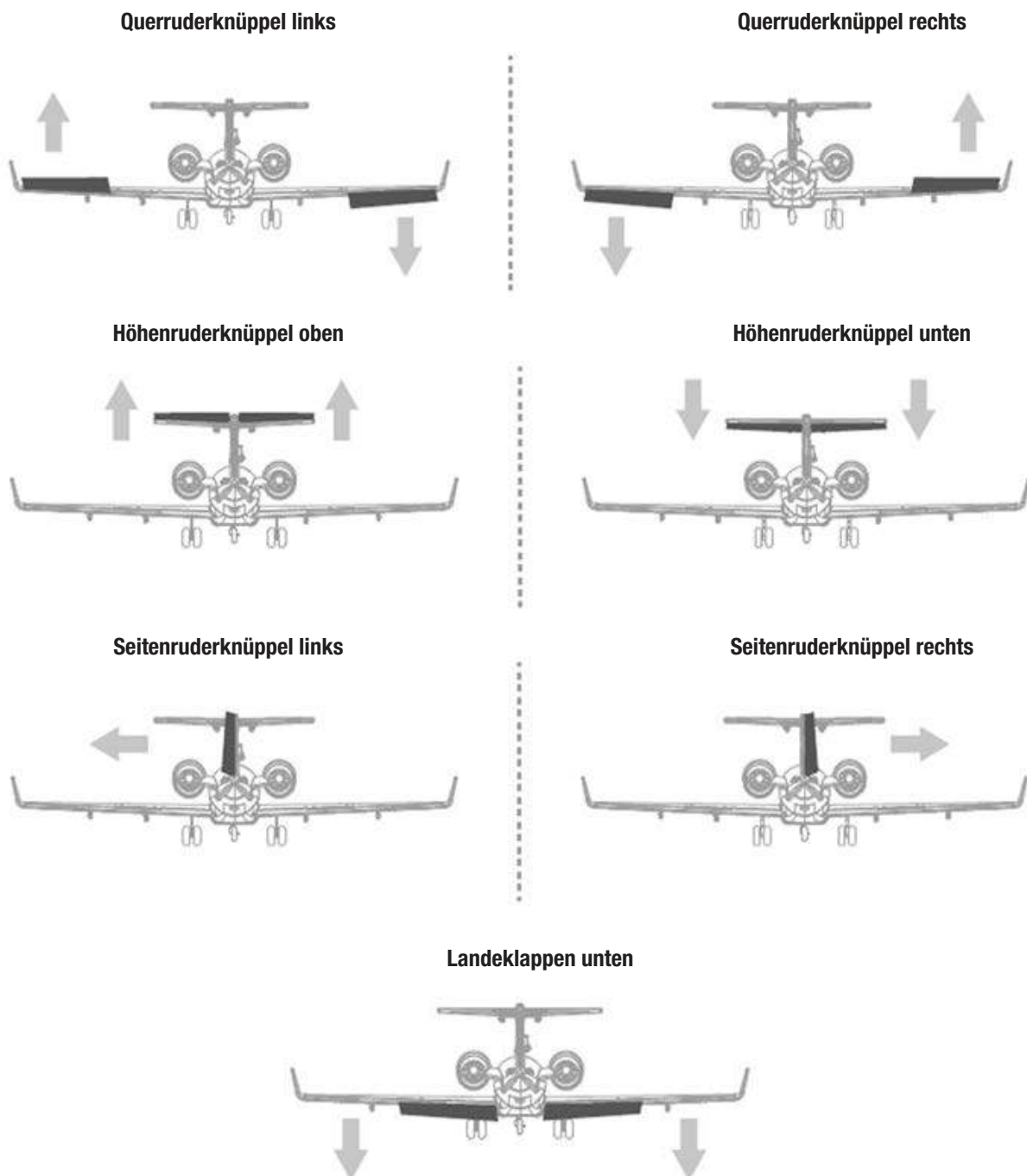
Vor jedem Flug muss der Sender eingeschaltet werden, BEVOR der vollgeladene Flugakku eingesteckt wird. Anschliessend werden alle Ruder

auf richtige Ausschläge geprüft werden: sowohl Ausschlag als auch Ausschlagrichtung müssen richtig sein.

**Firma Multiplex empfiehlt ausdrücklich, dass ein Reichweiten-test der Anlage vor jedem Flug durchgeführt wird!**

**ACHTUNG: SICHERHEIT IST DAS OBERSTE GEBOT! Bitte die Luftschraube(n) entfernen, bevor die Antriebe geprüft werden. Auf diese Weise vermeiden Sie durch Luftschrauben verursachte Verletzungen.**

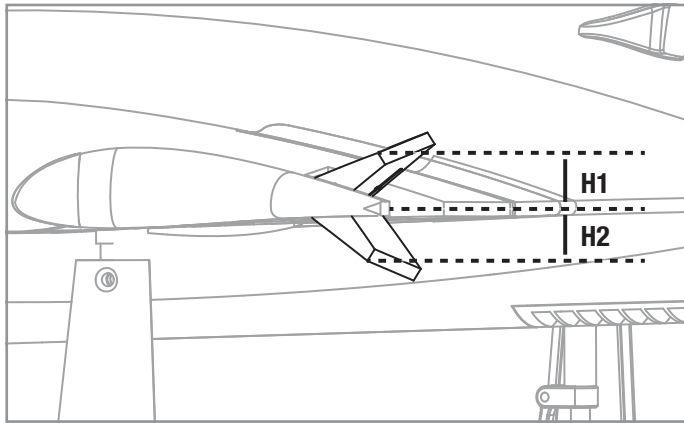
**UM DIE RICHTIGEN BEWEGUNGEN DER RUDER ZU GEWÄHRLEISTEN, SOLLTEN DIE RUDERAUSSCHLÄGE BZW. -RICHTUNGEN IMMER VOM HECK DES MODELLS AUS GEPRÜFT WERDEN.**



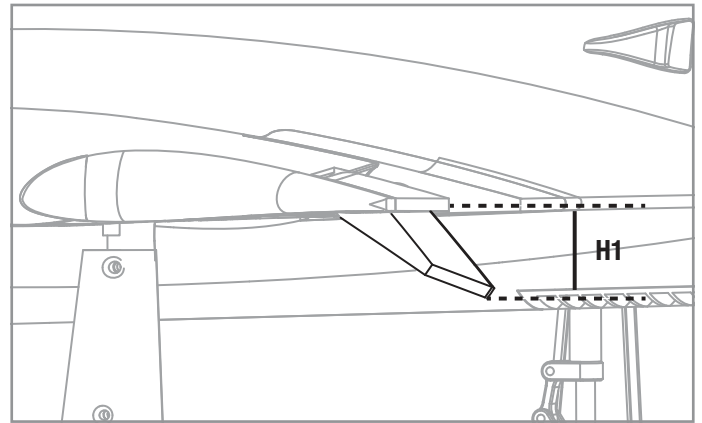
**Dual Rates (herabgesetzte Ruderausschläge)**

DE

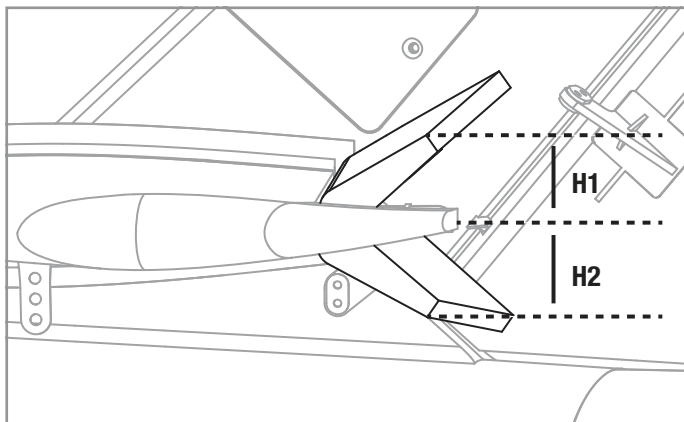
Querruder



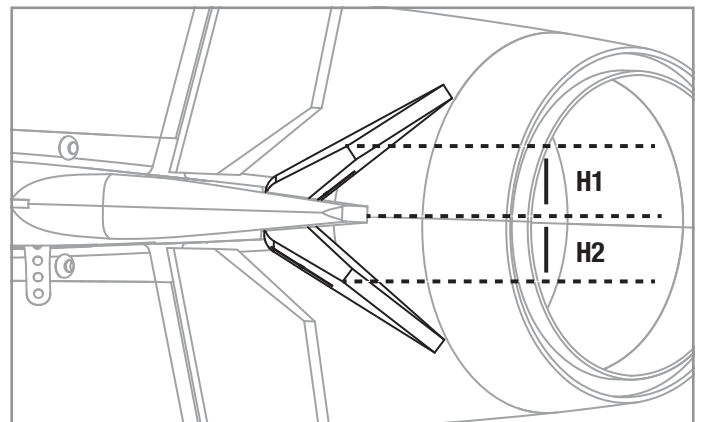
Landeklappen



Höhenruder



Seitenruder



**Bemerkung:** wenn die Landeklappen nach unten ausschlagen, hebt sich der Bug des Modells. Um schöne Landungen zu erzielen müssen also etwas Tiefe zugeschaltet werden. Bei vollem Landeklappenausschlag reicht etwa 1mm Tiefe, bzw. 2mm Tiefe bei reduziertem Klappenausschlag.

	Querruder	Höhenruder	Seitenruder	Landeklappen
<b>Dual Rate niedrig (H1 / H2)</b>	8 mm	8 mm	10 mm	12-16 mm
<b>Dual Rate hoch (H1 / H2)</b>	10 mm	10 mm	12 mm	18-22 mm

## Fehlerbehebung

Problem	Möglicher Grund	Lösung
Flugmodell reagiert nicht auf Gas, reagiert aber auf andere Geber	<ul style="list-style-type: none"> <li>- Motorregler falsch eingestellt</li> <li>- Gas ausgeschaltet am Sender</li> <li>- Motorkabel nicht eingesteckt</li> </ul>	<ul style="list-style-type: none"> <li>- Regler laut Anleitung einstellen</li> <li>- Gas am Sender freischalten</li> <li>- Kabel prüfen, ggfs. reparieren</li> </ul>
Übermässiges Luftschraubengeräusch bzw. Vibrationen	<ul style="list-style-type: none"> <li>- Luftschraube lose bzw. beschädigt schrauben bzw. ersetzen</li> <li>- Luftschraube nicht gewuchtet</li> <li>- Luftschraube falsch eingebaut bzw. nicht festgeschraubt</li> </ul>	<ul style="list-style-type: none"> <li>- Beschädigte Teile fest-</li> <li>- Luftschraube wuchten</li> <li>- Luftschraube entfernen, richtig einbauen</li> <li>- Schrauben einziehen, Einbau prüfen</li> </ul>
Reduzierte Flugzeiten, Leistung des Flugmodells ungenügend	<ul style="list-style-type: none"> <li>- Akku nicht vollgeladen</li> <li>- Überhitzung des Motorreglers</li> <li>- Akku defekt</li> </ul>	<ul style="list-style-type: none"> <li>- Akku richtig laden</li> <li>- Kühlung des Reglers prüfen</li> <li>- Neuen Akku einbauen</li> </ul>
Ruder reagiert nicht auf Befehle bzw. reagiert langsam	<ul style="list-style-type: none"> <li>- Ruder, Ruderhorn, Gestänge bzw. Servo beschädigt</li> <li>- Gestänge beschädigt bzw. Verbindung nicht fest</li> </ul>	<ul style="list-style-type: none"> <li>- Beschädigte Teile ersetzen bzw. reparieren, Ruder erneut einstellen</li> <li>- Überprüfen Sie alle Drähte und stellen Sie sicher, dass die Verbindungen sicher sind</li> <li>- Beschädigte Gestänge bzw. Anlenkungsteile ersetzen</li> </ul>
Ruder bewegt sich in die falsche Richtung	<ul style="list-style-type: none"> <li>- Steuerkanal am Sender falsch eingestellt</li> </ul>	<ul style="list-style-type: none"> <li>- Sender prüfen ggfs. neu einstellen</li> </ul>
Motorleistung fällt während des Flugs ab	<ul style="list-style-type: none"> <li>- Motorregler nicht richtig eingestellt</li> <li>- Motorregler-Unterspannung</li> <li>- Motor, Regler bzw. Akku defekt</li> </ul>	<ul style="list-style-type: none"> <li>- Regler neu einstellen</li> <li>- Sofort landen, Akku laden</li> <li>- Akku, Sender, Empfänger Regler, Motor prüfen ggfs. ersetzen</li> </ul>
Sender-LED blinkt langsam	<ul style="list-style-type: none"> <li>- Unterspannung am Empfänger</li> </ul>	<ul style="list-style-type: none"> <li>- Verbindung zwischen Regler und Empfänger prüfen</li> <li>- Servos auf Beschädigung prüfen</li> <li>- Gestänge prüfen</li> </ul>

## Safety information for MULTIPLEX airplane models

### When operating the model, all warning and safety information in the operating instructions must be observed.

The model is NOT A TOY in the conventional sense. If you use your model carefully, it will provide you and your spectators with lots of fun without posing any danger. If you do not operate your model responsibly, this may lead to significant property damage and severe injury. You and you alone are responsible for following the operating instructions and for ensuring the safety guidelines are adhered to.

When setting up the model, operators declare they are familiar with and understand the contents of the operating instructions, particularly regarding safety information, maintenance work, operating restrictions, and deficiencies.

This model may not be operated by children under the age of 14. If minors operate the model under the supervision of a responsible and competent adult pursuant to the law, this person is responsible for adhering to the information in the operating instructions.

THE MODEL AND THE ASSOCIATED ACCESSORIES MUST BE KEPT OUT OF REACH OF CHILDREN UNDER 3 YEARS OF AGE! CHILDREN UNDER 3 COULD SWALLOW REMOVABLE SMALL PARTS OF THE MODEL. RISK OF SUFFOCATION!

Multiplex Modellsport GmbH & Co. KG is not liable for loss, damage and consequential damage of any kind caused by incorrect operation, improper use or misuse of this product, including the accessories used along with it.

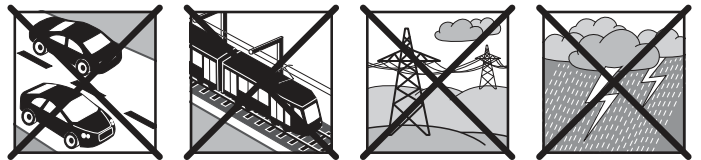
### Proper use

The model may only be used in the hobby sector. No other type of use is permitted. To operate the model, only the accessories recommended by Multiplex may be used. The recommended components have been tested and adjusted for safe functioning together with the model. If other components are used or the model is modified, all claims against the manufacturer or retailer are void.

In order to minimize the risk when operating the model, observe the following points in particular:

- The model is controlled via a remote control. No remote control is safe from radio interference. Interference may lead to a loss of control of the model. Therefore, always ensure large safety distances in all directions when operating the model. As soon as even the smallest indication of radio interference presents itself, operation of the model must be halted immediately!
- The model may only be put into operation after a complete function and range test has been successfully carried out as per the instructions for the remote control.
- The model may only be flown in good visibility. Do not fly in poor light or in the direction of the sun in order to avoid glare.
- The model may not be operated under the influence of alcohol or other intoxicants. The same applies for medicines that impair perception and responsiveness.

- Only fly the model in wind and weather conditions in which you can safely control it. Even with light wind, take into account that turbulence may build up on objects and have an effect on the model.
- Never fly in places where this would pose a danger to others, i.e. in residential areas, near power lines, roads, and railroad tracks.
- Never direct the model at people or animals! Avoid unnecessary risks and alert other pilots to potential hazards. Always fly in a manner that ensures neither you nor others are exposed to danger – even many years of accident-free flying experience are no guarantee for the next minute of flying time.



### Residual risks

Even if the model is operated in accordance with the regulations and observing all safety aspects, there is always a residual risk.

Third-party liability insurance (powered model airplane) is therefore mandatory. If you are a member of a group or association, you might be able to take out the appropriate insurance there.

Ensure models and the remote control are properly maintained and are in good condition at all times.

Due to the construction and design of the model, the following dangers may arise in particular:

Injuries caused by the propeller: As soon as the battery is connected, the area around the propeller must be kept clear. Be aware that objects in front of the propeller may be sucked in and objects behind the propeller may be blown away. Always align the model ensuring it cannot move in the direction of other people if the motor starts up unintentionally. When performing adjustments for which the motor is running or may start up, the model must always be securely held in place by a helper.

- Crashes caused by control errors: Even the most experienced pilots can make mistakes. For this reason, only fly in a safe environment and at authorized model airplane flying fields.
- Crashes caused by technical failures, undetected damage from transportation or pre-existing damage: The model must be carefully inspected before each flight. Bear in mind that technical or material failures may occur at any time. Therefore, only operate the model in a safe environment.
- Adhere to operating limits: Excessively harsh flying weakens the structure of the model and may lead to technical and material failures as well as crashes immediately or, due to 'insidious' consequential damage, in later flights.
- Risk of fire due to malfunction of the electronics: Batteries must be stored safely. The safety information of the electronic components in the model, the battery, and the charging device must be observed. The electronics must be protected from water. The controller and the

## Safety information for MULTIPLEX airplane models

batteries must be sufficiently cooled.

The instructions of our products may not be reproduced and/or

published – not even in part – in print or electronic media without the express (written) permission of Multiplex Modellsport GmbH & Co. KG.

## Safety information for MULTIPLEX construction kits

### Familiarize yourself with the construction kit!

MULTIPLEX model kits are subjected to constant material inspection during production. We hope that you are satisfied with the contents of the kit. We nevertheless ask that you check all parts (according to the parts list) before use, as used parts cannot be exchanged. If a part is not OK, we will be happy to fix or replace it after verifying this. Please send the part with sufficient postage to our Service department. Be sure to include a short description of the fault along with the purchase receipt. We are continuously working on further developing the technology of our models. We reserve the right to make changes to the contents of the kit in terms of shape, dimension, technology, material, and equipment at any time and without warning. Please understand that no claims can be derived from specifications and illustrations in these instructions.

### Caution!

**Remote-controlled models, particularly airplane models, are not toys in the conventional sense. Their construction and operation requires technical understanding, a minimum level of artisan skills, discipline, and safety-awareness. Errors and negligences during building and operation may result in personal injury or property damage. As the manufacturer has no influence on proper assembly, maintenance, and operation, we explicitly refer to these dangers.**

### Warning:

Like any airplane, the model has static limitations! Nosedives and reckless maneuvers may result in damage to the model. Please note: In such cases, there is no replacement. Approach the limitations with caution. The model is fitted with the propeller recommended by us but can only withstand the loads if it is built flawlessly and is undamaged.

**Crooked – does not really exist.** If individual parts are bent during transit, they can be straightened again. Here, ELAPOR® behaves like metal. If you overbend the material slightly, it springs back minimally and retains its shape. The material of course has its limits – so don't overdo it!

**Crooked – does indeed exist!** If you want to paint your model, you do not need any primer for pretreatment when using the EC colors. Matt paints result in the best look. Under no circumstances may the paint coats be too thick or applied unevenly, otherwise the model will go out of shape and will be crooked, heavy or even unusable!

This model is not made of Styrofoam™! Therefore, adhesions using white glue, polyurethane or epoxy are not possible. These glues only stick superficially and may peel off in severe cases. Only use cyanoacrylate/superglue of medium viscosity, preferably Zacki-ELAPOR® # 85 2727, the superglue optimized and adapted for ELAPOR® particle foam. When using Zacki-ELAPOR®, you can largely do without kickers or activators. If, however, you use other adhesives, and are unable to do without kickers/activators, only spray outdoors for health reasons. Take care when working with all cyanoacrylate adhesives. These adhesives sometimes harden in seconds, so do not bring your fingers or other body parts into contact with them. To protect your eyes, be sure to wear protective goggles! Keep away from children! In some places, hot glue may also be used. If applicable, this is indicated in the instructions!

### Working with Zacki ELAPOR®

Zacki ELAPOR® was developed specially for adhesion on our foam models made of ELAPOR®. In order to design the adhesion as optimally as possible, the following points should be taken into consideration:

- Avoid the use of activators. This causes the bonding to be significantly weakened. Especially for large-scale adhesion, we recommend allowing 24 hours for the parts to dry.
- Activators must only be used for point fixing. Only spray a little activator on one side. Allow the activator to flash off for approx. 30 seconds.
- For optimal bonding, sand down the surface using sandpaper (grain size 320).



## Product Overview

The MULTIPLEX Learjet is an optically very attractive and easy to fly impeller model in the form of the legendary business jet. The model has a very high speed range, so it flies very slowly with the landing flaps set, and at full throttle you get a real jet feeling.

Ground launch is possible from a paved or a short-mown grass runway. The CNC-milled and spring-loaded aluminum landing gear is rigid and can be easily removed. The battery can be changed conveniently via the large opening on the top of the fuselage. Thanks to its compact dimensions, the jet also fits into the trunk of any mid-size car when

assembled. It has aileron, rudder and elevator, landing flaps, nose wheel and engine controls. All tools required to assemble the model are included. The model can be assembled within 15 minutes without gluing.

EN

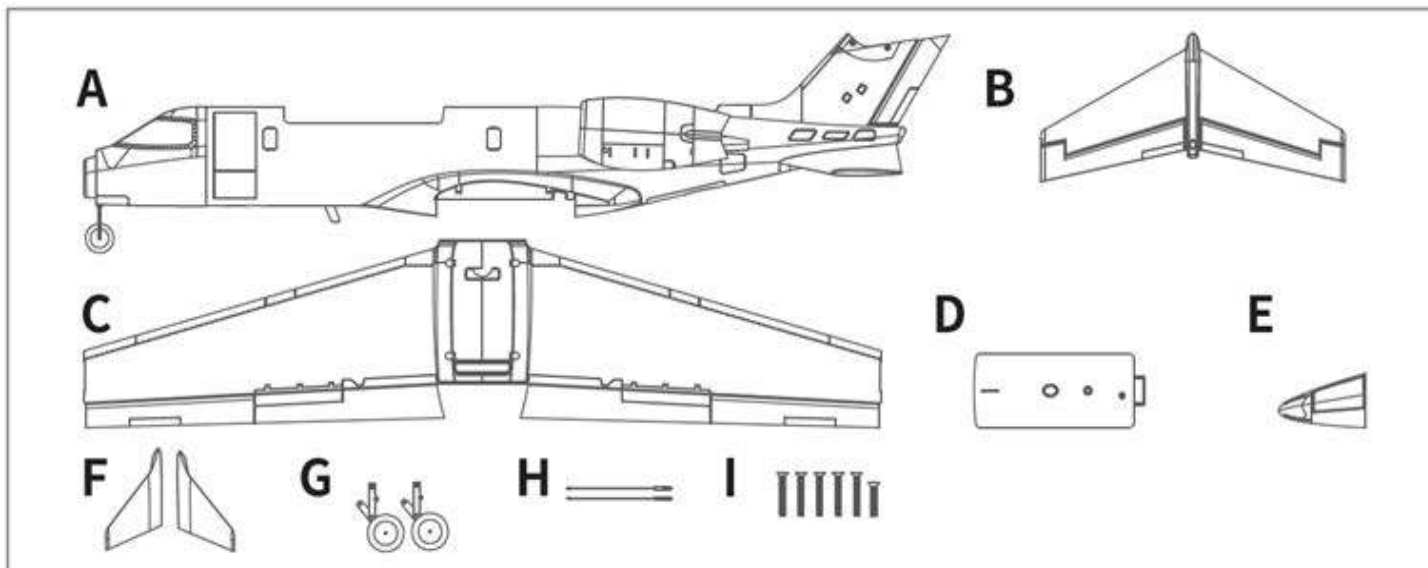
### Features

- true to the original lines
- high speed range
- powerful impeller motors with great sound
- Chrome decorated air intakes
- Suspended CNC-milled aluminum main and nose landing gear
- Easy battery change through large service cover
- easily detachable winglets and nose

## Product Packing List

Please check the below parts carefully before assembly. If anything appears missing or damaged, please contact MULTIPLEX Modellsport GmbH & Co.KG and advise the item name or part number of the missing or damaged part(s). (Please refer to the spare parts list in this manual

for full parts listing). Please note that different versions can sometimes include slightly different items inside the package



A:Fuselage  
F:Winglets

B:Horizontal Stabilizer  
G:Main Landing Gears

C:Main Wing Set  
H:Linkages

D:Battery Hatch E:Nose Cone  
I:Screws

## Specifications

Wingspan:	1060mm
Overall length:	1233mm
All-up weight:	1340g
Total surface area:	15,6dm <sup>2</sup>
Total surface area loading:	86g/dm <sup>2</sup>
Control channels:	5
RC functions:	QR, HR, SR, Flap, Gas
Flight time:	5min

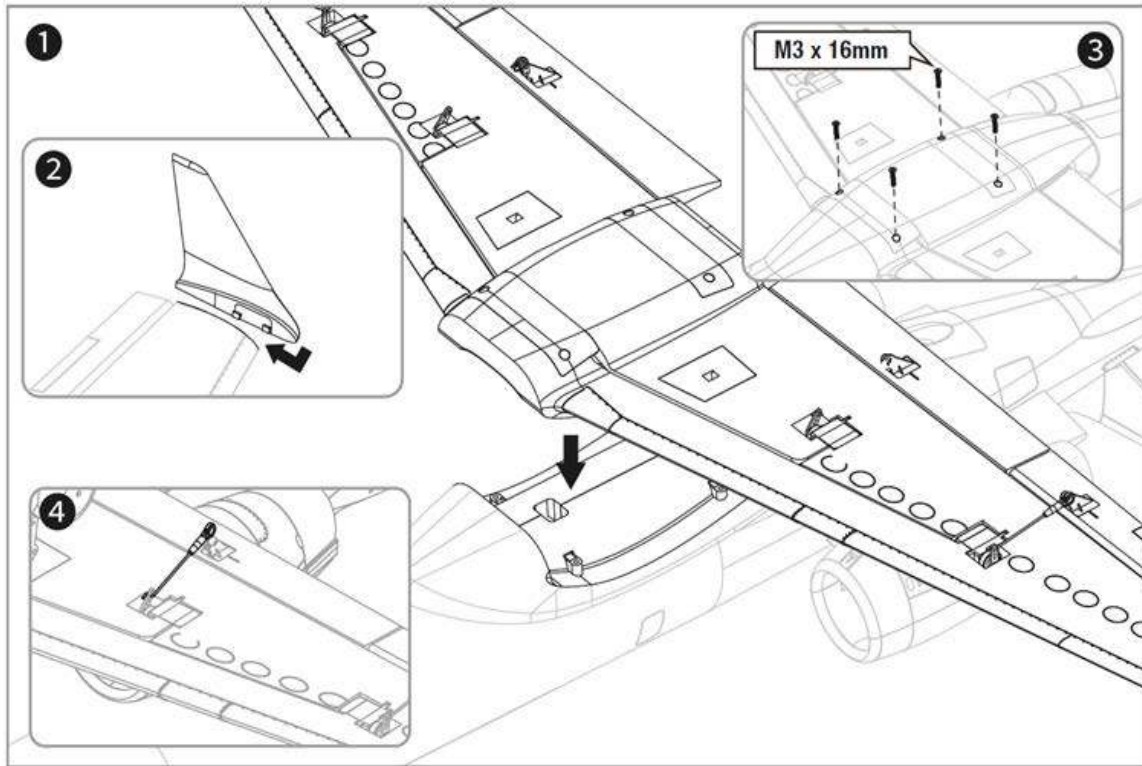
EN

## Spare Parts List

Article number	Article description
1-02871	RR fuselage Learjet
1-02872	RR wings Learjet
1-02873	RR elavator Learjet
1-02874	RR battery hatch Learjet
1-02875	RR nose section Learjet
1-02876	RR Winglets Learjet
1-02877	Main Landing gears Learjet
1-02878	nose gear Learjet
1-02879	small parts Learjet
1-02881	RR service hatch bottom Learjet
1-02837	MULTIcont BL-40 SX
1-02511	Servo MS-12015 DIGI
1-02869	50mm 12-Blade Fan with motor ROXXY BL Outrunner C26-46-4600KV
1-02823	ROXXY BL Outrunner C26-46-4600KV

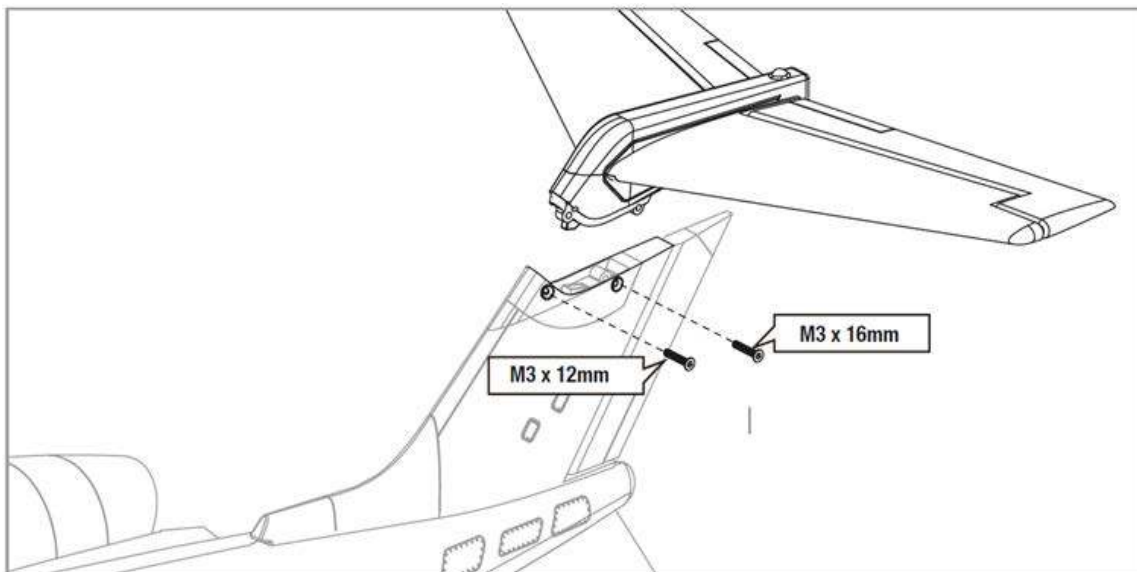
## Assembly instructions

### Main Wing Installation



1. Install the main wing on the fuselage.
2. Use the included screws to secure the main wing (please do not overtighten screws).
3. Install the winglets and slide into place by the direction as shown.
4. Connect flap servos and control horns with linkages.

### Horizontal Stabilizer Installation

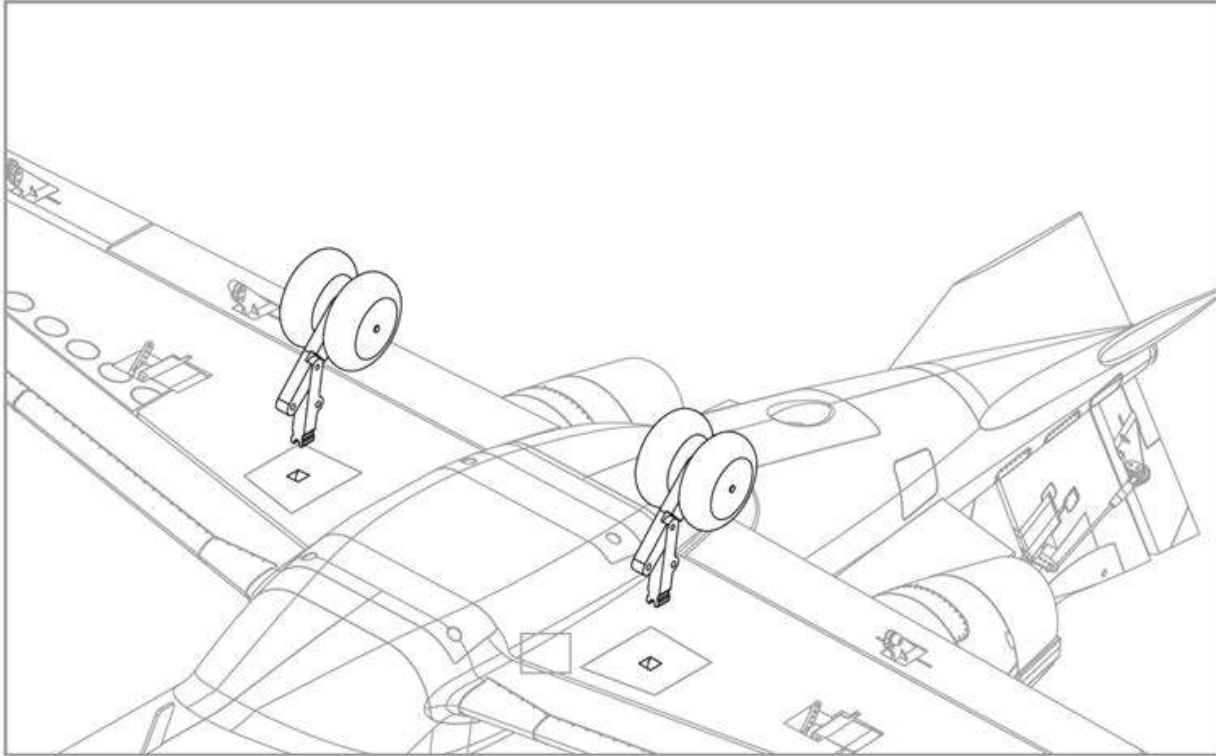


Install the horizontal stabilizer into the tail section and secure with supplied screws (please do not overtighten the screws).



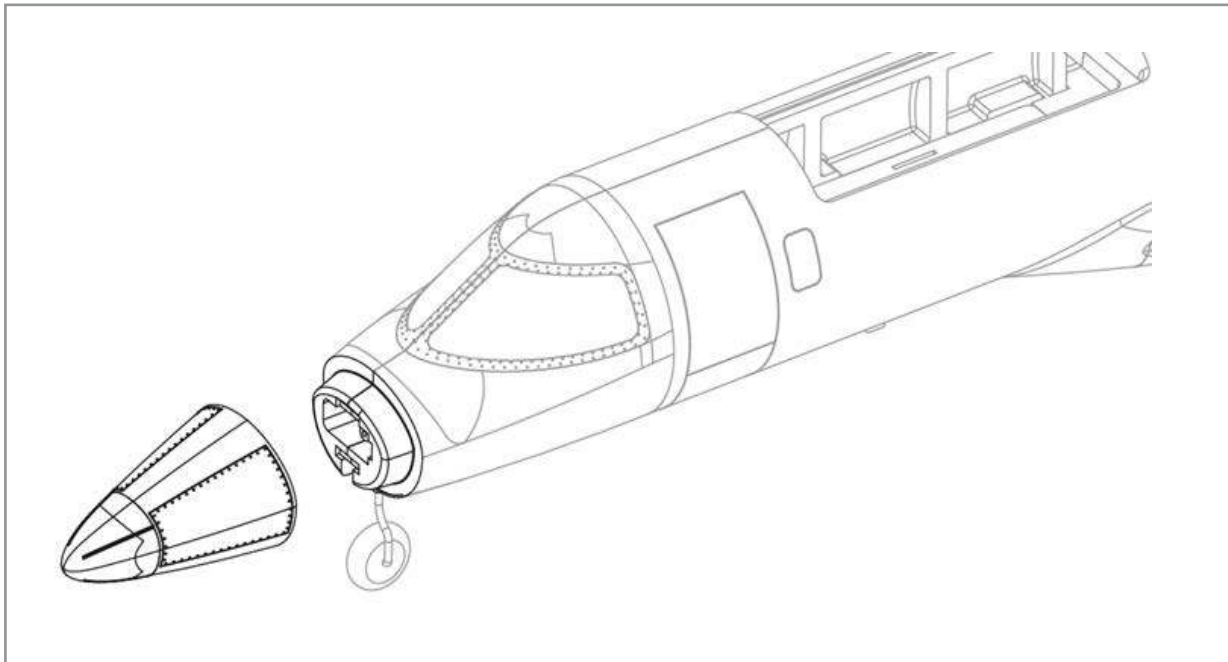
## Assembly instructions

### Main Landing Gears Installation



Mount the main landing gears into the slots under the main wing and click them into place.

### Nose Cone Installation



Slide the nose cone into place. Magnets will secure the nose cone to the fuselage.

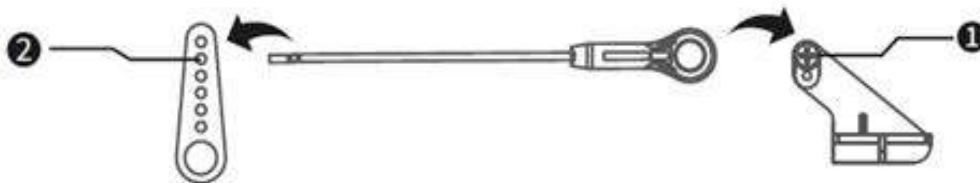
## Control Horns Installation

Make sure all servos are in their central position and adjust the linkages to the indicated positions.

The following pictures show the default factory settings for the control horns and linkages recommended for use for initial flight.

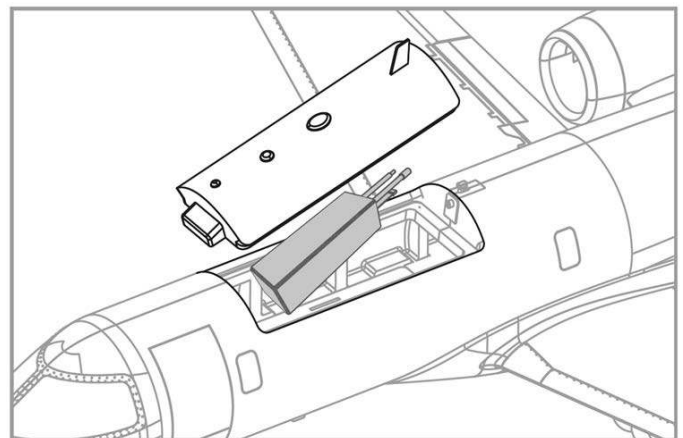
Hole reference for following deflection surfaces:

-Aileron -Flap -Elevator -Rudder



## Battery Installation

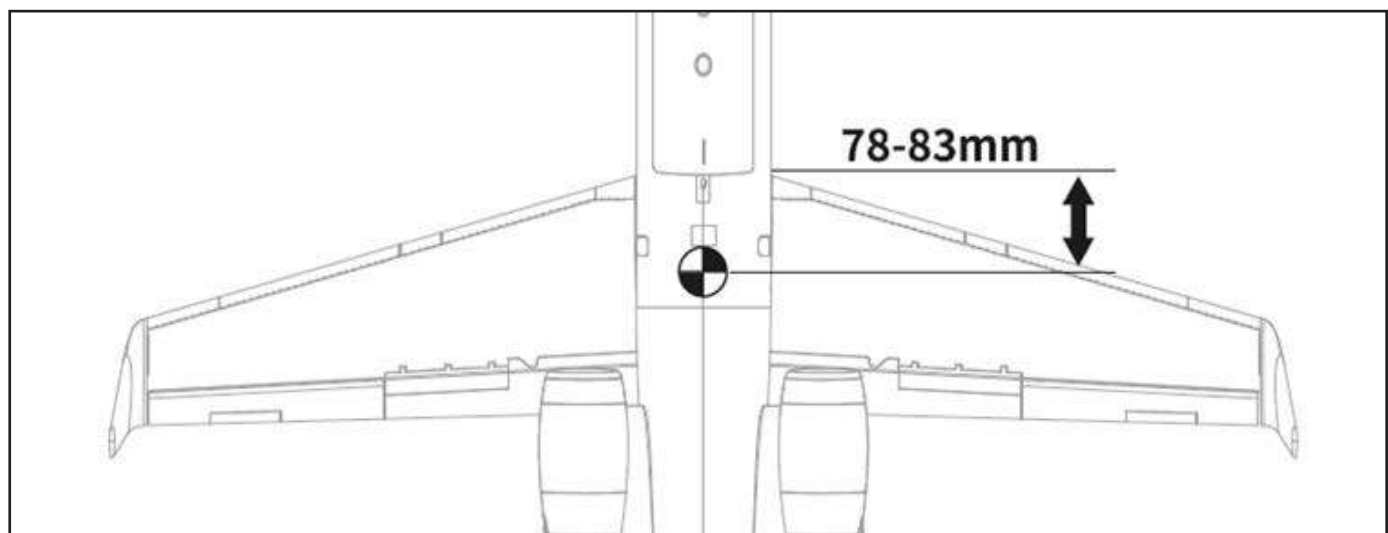
1. Before connecting the battery to the plane, power on the transmitter and ensure throttle lever in the lowest position.
2. Remove the battery hatch.
3. Insert battery into the battery compartment with the power cable towards the rear of the plane and use straps to secure the battery.
4. If necessary reposition battery to adjust the center of gravity (CG) by moving the battery forward or backward.



## CG Setting

**Correct center of gravity is very essential for a successful flight. Please refer to the below diagram to adjust the CG of the plane. Adjust the CG position by moving the battery forwards or**

**backwards. If necessary add ballast weight to achieve the correct CG position before flight.**



## Control Surface Testing

Before each flight turn on the transmitter BEFORE connecting a fully charged battery and perform a full pre-flight functional check-up

attention to all control surfaces for correct direction of operation.

Multiplex-RC recommends you also perform a full range test prior to each flight!

**NOTE: SAFETY FIRST!!** Please remove the propeller (where applicable) before carrying out any pre-flight maintenance to the power system to prevent potential injury from unintended propeller operation.

**ALWAYS CHECK CONTROL SURFACE DIRECTION FROM BEHIND THE MODEL LOOKING FORWARD TO ENSURE CORRECT OPERATION**

EN

Aileron control lever moving leftward



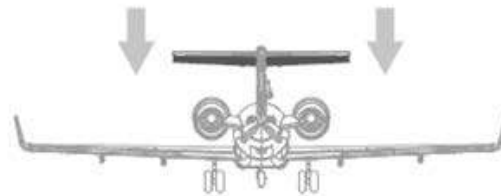
Aileron control lever moving rightward



Elevator control lever moving downward



Elevator control lever moving upward



Rudder control lever moving leftward



Rudder control lever moving rightward

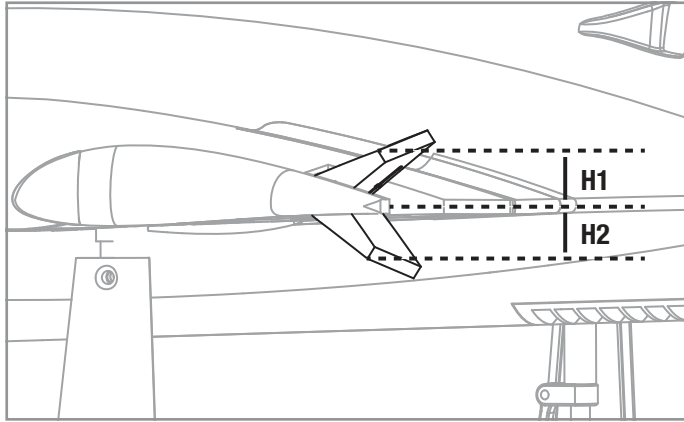


Flaps deployed

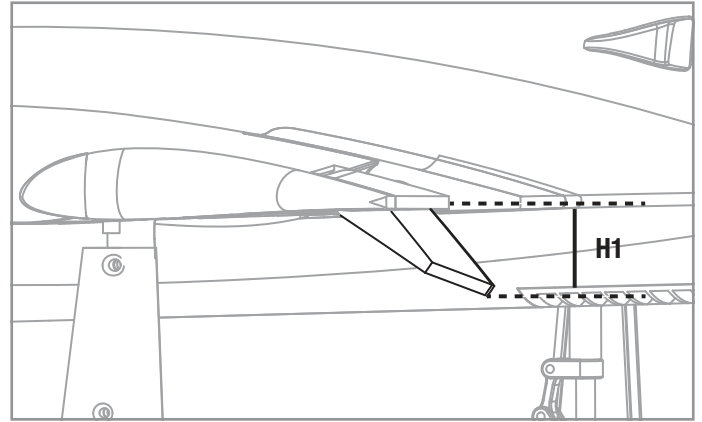


**Dual Rate Setting**

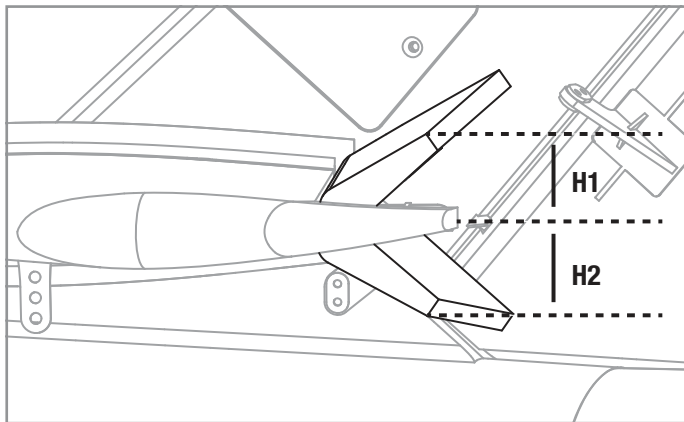
**Aileron**



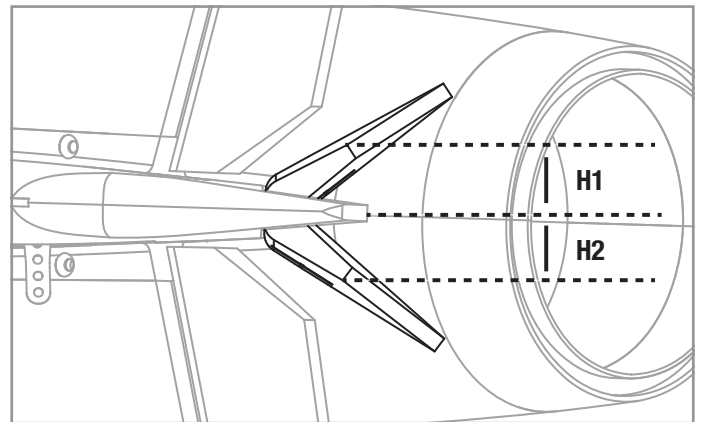
**Flap**



**Elevator**



**Rudder**



**Note:** When flaps are released, the aircraft will be heading up, so mixed elevator control is required for good landings. It requires 1mm height lower for high dual-rate flap and 2mm lower for low dual-rate flap.

	<b>Aileron</b>	<b>Elevator</b>	<b>Rudder</b>	<b>Flaps</b>
<b>Low dual rate (H1/H2)</b>	8 mm	8 mm	10 mm	12-16mm
<b>High dual rate (H1/H2)</b>	10 mm	10 mm	12 mm	18-22mm

## Trouble Shooting

Problem	Possible Cause	Solution
Aircraft not responding to the throttle but responding to other controls	<ul style="list-style-type: none"> <li>- ESC not calibrated</li> <li>- throttle deactivated on radio</li> <li>- motor wire disconnected</li> </ul>	<ul style="list-style-type: none"> <li>- Calibrate ESC according to manual</li> <li>- activate throttle on radio</li> <li>- check motor wires and connect/repair as required</li> </ul>
Excessive propeller noise or Excessive vibration	<ul style="list-style-type: none"> <li>- Propeller/EDF loose or damaged</li> <li>- Propeller/EDF out of balance</li> <li>- Propeller/EDF fan incorrectly installed or mounting loose</li> </ul>	<ul style="list-style-type: none"> <li>- Tighten and/or Replace damaged parts</li> <li>- balance propeller/EDF unit</li> <li>- Remove and install the propeller correctly</li> <li>- ensure mounting tight and parts correctly fitted</li> </ul>
Reduced flight times or aircraft underpowered	<ul style="list-style-type: none"> <li>- Low battery charge</li> <li>- ESC overheating</li> <li>- Defective battery</li> </ul>	<ul style="list-style-type: none"> <li>- Recharge battery</li> <li>- Ensure adequate cooling to ESC</li> <li>- Replace battery with new one</li> </ul>
Control surface not moving, or responds slowly to control inputs	<ul style="list-style-type: none"> <li>- Control surface, control horn, linkage or servo damaged</li> <li>- Wire damaged or connector loose</li> </ul>	<ul style="list-style-type: none"> <li>- Replace or repair damaged parts and adjust controls</li> <li>- Check all wires and ensure connections are secure</li> <li>- Repair/replace damaged wires or connectors</li> </ul>
Control surface reversed	<ul style="list-style-type: none"> <li>- Channels reversed on the transmitter</li> </ul>	<ul style="list-style-type: none"> <li>- Check transmitter settings and adjust as required</li> </ul>
Motor losing power in flight	<ul style="list-style-type: none"> <li>- ESC not calibrated correctly</li> <li>- ESC LVC low voltage cutoff activated</li> <li>- Defective motor, ESC, or battery</li> </ul>	<ul style="list-style-type: none"> <li>- Recalibrate ESC</li> <li>- Check the battery, transmitter, receiver, ESC, motor and replace it if defective</li> <li>- Get the aircraft land immediately and recharge the battery</li> </ul>
Slow LED flash on the receiver	<ul style="list-style-type: none"> <li>- Receiver power loss</li> </ul>	<ul style="list-style-type: none"> <li>- Check the connection between ESC and receiver</li> <li>- Check if servo is damaged</li> <li>- Check if the linkages are in place</li> </ul>

## Conseils de sécurité pour les modèles volants MULTIPLEX

### Lors de l'utilisation de ce modèle, veuillez respecter impérativement tous les avertissements et consignes de sécurité.

Ce modèle N'EST PAS UN JOUET au sens propre du terme. Utilisez votre modèle avec sérieux et prudence. Vous ferez ainsi le bonheur de vos spectateurs sans provoquer de dangers. L'utilisation irraisonnée de ce modèle peut entraîner des dommages matériels majeurs et des blessures graves. Charge à vous de suivre cette notice de construction et de mettre en pratique les consignes de sécurité.

En utilisant son modèle, l'utilisateur déclare avoir pris connaissance et compris le contenu de cette notice, notamment à propos des consignes de sécurité, travaux de maintenance, limitations d'utilisation et défauts.

Ce modèle ne peut être utilisé par des enfants de moins de 14 ans. En cas d'utilisation du modèle par un mineur sous la surveillance d'un adulte responsable et bien informé au sens de la législation, ce dernier répond de l'application des consignes figurant dans cette notice.

VEUILLEZ TENIR CE MODÈLE ET SES ACCESSOIRES HORS DE PORTÉE DES ENFANTS DE MOINS DE 3 ANS ! LES ENFANTS DE MOINS DE 3 ANS POURRAIENT AVALER LES PETITES PIÈCES AMOVIBLES DU MODÈLE. RISQUE D'ÉTOUFFEMENT !

Multiplex Modellsport GmbH & Co. KG décline toute responsabilité en cas de perte, dommages et dommages consécutifs de toute nature, dus à une utilisation erronée, à une utilisation non conforme ou inappropriée de ce produit, y compris les accessoires utilisés avec ce dernier.

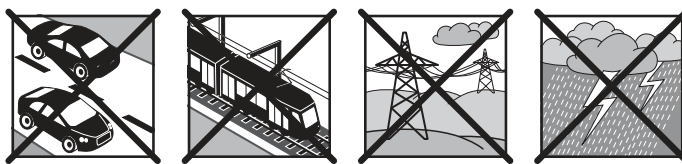
### Utilisation conforme

Ce modèle est exclusivement destiné à être utilisé pour les loisirs. Toute autre utilisation est interdite. Ce modèle ne peut être utilisé qu'avec les accessoires recommandés par Multiplex. En effet, les composants recommandés ont été testés et adaptés au modèle pour assurer un fonctionnement en toute sécurité. L'utilisation d'autres composants ou la modification du modèle entraîne l'extinction de toute prétention auprès du fabricant, resp. distributeur.

Pour minimiser le risque lié à l'utilisation du modèle, veuillez respecter les points suivants :

- Ce modèle se pilote à l'aide d'une radiocommande. Aucune radiocommande n'est entièrement protégée contre les interférences. Les interférences peuvent entraîner la perte de contrôle du modèle. Par conséquent, veuillez à toujours utiliser votre modèle dans des espaces entourés d'un grand périmètre de sécurité dans toutes les directions. Au moindre signe d'interférences, veuillez arrêter immédiatement de piloter votre modèle !
- Ensuite, ne réutilisez votre modèle qu'après avoir effectué un contrôle exhaustif et concluant des fonctions et de la portée de la radiocommande en suivant les instructions fournies avec cette dernière.
- Veuillez piloter ce modèle uniquement si la visibilité est bonne. Ne le pilotez pas si les conditions de lumière sont difficiles et vers le soleil, cela afin d'éviter tout éblouissement.
- Ne pilotez pas ce modèle si vous êtes sous l'emprise de l'alcool et d'autres stupéfiants. Ne le pilotez pas non plus si vous prenez des médicaments limitant votre capacité de perception et vos réflexes.

- Ne pilotez votre modèle que dans des conditions de vent et météo vous permettant de bien le maîtriser. Lorsque le vent est faible, n'oubliez pas que des turbulences peuvent se former et influencer sur votre modèle.
- Ne pilotez jamais où vous pourriez vous mettre en danger ou mettre en danger autrui (par ex. dans des zones d'habitation et près de lignes haute tension, routes et voies ferrées).
- Ne dirigez jamais votre modèle vers des personnes et des animaux ! Évitez de prendre des risques inutiles et prévenez les autres pilotes en cas de danger. Pilotez toujours en veillant à ne pas vous mettre en danger ni à mettre en danger autrui – une expérience de vol de longue date et sans accident n'est pas une garantie pour votre prochaine minute de vol.



### Risques résiduels

Un risque résiduel persiste même en cas d'utilisation conforme et de respect de toutes les consignes de sécurité.

Raison pour laquelle vous devez obligatoirement souscrire une assurance responsabilité civile (aéromodélisme motorisé). Si vous êtes membre d'un club ou d'une fédération, vous pourrez éventuellement y souscrire l'assurance correspondante.

Veillez à tout moment au bon entretien et au bon état de fonctionnement de vos modèles et de votre radiocommande.

Selon son type de construction et sa version, un modèle peut notamment présenter les risques suivants :

Blessures dues à l'hélice : dès que la batterie est branchée, tenez-vous à l'écart de la zone d'évolution de l'hélice. Veuillez noter que les objets situés devant l'hélice sont aspirés et ceux situés derrière, repoussés. Orientez toujours le modèle de sorte à ce qu'il ne se dirige pas vers les personnes en cas d'allumage intempestif du moteur. Lors des réglages, moteur en marche ou pouvant démarrer, demandez toujours à un assistant de tenir fermement le modèle.

- Crash dû à une erreur de pilotage : même les pilotes les plus aguerris peuvent commettre des erreurs. Volez toujours dans un environnement sûr et sur des terrains autorisés pour le modélisme aérien.
- Crash dû à un problème technique ou à une avarie de transport / dommage précédent non détecté : veuillez contrôler avec soins le modèle avant chaque vol. N'oubliez jamais que des problèmes techniques ou matériels peuvent se produire à tout moment. Par conséquent, volez toujours le modèle dans un environnement sûr.
- Respecter les limites : les manœuvres trop brutales affaiblissent la structure du modèle et peuvent entraîner, soudainement ou en raison de dommages « latents », des problèmes techniques et des crashes lors des vols suivants.
- Risque d'incendie dû à une défaillance de l'électronique : conservez les batteries dans un endroit sûr. Respectez les consignes de sécurité relatives aux composants électroniques du modèle, de la batterie et

## Conseils de sécurité pour les modèles volants MULTIPLEX

du chargeur. Protégez l'électronique de l'eau. Laissez bien refroidir le variateur et les batteries.

**La reproduction et / ou la publication, même partielle, des**

**notices relatives à nos produits, dans des médias imprimés ou électroniques, est interdite sans l'autorisation expresse (écrite) Multiplex Modellsport GmbH & Co. KG.**

## Conseils de sécurité pour les kits de construction MULTIPLEX

### Familiarisez-vous avec le kit d'assemblage !

Les kits d'assemblages MULTIPLEX sont soumis pendant la production à des contrôles réguliers du matériel. Nous espérons que le contenu du kit répond à vos attentes. Nous vous prions néanmoins de vérifier le contenu (suivant la liste des pièces) du kit avant l'assemblage, car les pièces utilisées ne sont pas échangées. Dans le cas où une pièce ne serait pas conforme, nous sommes disposés à la rectifier ou à l'échanger après contrôle. Veuillez retourner la pièce à notre service sans omettre de joindre le ticket de caisse ainsi qu'une brève description du défaut. Nous travaillons en permanence à l'évolution technique de nos modèles. Nous nous réservons le droit de modifier leurs forme, dimensions, technologie, matériel et équipement sans préavis. Par conséquent, les informations et les illustrations figurant dans cette notice ne sauraient faire l'objet de réclamations.

### Attention !

**Les modèles radiocommandés, surtout volants, ne sont pas des jouets au sens propre du terme. Leur assemblage et leur utilisation exigent des connaissances technologiques et un minimum de dextérité manuelle, de discipline et de respect de la sécurité. Les erreurs et négligences, lors de la construction ou de l'utilisation, peuvent conduire à des dommages corporels ou matériels. Le fabricant du kit n'ayant aucune influence sur l'assemblage, l'entretien et l'utilisation correcte du modèle, nous attirons expressément votre attention sur ces dangers.**

### Avertissement :

Comme tout avion, ce modèle a ses limites liées aux lois physiques ! Les vols en piqué et les manœuvres périlleuses peuvent entraîner la destruction du modèle. Note : Dans ces cas, nous n'assurerons pas de remplacement. Veuillez tester les limites du modèle avec précaution. Ce modèle est conçu pour le moteur que nous recommandons, mais il ne pourra résister aux contraintes liés au vol que s'il est correctement assemblé et non endommagé.

**Une pièce tordue ? C'est pratiquement impossible.** Si certaines pièces ont été tordues, par exemple pendant le transport, vous pouvez les redresser. En effet, la matière ELAPOR® se comporte plus ou moins comme le métal. Si vous la tordez légèrement par excès, elle se redresse par effet ressort et retrouve sa forme initiale. Bien entendu, elle a aussi ses limites – veuillez donc à ne pas exagérer !

**Une pièce tordue ? C'est possible dans certaines conditions !** Si vous voulez peindre votre modèle, vous n'avez pas besoin d'apprêter le support si vous utilisez des peintures EC-Color. Esthétiquement, les peintures mates donnent les meilleurs résultats. En aucun cas les couches de peinture devront être trop épaisses ou irrégulières. À défaut, le modèle se dilatera, se cintrera et deviendra lourd, voire inutilisable !

Ce modèle n'est pas réalisé en polystyrène expansé ! Par conséquent, les assemblages à la colle blanche, polyuréthane ou époxy ne sont pas possibles. Ces colles n'adhèrent qu'en surface et peuvent éclater en cas de fortes contraintes. Veuillez n'utiliser que de la colle cyanocrylate/instantanée de viscosité moyenne, de préférence la Zacki ELAPOR® # 85 2727, la colle instantanée optimisée pour la mousse de particules ELAPOR®. Avec la colle Zacki ELAPOR®, l'utilisation d'un accélérateur ou d'un activateur n'est pas nécessaire. Si néanmoins, vous utilisez une autre colle associée à un accélérateur/activateur, pour votre santé veillez à le vaporiser à l'extérieur. Soyez attentif lors de l'utilisation des colles cyanocrylates. En effet, celles-ci durcissent en quelques secondes vous devez éviter d'en mettre sur les doigts et sur d'autres parties du corps. Pour protéger vos yeux, portez impérativement des lunettes ! Tenez-les hors de portée des enfants ! Pour certains assemblages, vous pouvez aussi utiliser une colle à chaud. Dans ce cas, veuillez vous référer à la notice !

### Utilisation de la colle Zacki ELAPOR®

La colle Zacki ELAPOR® a été spécialement développée pour nos modèles en mousse ELAPOR®. Pour optimiser le collage, veuillez respecter les points suivants :

- N'utilisez aucun activateur. Celui-ci affaiblirait considérablement la solidité de l'assemblage. Nous recommandons un temps de séchage de 24 heures surtout pour les collages de grandes surfaces.
- N'utilisez l'activateur que pour une fixation ponctuelle. Vaporisez-le en faibles quantités et sur une seule face. Laissez sécher l'activateur env. 30 secondes.
- Pour un collage optimal, dépolissez la surface avec du papier de verre (grain 320).



## Aperçu du produit

Le Learjet MULTIPLEX est un semi-maquette à turbines électriques du légendaire jet d'affaires. Il est facile à piloter et offre une très grande plage de vitesse. Il est capable de voler très lentement avec les volets d'atterrissage sortis, et procure les sensations grisantes d'un jet lorsque on le lance à plein régime.

Le décollage au sol est possible à partir d'une piste pavée ou d'une piste en herbe, même courte. Le train d'atterrissage en aluminium fraisé CNC, monté sur ressorts, est rigide et peut être facilement retiré. La batterie peut être changée facilement via une grande trappe positionnée sur le dessus du fuselage. Grâce à ses dimensions compactes, ce jet peut entrer assemblé dans le coffre de n'importe quelle voiture de taille moyenne. Il dispose de gouvernes d'ailerons, de direction et de profondeur, de volets d'atterrissage, d'une roue avant et du contrôle des

deux moteurs. Tous les outils nécessaires pour assembler le modèle sont inclus. Il peut être assemblé en 15 minutes sans collage.

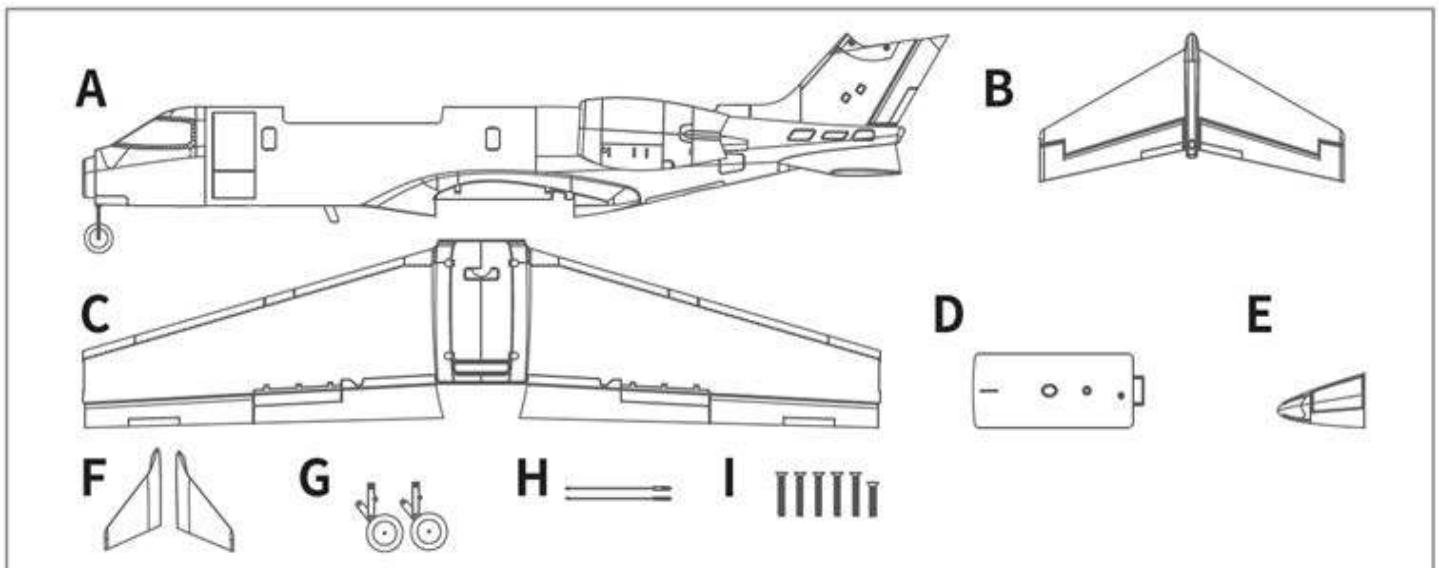
### Caractéristiques

- fidèle aux lignes originales,
- large plage de vitesse,
- moteurs à turbine puissants et au son réaliste,
- entrées d'air décorées de chrome,
- train principal et roulette train avant suspendus en aluminium fraisé CNC,
- changement de batterie facile grâce à la grande trappe de service,
- winglets et cône de nez facilement démontables.

## Contenu du produit

Veuillez vérifier soigneusement les pièces ci-dessous avant de les assembler. Si un élément semble manquant ou endommagé, veuillez contacter votre distributeur en premier lieu et lui indiquer le nom de l'article ou le numéro de la pièce manquante ou endommagée. (Veuillez

vous référer à la liste des pièces détachées de la page 17 de ce manuel pour la liste complète des pièces). Veuillez noter que les différentes versions peuvent parfois contenir des éléments légèrement différents à l'intérieur de l'emballage.



A : Fuselage  
F : Winglets

B : Stabilisateur horizontal  
G : Train d'atterrissage principal

C : Ailes complètes  
H : Tringleries

D : Capot de batterie  
I : Visserie

E : Cône du nez



## Caractéristiques

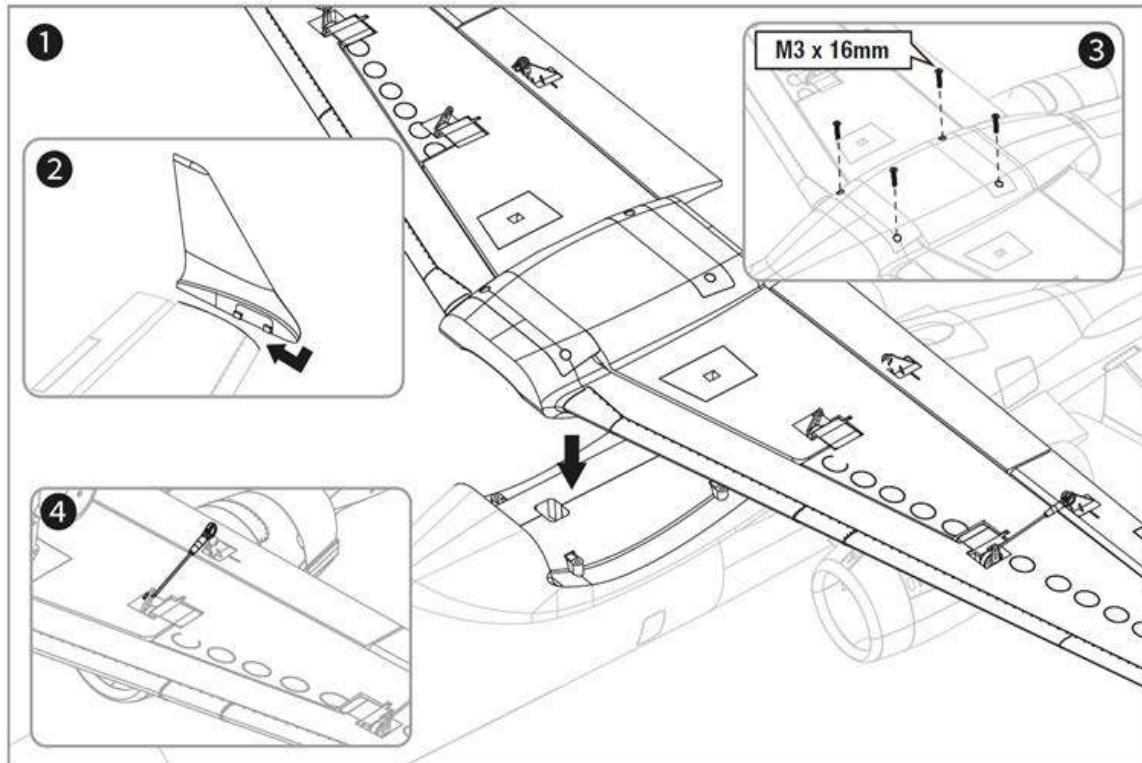
Envergure :	1060mm
Longueur totale :	1233mm
Masse totale :	1340g
Surface alaire totale :	15,6dm <sup>2</sup>
Charge alaire totale :	86g/dm <sup>2</sup>
Nobre de voies :	5
Fonctions RC:	Profondeur, ailerons, dérive, volets et moteur
Temps de vol estimé:	5min

## Liste des pieces détachées

Numéro d'article	Numéro d'article
1-02871	RR fuselage Learjet
1-02872	RR ailes Learjet
1-02873	RR profondeur Learjet
1-02874	RR capot de batterie Learjet
1-02875	RR cône de nez Learjet
1-02876	RR winglets Learjet
1-02877	Train d'atterrissage principal Learjet
1-02878	Train avant Learjet
1-02879	Petites pièces Learjet
1-02881	RR fond de la trappe de service Learjet
1-02837	Contrôleur MULTIcont BL-40 SX
1-02511	Servo MS-12015 DIGI
1-02869	Fan 50mm 12-pales avec moteur ROXXY BL Outrunner C26-46-4600KV
1-02823	Moteur ROXXY BL Outrunner C26-46-4600KV

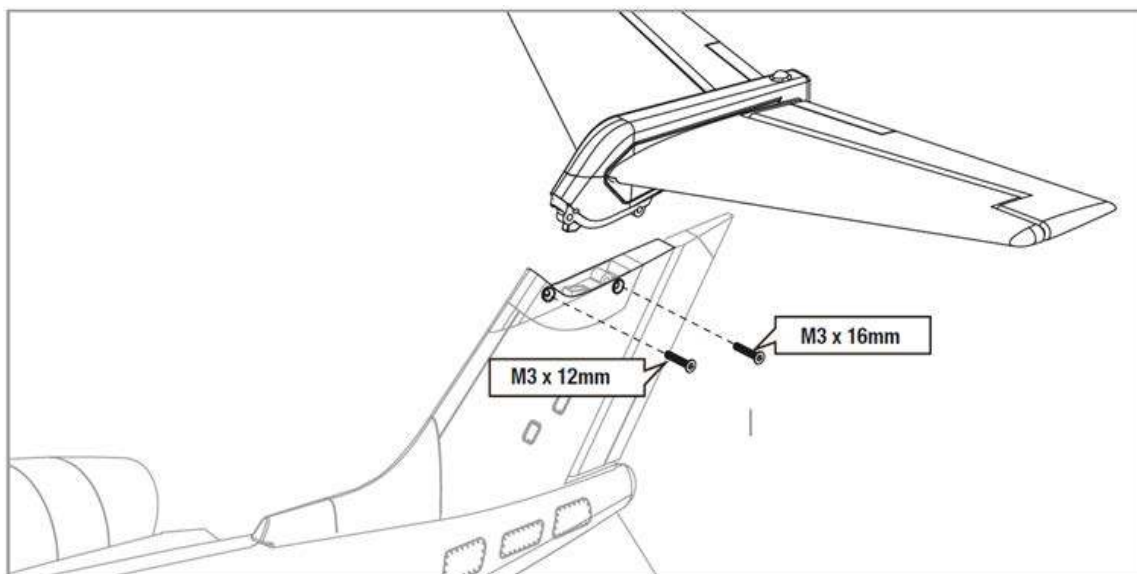
## Instructions de montage

### Installation de l'aile



1. Positionnez l'aile principale sur le fuselage.
2. Installez les winglets et faites-les glisser en place en suivant la direction indiquée.
3. Utilisez les vis fournies pour fixer l'aile principale (ne serrez pas trop les vis !).
4. Connectez les servos de flap (volets) et les guignols de commande avec les tringleries.

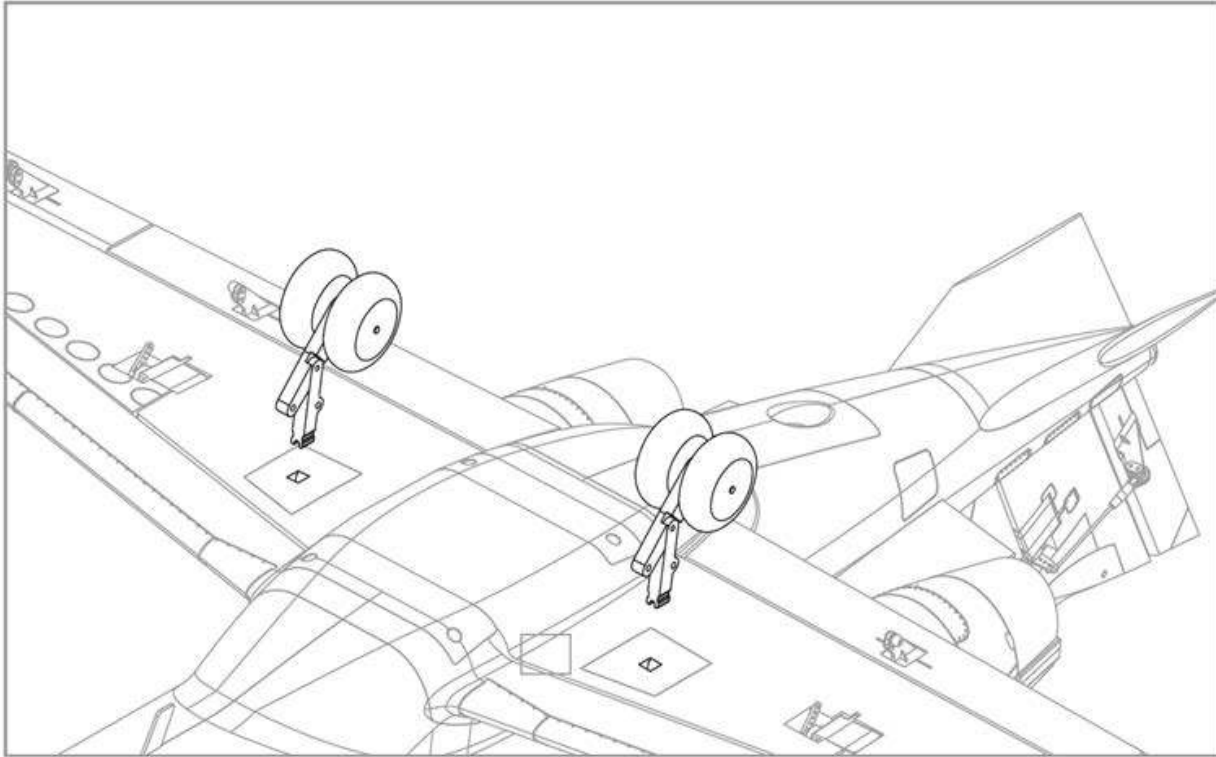
### Installation du stabilisateur horizontal



Installez le stabilisateur horizontal dans la section de la dérive et fixez-le avec les vis fournies. (ne serrez pas trop les vis !).

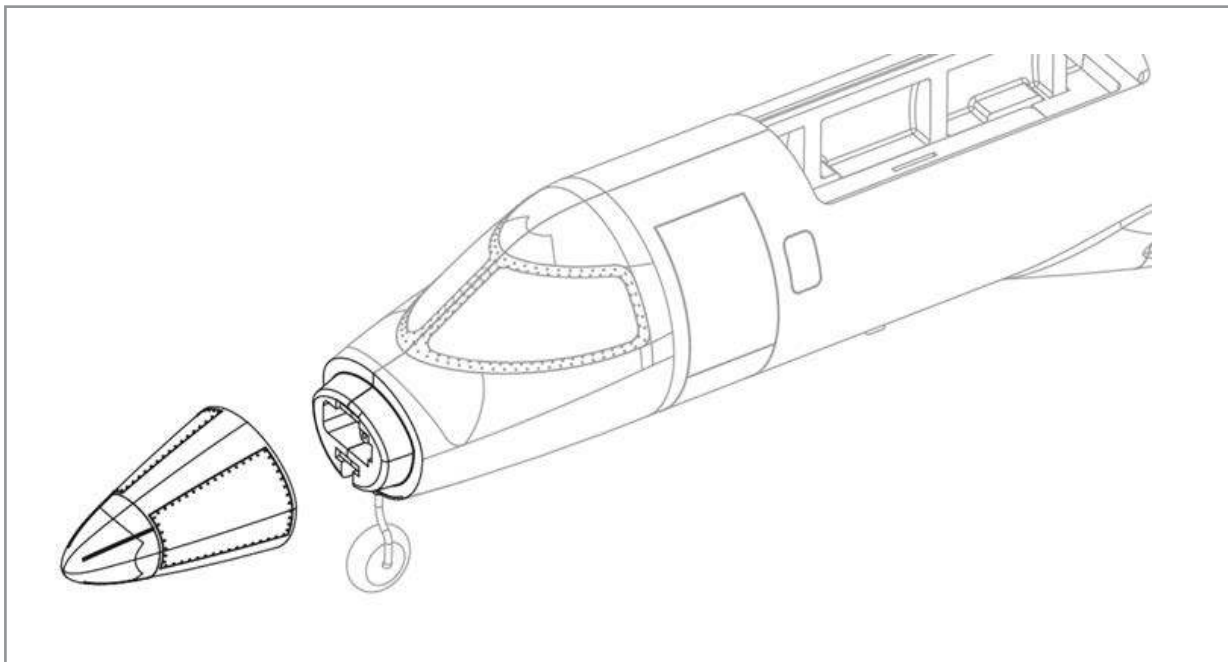
## Instructions de montage

### Installation du train principal



Insérez les trains d'atterrissage principaux dans les logements situés sous l'aile jusqu'au 'click' de verrouillage.

### Installation du cône de nez



Faites glisser le cône de nez en place. Des aimants maintiennent le cône de nez sur le fuselage.

## Installation des commandes

Assurez-vous que tous les servos sont en position 'neutre' et ajustez les tringleries aux positions indiquées.

Les images suivantes montrent les réglages d'usine par défaut pour les guignols de commande et les tringleries recommandés pour une utilisation lors du premier vol.

Référence visuelle des trous adaptés pour les gouvernes suivantes :

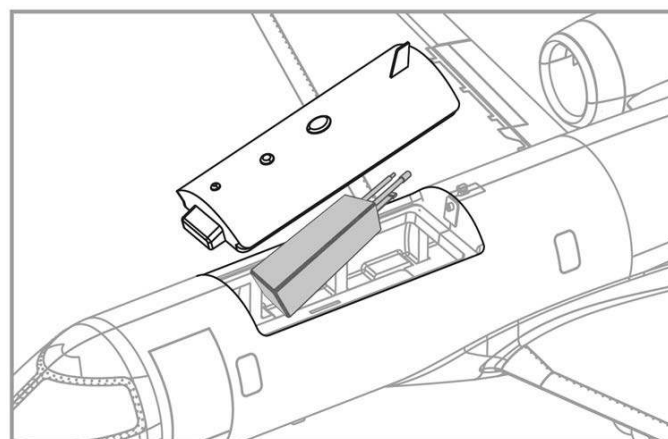
Ailerons - Volets - Profondeur - Dérive



FR

## Installation de la batterie

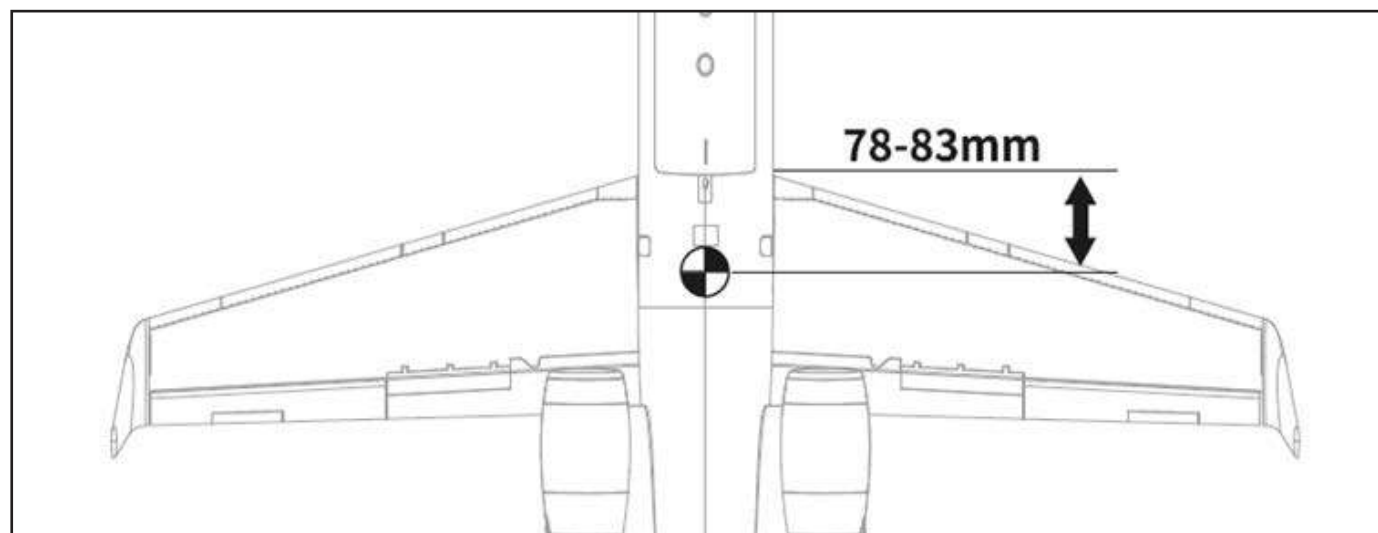
1. Avant de connecter la batterie à l'avion, allumez l'émetteur et assurez-vous que la manette des gaz correspond à 'moteur coupé'
2. Retirez la trappe de la batterie.
3. Insérez la batterie dans son compartiment avec le câble d'alimentation vers l'arrière de l'avion et utilisez des sangles pour fixer la batterie
4. Si nécessaire, repositionnez la batterie pour ajuster le centre de gravité (CG) en la déplaçant vers l'avant ou l'arrière.



## Réglage du Centre de Gravité (CG)

Un centre de gravité (CG) correct est très essentiel pour des qualités optimales de vol. Veuillez-vous référer au schéma ci-dessous pour régler le CG de l'avion.

-Réglez la position du CG en déplaçant la batterie vers l'avant ou l'arrière. Si nécessaire, ajoutez du lest de centrage (non inclus) pour atteindre la position correcte du CG avant tout vol.



## Test des gouvernes

Avant chaque vol, allumez l'émetteur AVANT de connecter une batterie entièrement chargée et effectuez une vérification fonctionnelle complète

de prévol - prêtez attention à toutes les gouvernes pour vérifier le sens de fonctionnement correct.

Multiplex-RC vous recommande également d'effectuer un test de portée complet avant chaque vol !

**Note : LA SÉCURITÉ D'ABORD !** Veuillez retirer l'hélice (le cas échéant) avant d'effectuer toute maintenance sur le système d'alimentation afin d'éviter toute blessure potentielle due à un fonctionnement involontaire de l'hélice.

**VÉRIFIEZ TOUJOURS LA DIRECTION DE LA SURFACE DE CONTRÔLE DEPUIS L'ARRIÈRE DU MODÈLE EN REGARDANT VERS L'AVANT POUR VOUS ASSURER DU BON FONCTIONNEMENT.**

Manche d'ailerons vers la gauche



Manche d'ailerons vers la droite



Manche de profondeur vers le bas



Manche de profondeur vers le haut



Manche de direction vers la gauche



Manche de direction vers la droite

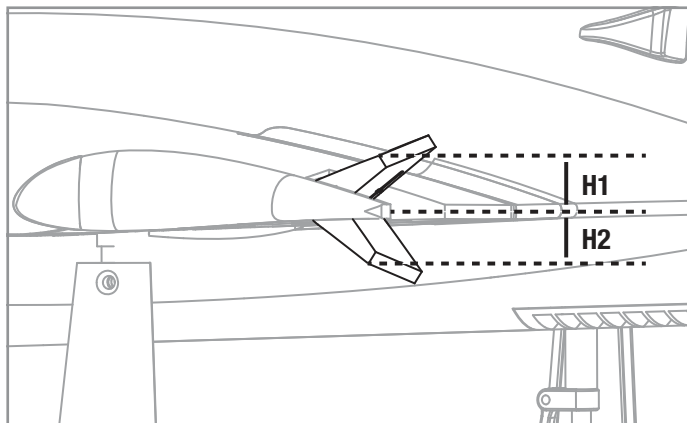


Commande de volets vers le bas

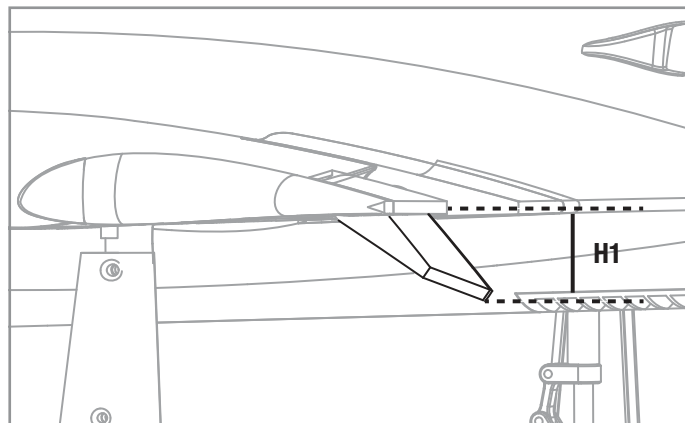


## Réglage des doubles-débattements (Dual Rates D/R)

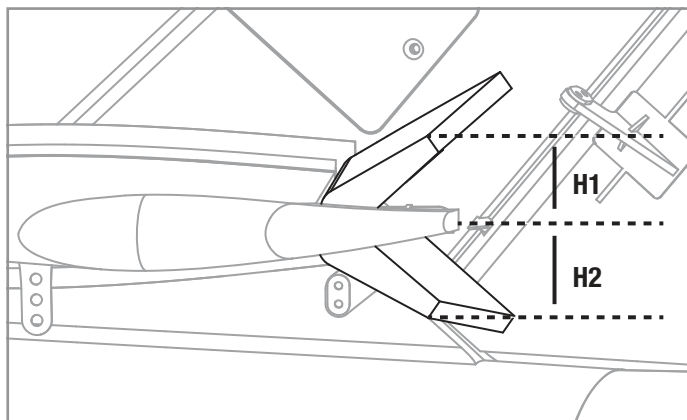
Ailerons



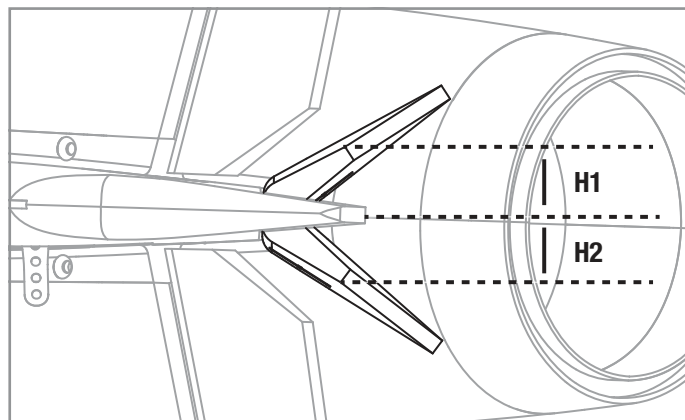
Volets (Flaps)



Profondeur (Elevator)



Direction (Rudder)



**Note:** Lorsque les volets sont baissés, l'avion a naturellement tendance à se cabrer et monter. Un mixage volet -> profondeur est le bienvenu pour faciliter l'atterrissage. Il faut abaisser le volet de profondeur de 1 mm pour un volet (grands débattements – High dual rate) et de 2 mm (petits débattements – Low dual rate).

	Aileron	Elevator	Rudder	Flaps
Low dual rate (H1/H2)	8mm	8mm	10mm	12-16 mm
High dual rate (H1/H2)	10mm	10mm	12mm	18-22mm

## Résolution des problèmes

Problem	Causes possibles	Solutions
Le modèle ne répond pas à la commande des gaz mais répond aux autres commandes	<ul style="list-style-type: none"> <li>- Variateurs ESC non calibrés</li> <li>- Manche de commande des gaz désactivé sur l'émetteur</li> <li>- Fils du moteur déconnectés</li> </ul>	<ul style="list-style-type: none"> <li>- Calibrer l'ESC selon le manuel</li> <li>- Activer le manche de commande des gaz sur l'émetteur</li> <li>- Vérifier les fils du moteur et les connecter/réparer si nécessaire</li> </ul>
Bruit excessif de l'hélice ou vibrations excessives	<ul style="list-style-type: none"> <li>- Hélice/EDF desserrée ou endommagée</li> <li>- Hélice/EDF déséquilibrée</li> <li>- Ventilateur de l'hélice/EDF mal installé ou montage lâche</li> </ul>	<ul style="list-style-type: none"> <li>- Serrer et/ou remplacer les pièces endommagées</li> <li>- Equilibrer l'hélice/l'unité EDF</li> <li>- Retirer et installer correctement l'hélice</li> <li>- S'assurer que le montage est bien serré et que les pièces sont correctement montées</li> </ul>
Temps de vol réduit ou modèle sous-motorisé	<ul style="list-style-type: none"> <li>- Faible charge de l'accu</li> <li>- Surchauffe de l'ESC</li> <li>- Accu défectueux</li> </ul>	<ul style="list-style-type: none"> <li>- Recharger l'accu</li> <li>- Assurer un refroidissement adéquat de l'ESC</li> <li>- Remplacer l'accu par un nouveau</li> </ul>
Les gouvernes ne bougent pas, ou réagissent trop lentement aux ordres de commande	<ul style="list-style-type: none"> <li>- Gouvernes, guignols de commande, tringlerie ou servo endommagé</li> <li>- Fil endommagé ou connecteur desserré</li> </ul>	<ul style="list-style-type: none"> <li>- Remplacer ou réparer les pièces endommagées et régler les commandes</li> <li>- Vérifier tous les fils et s'assurer que les connexions sont solides</li> <li>- Réparer/remplacer les fils ou les connecteurs endommagés</li> </ul>
Débattements des gouvernes inversés	<ul style="list-style-type: none"> <li>- Canaux inversés sur l'émetteur</li> </ul>	<ul style="list-style-type: none"> <li>- Vérifier les réglages de l'émetteur et les ajuster si nécessaire</li> </ul>
Perte de puissance du moteur en vol	<ul style="list-style-type: none"> <li>- ESC non calibré correctement</li> <li>- Coupure basse tension LVC du variateur ESC activé</li> <li>- Moteur, ESC ou accu défectueux</li> </ul>	<ul style="list-style-type: none"> <li>- Recalibrer l'ESC</li> <li>- Vérifier l'accu, l'émetteur, le récepteur, l'ESC et le moteur. remplacez-les s'ils sont défectueux</li> <li>- Faites atterrir le modèle immédiatement et rechargez l'accu</li> </ul>
Un clignotement lent de la LED sur le récepteur	<ul style="list-style-type: none"> <li>- Perte d'énergie du récepteur</li> </ul>	<ul style="list-style-type: none"> <li>- Vérifier la connexion entre l'ESC et le récepteur</li> <li>- Vérifier si le servo est endommagé</li> <li>- Vérifier si les tringleries sont en place</li> </ul>

**Learjet #1-02870** · Irrtum und Änderungen vorbehalten · 2023 · RH