

Shape



S3

Bauanleitung

Vielen Dank, dass Sie sich für ein Shape Produkt entschieden haben.

Bitte lesen Sie vor der Montage die komplette Anleitung durch und beachten Sie alle darin enthaltenen (Sicherheits-) Hinweise. Bewahren Sie die Anleitung für spätere Wartungs- und Reparaturarbeiten auf.

Beim Shape S8 handelt es sich um ein von freakware in Deutschland vertriebenes, einfach zu bedienendes und voll funktionsfähiges RC-Hubschraubermodell. Es entspricht höchsten Maßstäben und bietet außerordentliche Flugstabilität für Anfänger sowie höchste Agilität für fortgeschrittene Piloten gleichermaßen. Die Mechanik wartet mit einer unübertroffenen Zuverlässigkeit auf, die in tausenden von Testflügen geprüft wurde. Sollte es dennoch einmal Probleme geben, steht Ihnen unser Kunden-Support stets zur Verfügung.

Wir wünschen Ihnen viel Spass mit ihrem Modell.

ALLGEMEINE HINWEISE

Dieses Produkt ist kein Spielzeug für Kinder! Die vor Ihnen liegende Bauanleitung müssen Sie vollständig Schritt für Schritt durchgehen. Lesen Sie sämtliche Texte und beachten Sie alle Hinweise! Sollten Fragen auftreten, wenden Sie sich bitte umgehend per Email an info@shape-heli.com. Dieser Helikopter ist nicht für Einsteiger geeignet. Es sollten unbedingt Erfahrungen im Bau und Betrieb von größeren Modellhubschraubern vorliegen (Modellgröße 450 bis 800). Bitte beachten Sie die allgemeinen Sicherheitshinweise für den Betrieb von ferngesteuerten Modellhubschraubern.

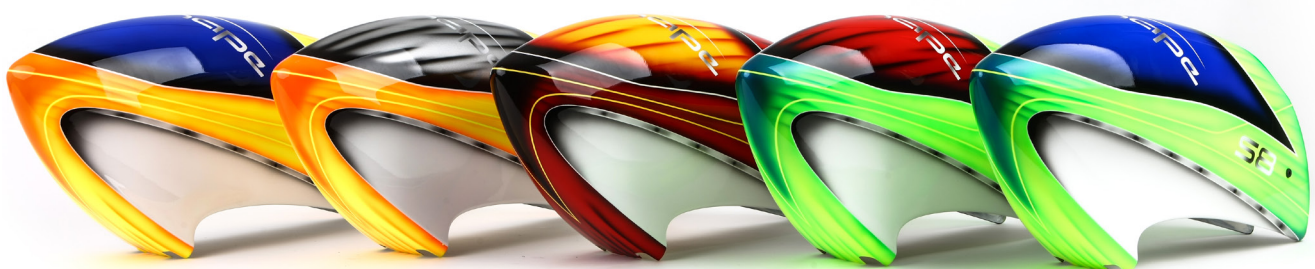
Der Shape S8 wird als Baukasten mit teilweise vormontierten Baugruppen geliefert. Sie müssen selbst die Schrauben in den vormontierten Baugruppen mit Loctite sichern, außer es wird ausdrücklich darauf hingewiesen dass die Baugruppe bereits ab Werk vollständig gesichert wurde! Darüber hinaus müssen alle Schraubverbindungen im Shape S8 ebenfalls mit Loctite gesichert werden. Hierauf wird im laufenden Text auch nochmals hingewiesen. Wir empfehlen die Verwendung von Loctite 243 Schraubensicherung Mittelfest (blau).

RC-Modellhubschrauber, wie auch der Shape S8, sind keine Spielzeuge. Modellhubschrauber nutzen verschiedenste high-tech Produkte und Technologien um herausragende Leistungen bieten zu können. Die Rotorblätter drehen in Hochgeschwindigkeit und können bei unsachgemäßem Gebrauch zu potentiellen Risiken und Verletzungen führen. Es ist zwingend erforderlich alle allgemeinen Sicherheitsregeln für den Umgang mit RC-Modellen sowie die lokalen Gesetze zu beachten. Wir empfehlen, sich bei örtlichen Modellflugvereinen über Regeln der Sicherheit, lokale Gesetzgebungen und Statuten bezüglich des Betriebens von RC Modellen zu informieren. Bitte schützen sie ihre Person sowie andere Personen in ihrer Umgebung in soweit, dass niemand zu Schaden kommen kann, wenn sie Produkte von Shape benutzen. Bei sachgemäßer Verwendung werden Sie über Jahre hinweg Spaß an Ihrem Shape Helikopter haben.

Wir empfehlen die Unterstützung durch einen erfahrenen Modellflug-Piloten bevor Sie Ihren ersten Flug alleine wagen. Ein Fachmann in Ihrer Nähe ist die beste Möglichkeit Ihr Modell korrekt zu montieren, einzustellen, zu justieren und erstmalig zu fliegen. Auch ein Flugtraining mit Hilfe von Modellflug-Simulationen am PC kann den Einstieg in den Flugmodellsport sehr erleichtern.

Die Nutzung des Shape S8 setzt ein bestimmtes Maß an verschiedenen Fertigkeiten voraus. Jegliche Beschädigung, welche aus Unfällen oder Modifikationen resultieren, werden nicht durch Garantien gedeckt und können nicht für Instandsetzung oder Austausch zurückgegeben werden. Für Schäden durch nicht bestimmungsgemäßen Gebrauch haftet allein der Benutzer. Bitte wenden Sie sich an lokale Fachhändler, wenn Sie technische Beratung und Ersatzteile benötigen oder Probleme während dem Betrieb oder der Wartung auftauchen sollten.

Vorwort	3
Inhaltsverzeichnis	4
Hinweise	5
Baugruppe 1 - Hauptrotor	7
Baugruppe 2 - Taumelscheibe	10
Baugruppe 3 - Heckrotoreinheit	12
Baugruppe 4 - Domlager	16
Baugruppe 5 - Hauptgetriebe	20
Baugruppe 6 - Lagerbock und Motorhalter	22
Baugruppe 7 - Akkurutsche	24
Baugruppe 8 - Rollhebel	26
Baugruppe 9 - Chassis - Akkuschiene	28
Baugruppe 10 - Motor	30
Baugruppe 11 - Heckrohr	32
Baugruppe 12 - Heckrohraufnahme	34
Baugruppe 13 - Heckservo	39
Baugruppe 14 - Motorregler	41
Baugruppe 15 - Chassis	43
Baugruppe 16 - Getriebeeinbau	46
Baugruppe 17 - Einbau Hauptrotor	48
Baugruppe 18 - Landegestell	50
Baugruppe 19 - Heckausleger	52
Baugruppe 20 - Heckabstrebung	54
Baugruppe 21 - Motoreinbau	56
Baugruppe 22 - Servoeinbau	58
Baugruppe 23 - Kabinenhaube	61
Baugruppe 24 - Komponenteneinbau	62
Anschluss der Elektronik	63
Rechtliches	64
Baugruppen Übersicht	65
Einzelteile	74
Explosionszeichnung	82



Sicherheitshinweise

Achtung! Gehen Sie verantwortlich mit Ihrem Modellhubschrauber um. Bei unsachgemäßer Behandlung birgt er Verletzungsgefahr und zerstörerische Kräfte.

Beachten Sie, dass Sie für Verletzungen und Schäden an Ihrer Umgebung haftbar sind, die Sie verursachen. Überprüfen Sie den Ladezustand der Akkus in Ihrer Fernsteuerung, bevor Sie den Heli starten. Wenn sie zu schwach geladen sind, nimmt die Qualität der Übertragung und des Empfangs ab. Dies führt dazu, dass Sie das Modell nicht mehr steuern können. Unfälle sind die Folge. Achten Sie darauf, ob andere Personen gleichzeitig ein ferngesteuertes Gerät oder Modell bedienen. Wenn das Modell sich ungewöhnlich verhält (z.B. Vibrationen, Empfangsstörungen) stellen Sie den Flugbetrieb umgehend ein. Forschen Sie nach dem Grund der Störung. Starten Sie den Heli nicht, bevor die Störung behoben ist. Nur so vermeiden Sie Unfälle und eine Verschlimmerung des Fehlers.

Achtung! Zur Vermeidung von Unfällen und Sachschäden ist folgendes zu beachten

Vergewissern Sie sich, bevor Sie den Helikopter fliegen, dass alle Schrauben sicher angezogen sind. Schon eine einzelne lockere Schraube kann das Modell zum Absturz bringen. Tauschen Sie verschlissene Teile und Teile mit Rissen aus, sonst riskieren Sie Unfälle. Verwenden Sie immer ausschließlich Shape Ersatzteile und von Shape empfohlene Elektronik-Komponenten. Halten Sie von einem schnelldrehenden Rotor mindestens 10 Meter Abstand. Berühren Sie den Motor nur, wenn er steht und abgekühlt ist. Führen Sie Wartungsarbeiten gewissenhaft aus.

Bevor Sie den Helikopter einstellen und starten

Achtung, betreiben Sie den Helikopter nur im Freien und in sicherem Abstand zu anderen Menschen. Halten Sie immer mindestens 10 m Sicherheitsabstand ein! Fliegen Sie den Hubschrauber niemals allein. Betreiben Sie den Hubschrauber nur an dafür zugelassenen Orten. Benutzen Sie Ihren Modellhubschrauber niemals unter folgenden Umständen:

- in der Nähe von Kindern oder an Orten, wo sich Menschen aufhalten
- in Wohngebieten und Parks
- in Gebäuden oder Innenräumen
- an Orten mit begrenztem Raum
- bei starkem Wind oder Niederschlag

Einzuhaltende technische Werte beim Betrieb des Shape S8

- maximale Rotorkopfdrehzahl: 1950 U/Min.
- maximaler kollektiver Pitchweg: +/- 13°
- Rotorblattlänge: Hauptrotor 713 bis 807 mm, Heckrotor 116 bis 126mm
- Zulässige Temperaturen -5°C bis +40°C

Wartungshinweise

Stellen Sie vor jedem Abflug sicher, dass alle Stecker der Elektronik fest und sicher eingesteckt sind. Führen Sie regelmäßige Sichtkontrollen durch und prüfen Sie, ob sich Schrauben gelöst haben, Kabelisolierungen verletzt sind oder Kugelpfannen ausgeschlagen sind. Prüfen Sie generell alle beweglichen Teile auf Verschleiss und wechseln Sie diese rechtzeitig!

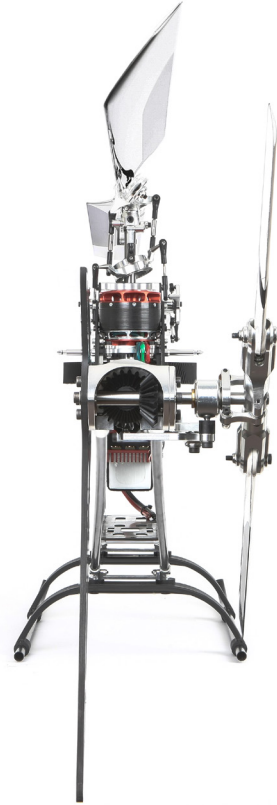


Benötigte Elektronikkomponenten

- Elektromotor:
12s Lipo 450-520kV
14s Lipo 300-440kV
Motorwelle: 6mm oder 8mm
- Motorregler:
12s-14s, mindestens 120A Dauerbelastung
- Akkus: 12-14S 4000-6000mAh
- MICROBEAST PLUS HD Flybarlesssystem
- Taumelscheibenservos: min. 15kG Stellkraft
- Heckservo: min. 5kG Stellkraft
- 2.4 GHz Fernsteuersystem mit mindestens 6 Kanälen

Empfohlenes Setup

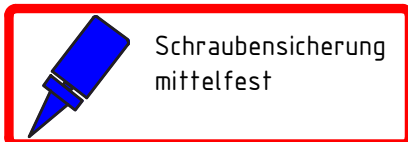
- Kontronik Pyro 800-40 mit Kosmik 200A
- 14s Lipo mit 4400mAh und 65C Belastbarkeit
- Motorritzel 14 Zähne, \varnothing 8mm M1 Schrägverzahnt
- 3x XServo 950 BL HV und 1x 980 BL HV
- MICROBEAST PLUS HD
- XBLADES 807 Hauptrotorblätter und XBLADES 116 Heckblätter



Zeichenerklärung

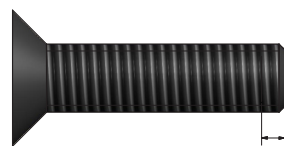


Bei der Montage von Kugelgelenken ist darauf zu achten, dass sich das S an der Außenseite befindet.



Schraubensicherung
mittelfest

Wir empfehlen Loctite 243 Schraubensicherung mittelfest (blau). Es sollte dünn auf der Metallgewinde aufgetragen werden. Eventuelle Überschuss abstreifen. Zum Zerlegen betroffene Metallbauteile kurz erwärmen, um die Schraubensicherung zu lösen.

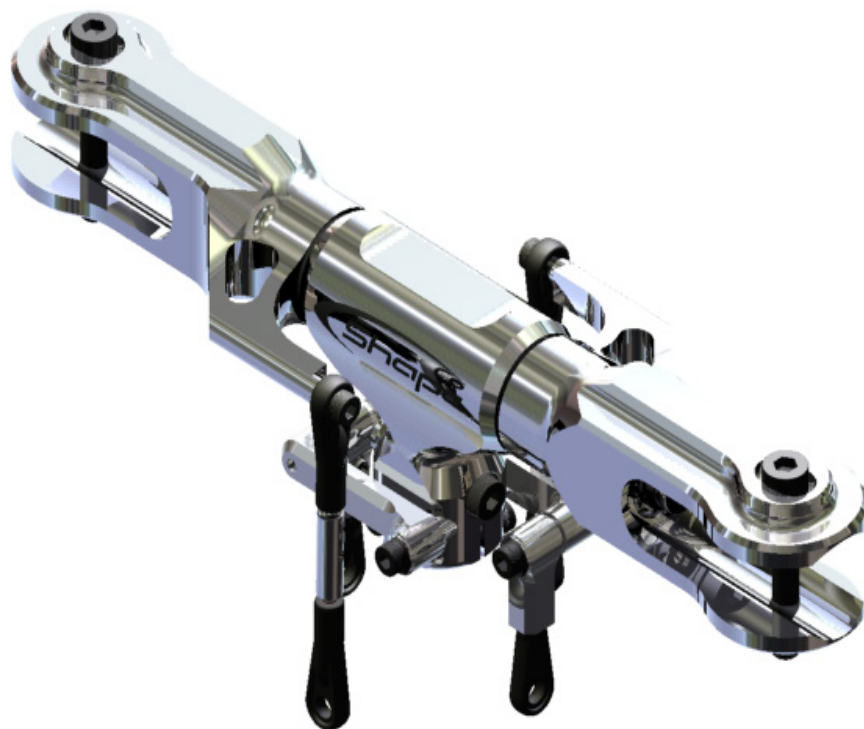


Klebestelle ca. 1mm

2K Kleber auftragen

Wir empfehlen UHU Endfest 300 Zweikomponentenkleber oder alternativ einen hochqualitativen 5-Minuten Epoxy.

Hauptrotor



Benötigte Einzelteile:

Teile 1.1

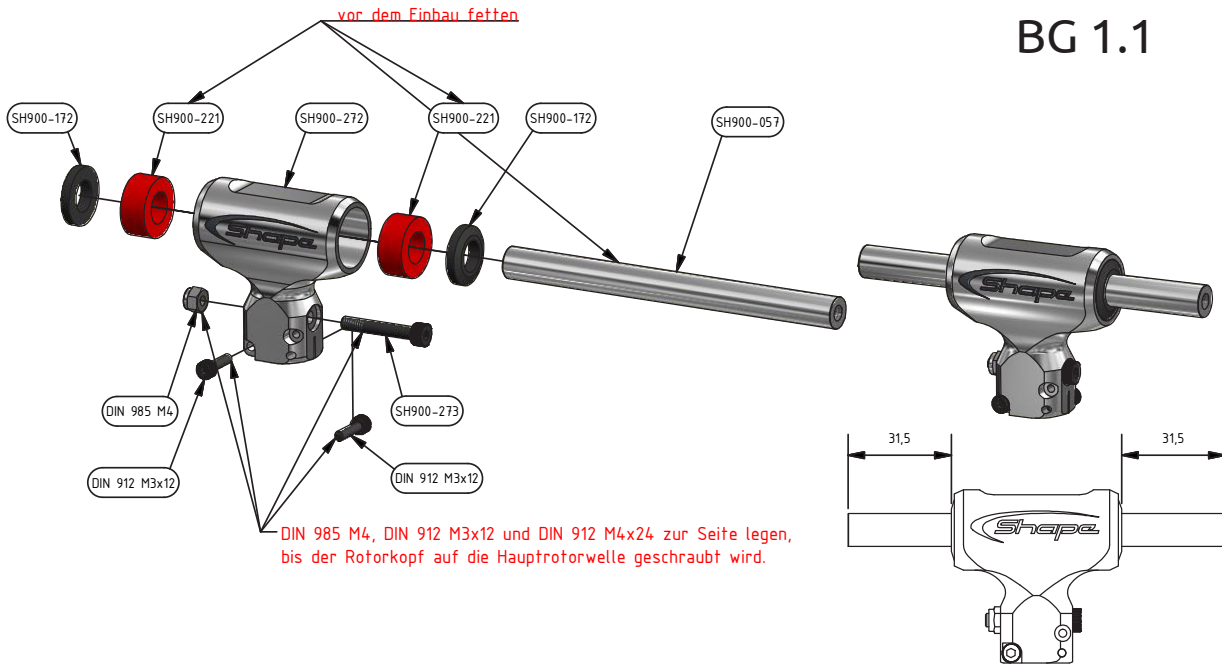
Teile 1.2

Schrauben & Lager 1.1

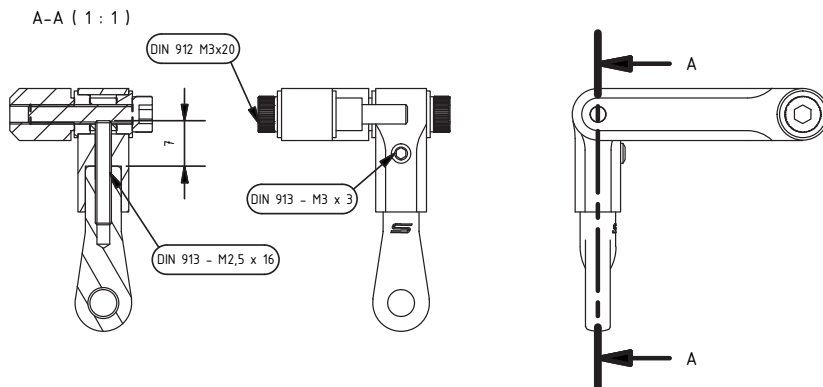
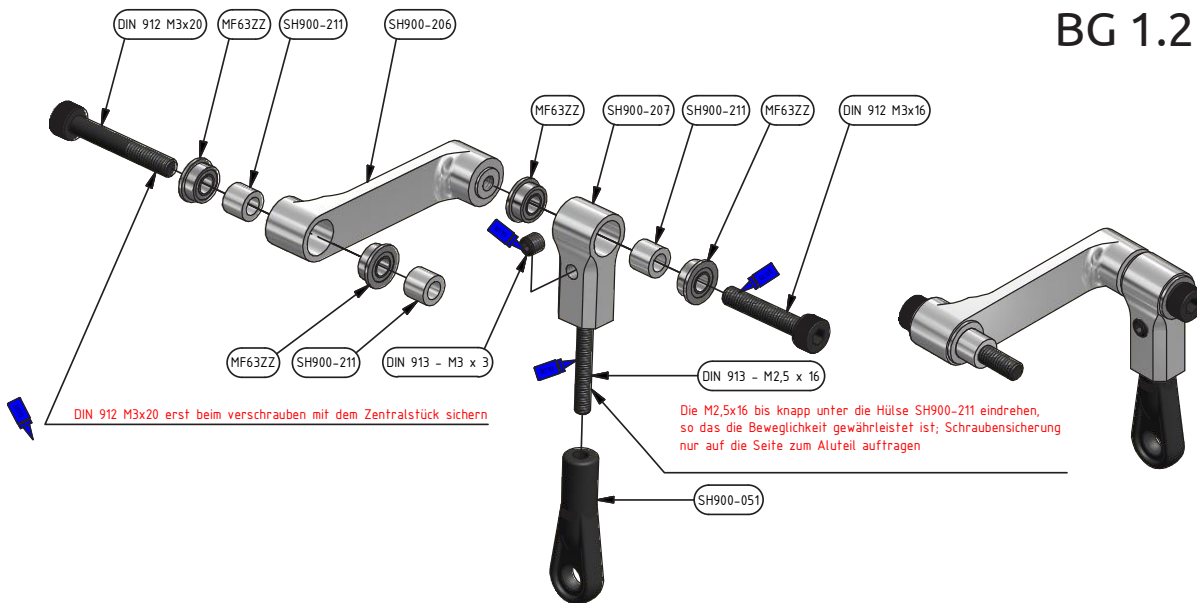
Schrauben & Lager 1.2

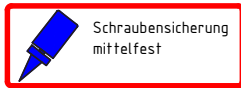
Schrauben & Lager 1.2 VM

Schrauben & Lager 1.3

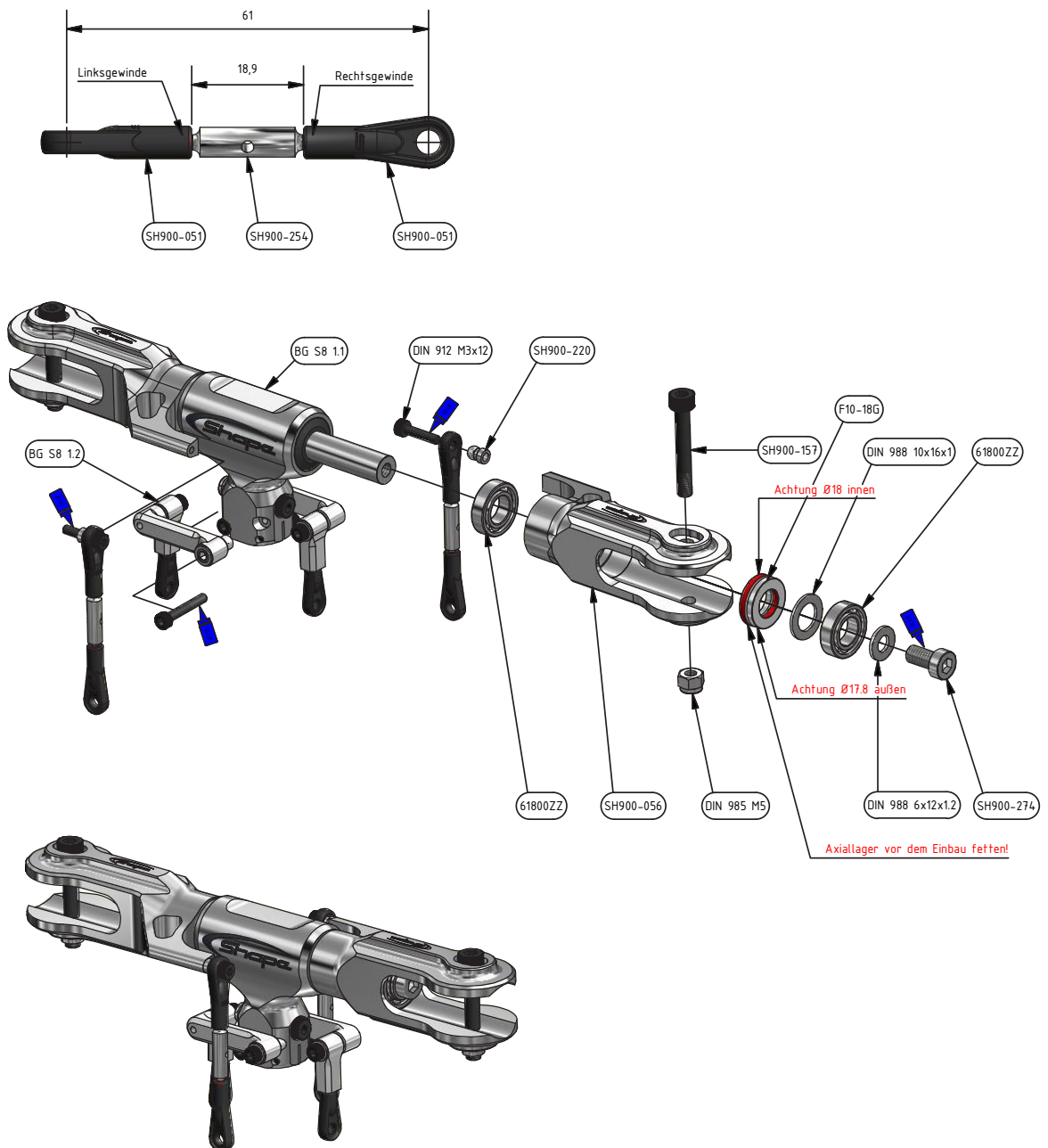


2x zusammenbauen





BG 1.3



Mit Hilfe der Skala, die sich auf den Blatthaltern befindet, kann am Hauptrotor 0 Grad, 6 Grad und 12 Grad Pitch eingestellt werden. Die Blatthaltergestänge haben ein Links- Rechtsgewinde und lassen sich somit über das Loch sehr genau einstellen.

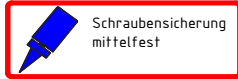
Taumelscheibe



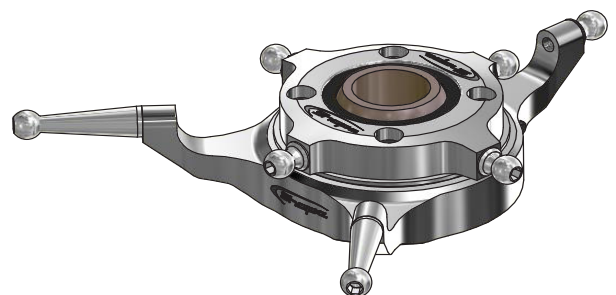
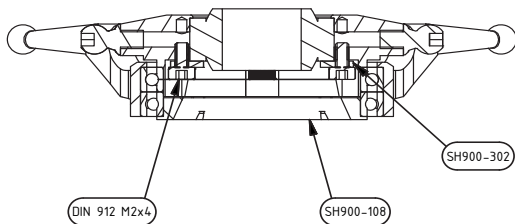
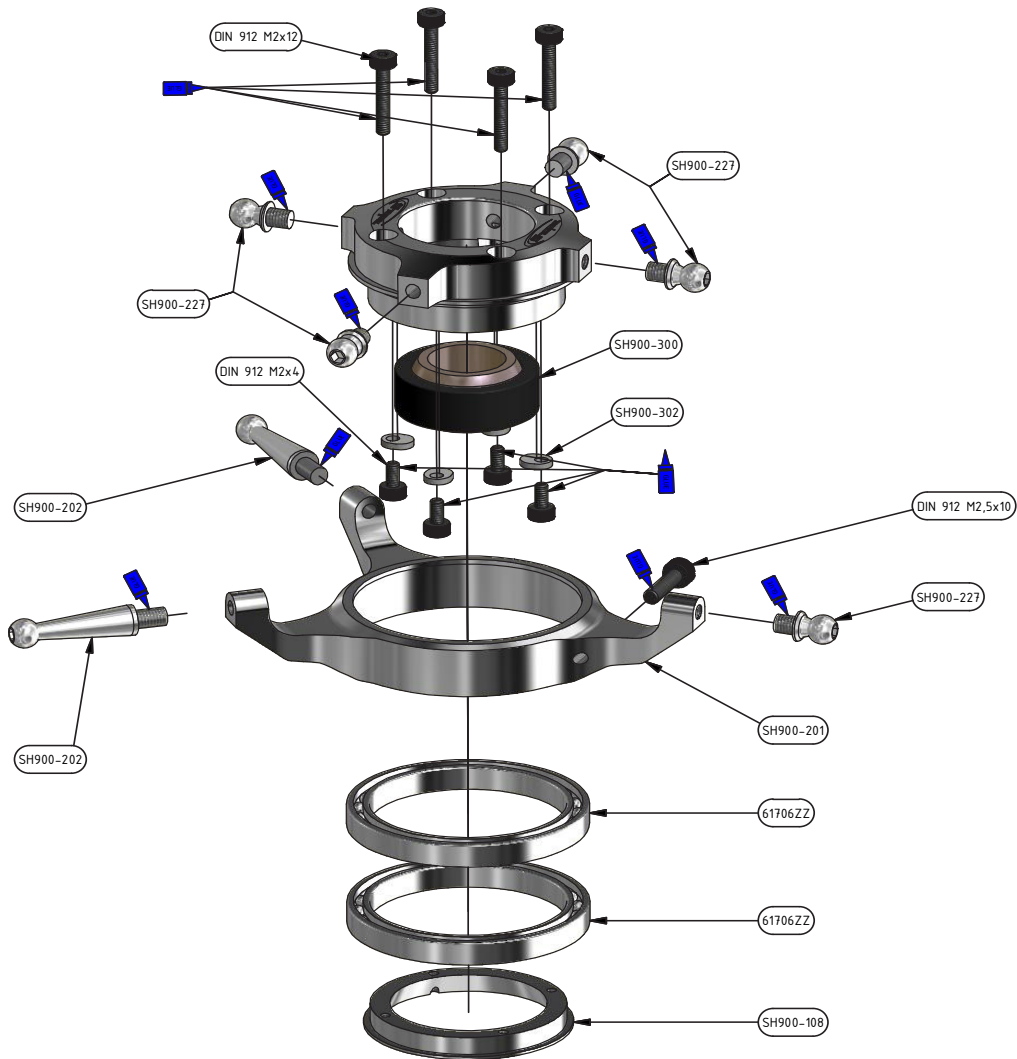
Benötigte Einzelteile:

Baugruppe kommt komplett vormontiert und gesichert!

140° Taumelscheibe



BG 2.1



Die Taumelscheibe ist bereits vormontiert und mit Locktide gesichert. Sie können die Taumelscheibe gleich direkt einsetzen. Die Kugel der Taumelscheibe hat etwas axiales Spiel, was aber keinerlei Auswirkung im Flug hat.

Heckrotoreinheit

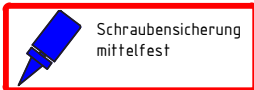


Benötigte Einzelteile:

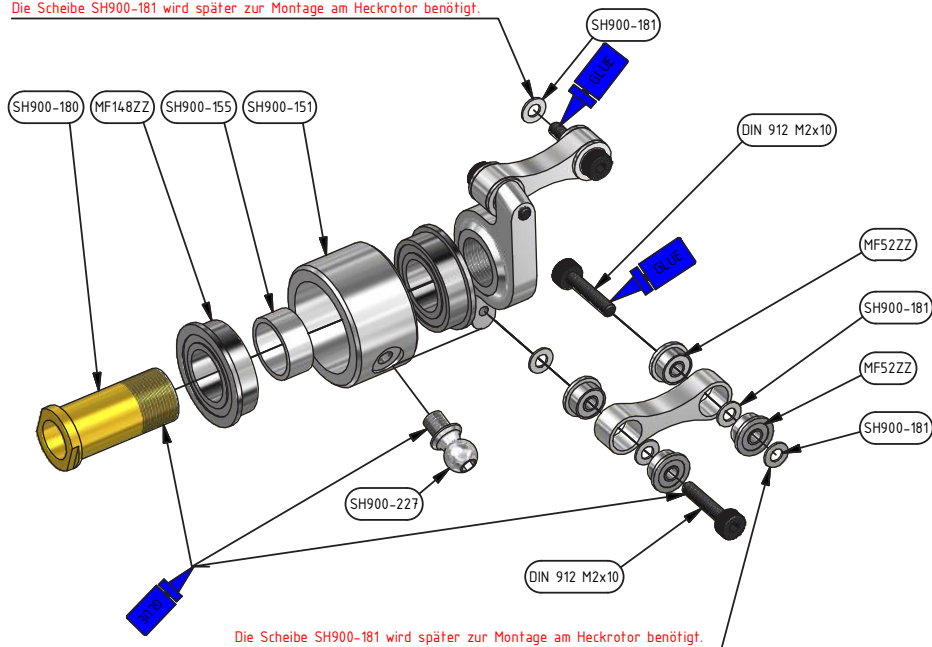
Teile 3.1
Teile 3.2
Teile 3.3
Teile 3.4

Schrauben & Lager 3.1
Schrauben & Lager 3.2
Schrauben & Lager 3.3
Schrauben & Lager 3.4

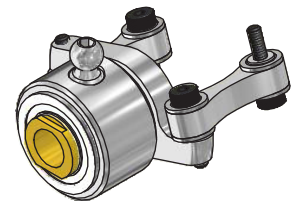
BG 3.1



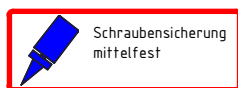
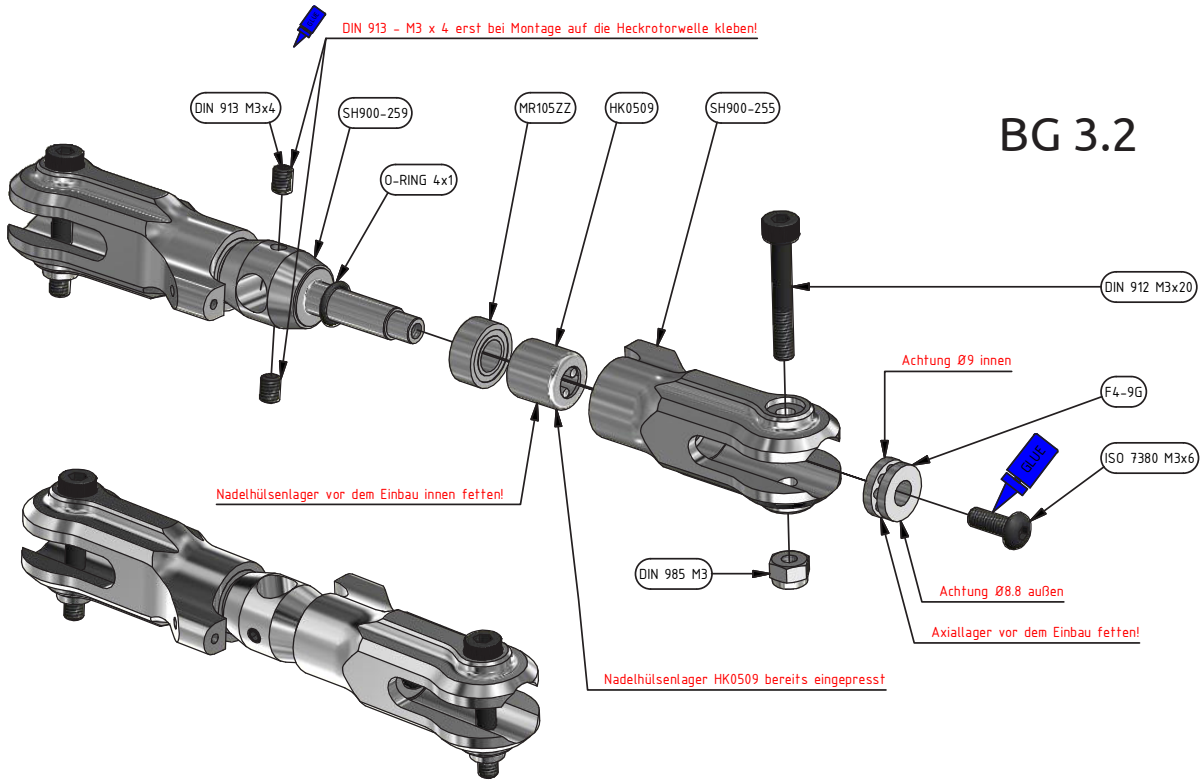
Die Scheibe SH900-181 wird später zur Montage am Heckrotor benötigt.



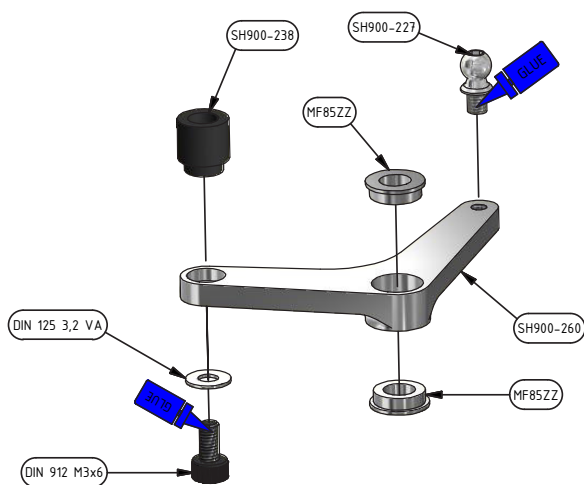
Die Scheibe SH900-181 wird später zur Montage am Heckrotor benötigt.

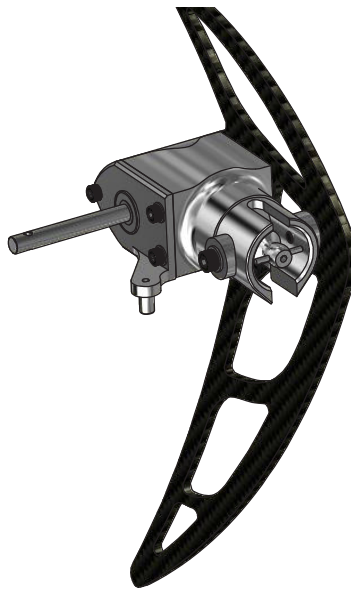


Bitte BG 19 auch beachten
 Auf Leichtgängigkeit aller Teile achten
 Kugelkopf SH900-227 mit Gefühl anziehen

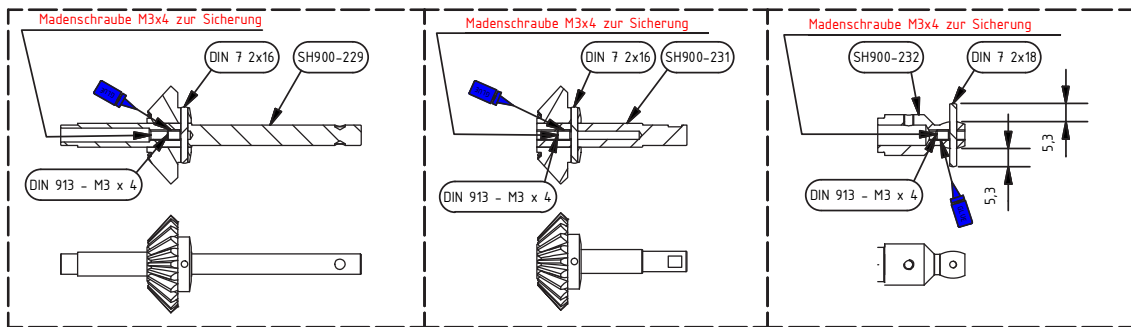


BG 3.3

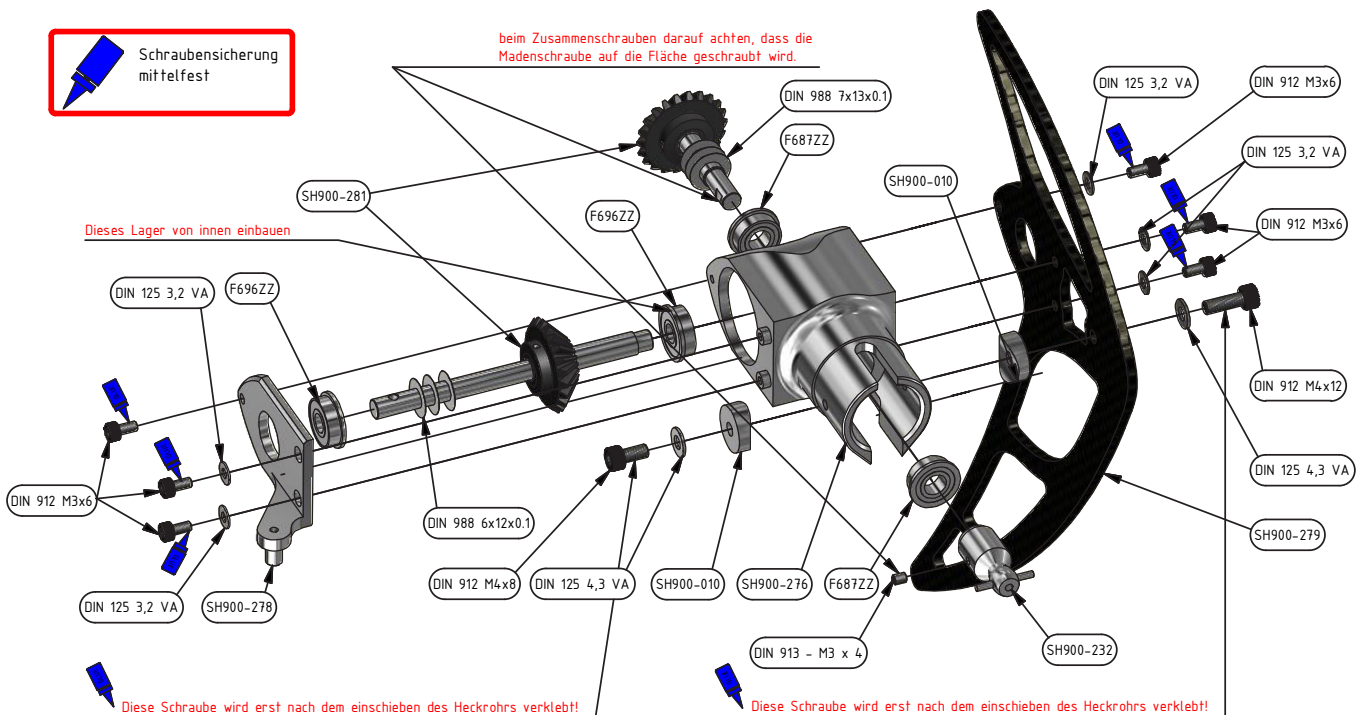




BG 3.4



Die Passscheiben DIN988 7x13x0,1 und DIN988 6x12x0,1 verwenden um das Zahnflankenspiel nahezu Null einzustellen, Anwendungsbeispiel ist unten in der Zeichnung zu erkennen



Domlager



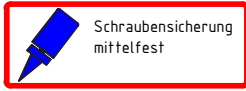
Benötigte Einzelteile:

Teile 4.1 - 4.3

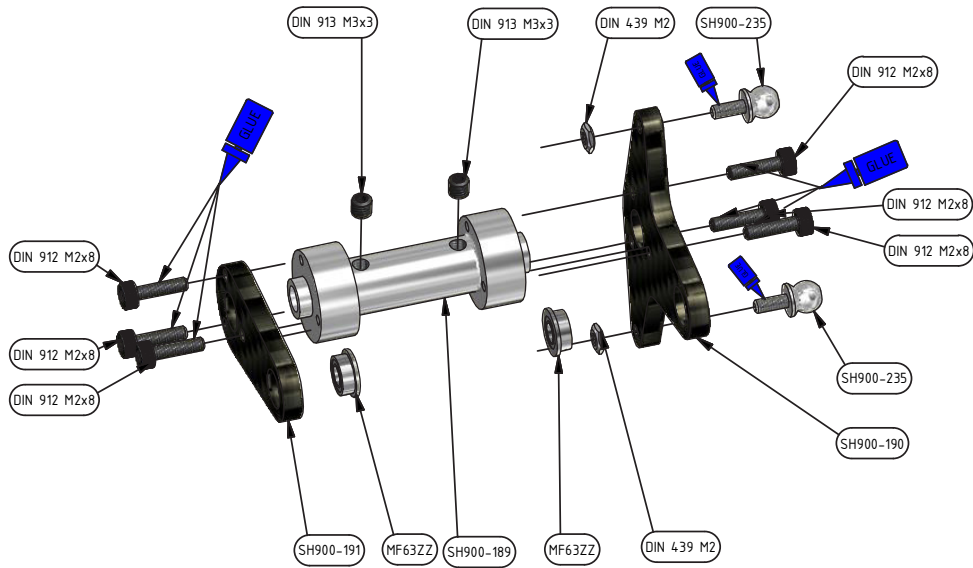
Teile 4.4

Schrauben & Lager 4.1 - 4.3

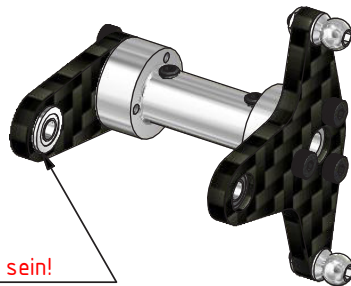
Schrauben & Lager 4.4



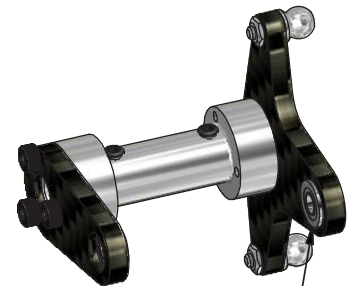
BG 4.1



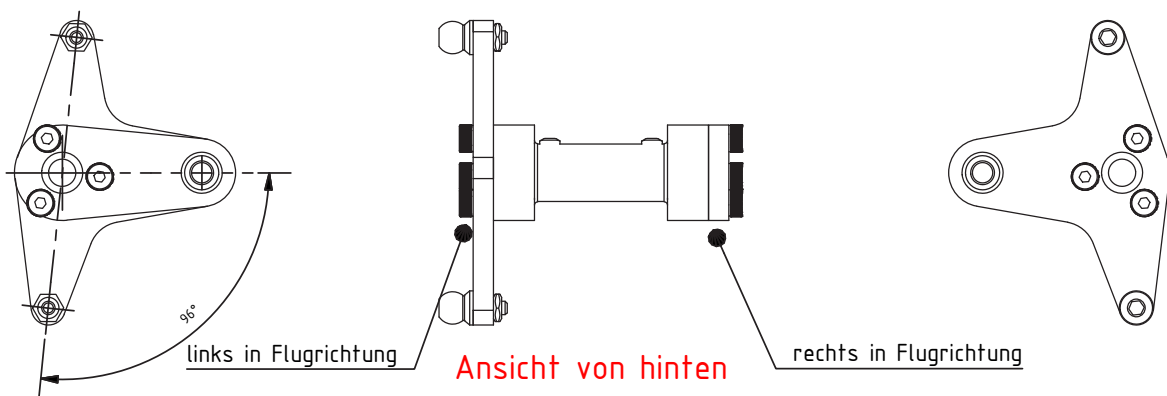
Zum einkleben der Lager 2K Klebstoff verwenden



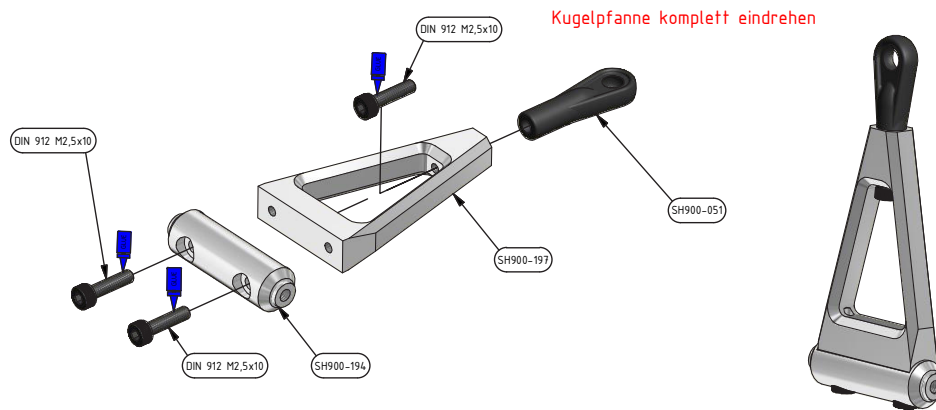
Lager einkleben. Bund muss innen sein!



Lager einkleben. Bund muss innen sein!

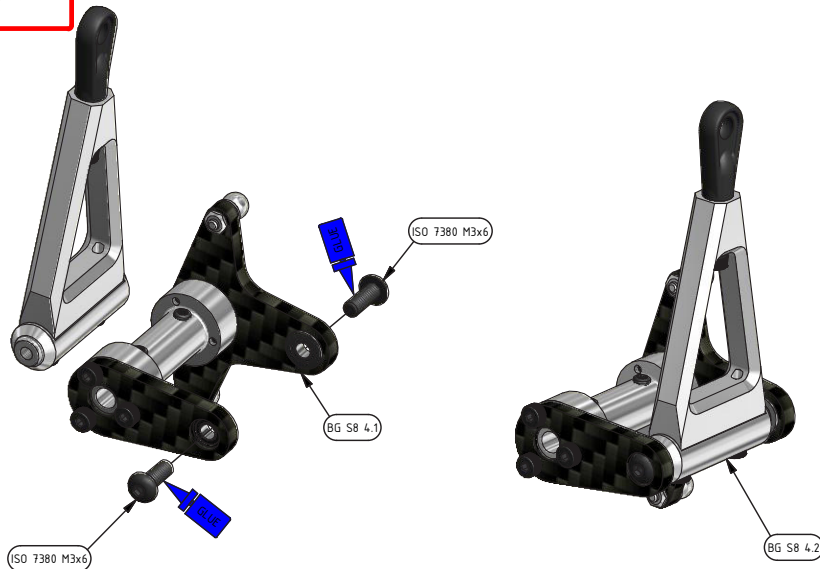
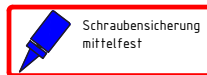


Auf korrekte Ausrichtung der beiden Carbonplatten zueinander achten

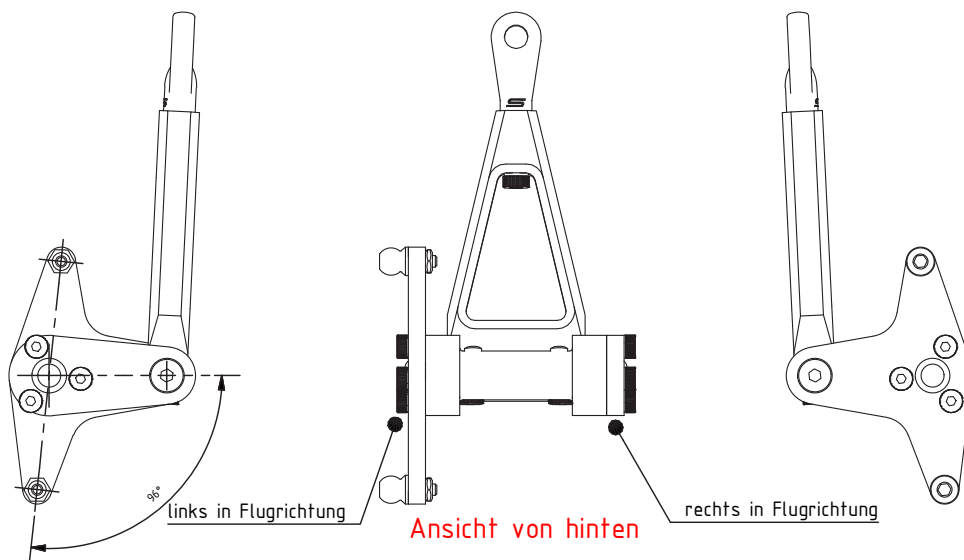


BG 4.2

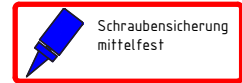
Das S auf der Kugelpfanne markiert immer die Aussenseite



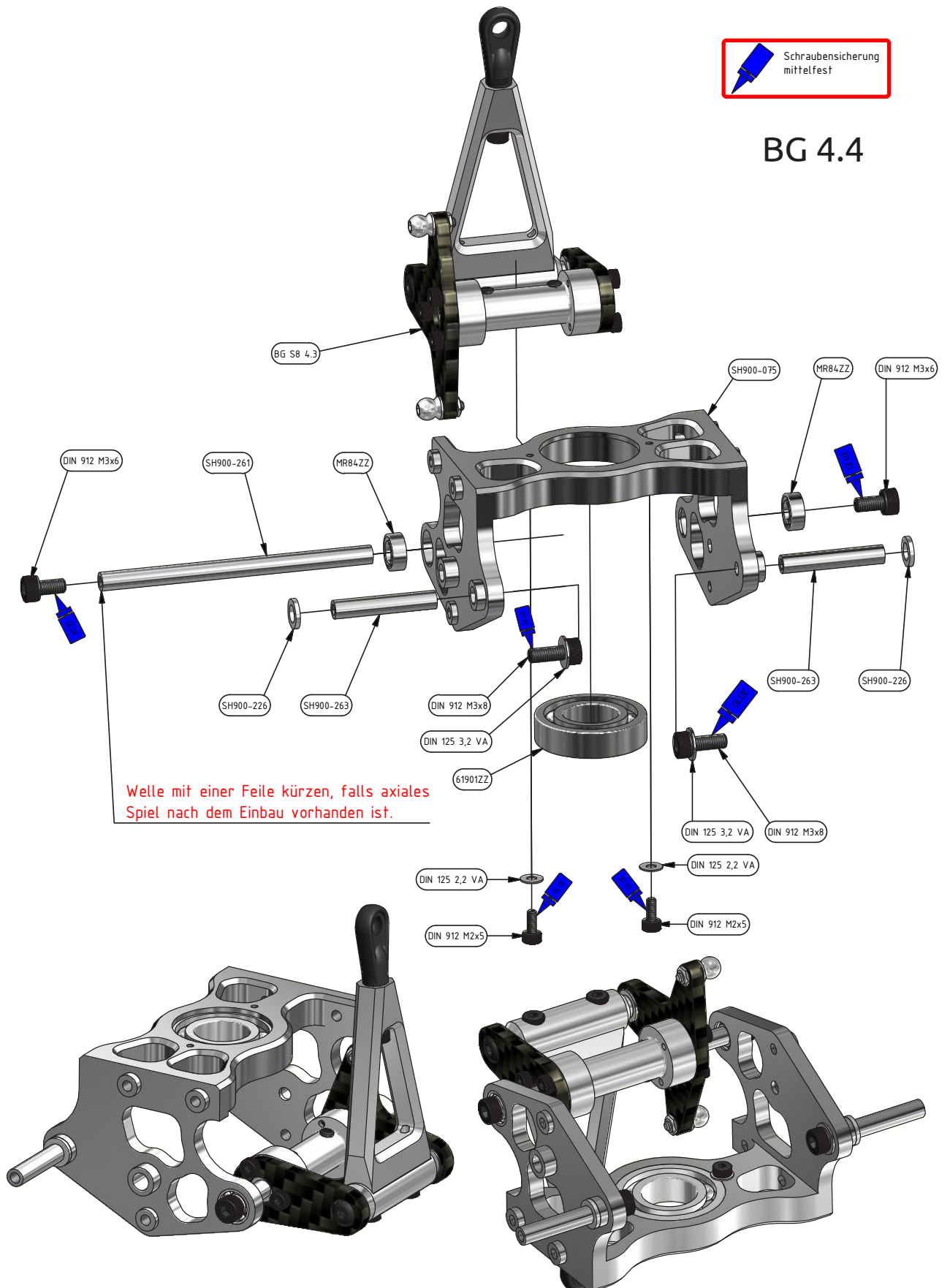
BG 4.3



Auf korrekte Ausrichtung der beiden Carbonplatten zueinander achten



BG 4.4



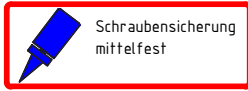
Hauptgetriebe



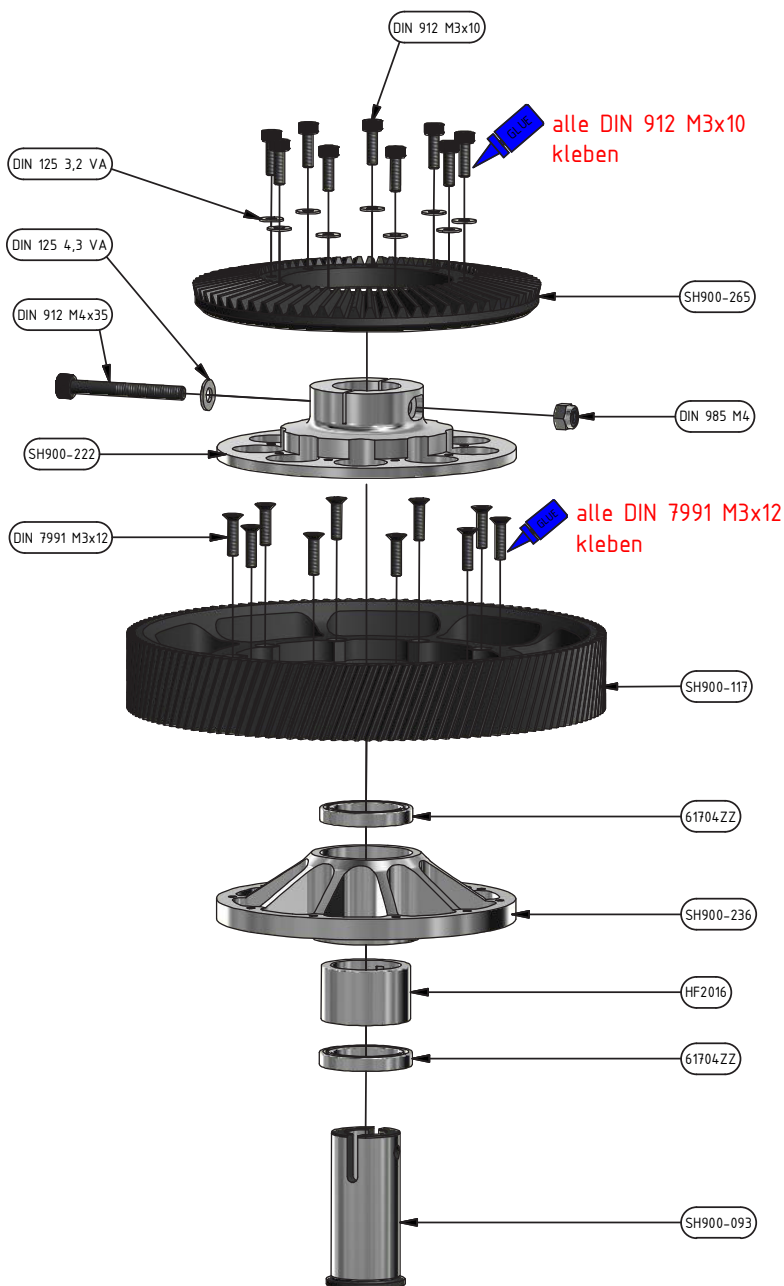
Benötigte Einzelteile:

Teile 5

Schrauben & Lager 5



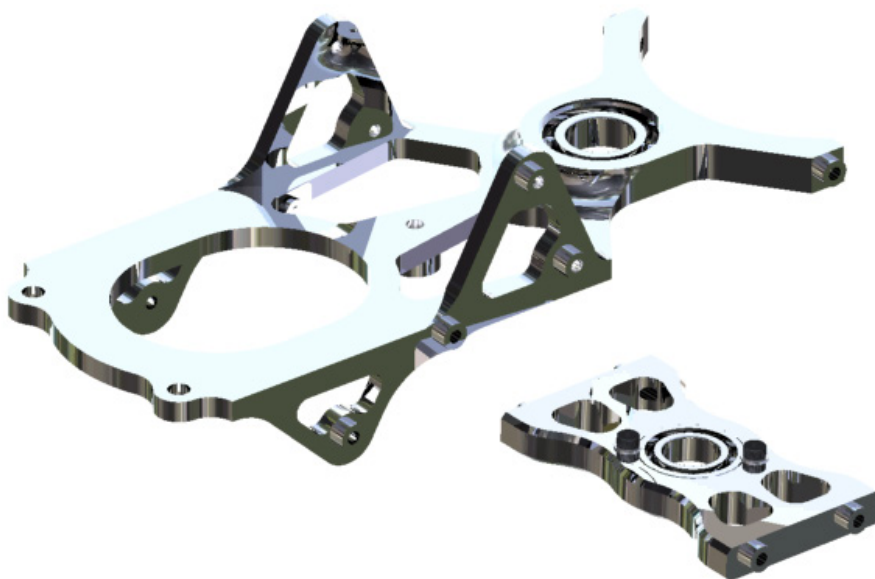
BG 5



Das Freilauflager ist bereits in SH900-236 eingepresst

Bevor Sie die Freilaufhülse SH900-093 in den Freilauf stecken, träufeln Sie etwas Nähmaschinenöl auf die Rollen des Freilaufagers!

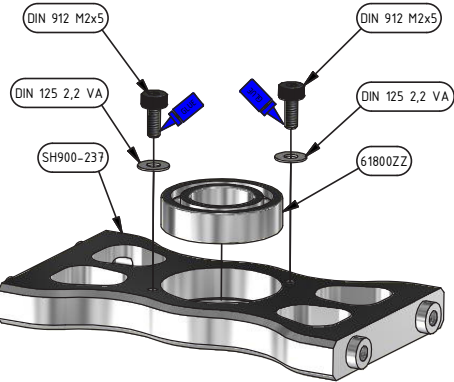
Lagerbock und Motorhalter



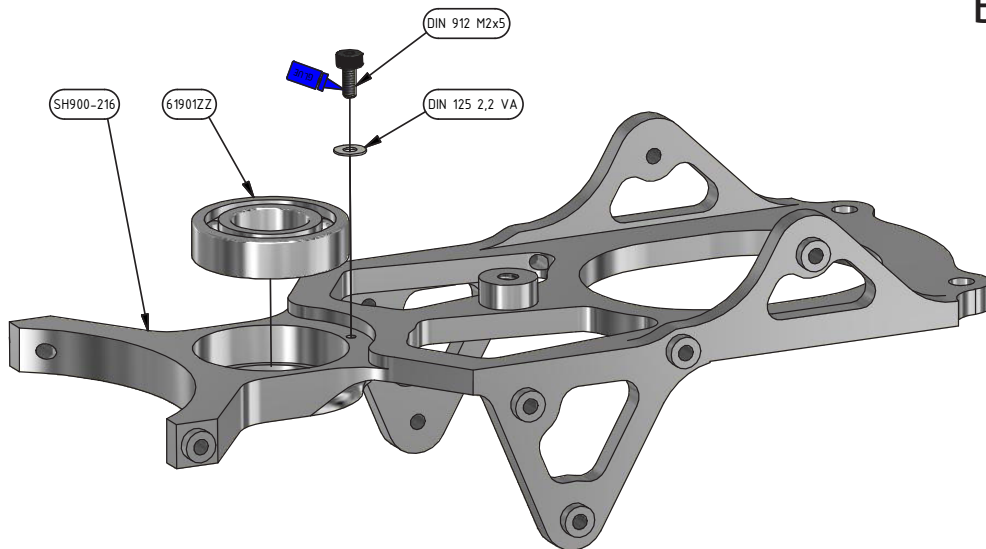
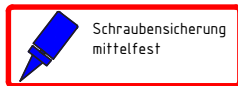
Benötigte Einzelteile:

Teile 6.1 - 6.2

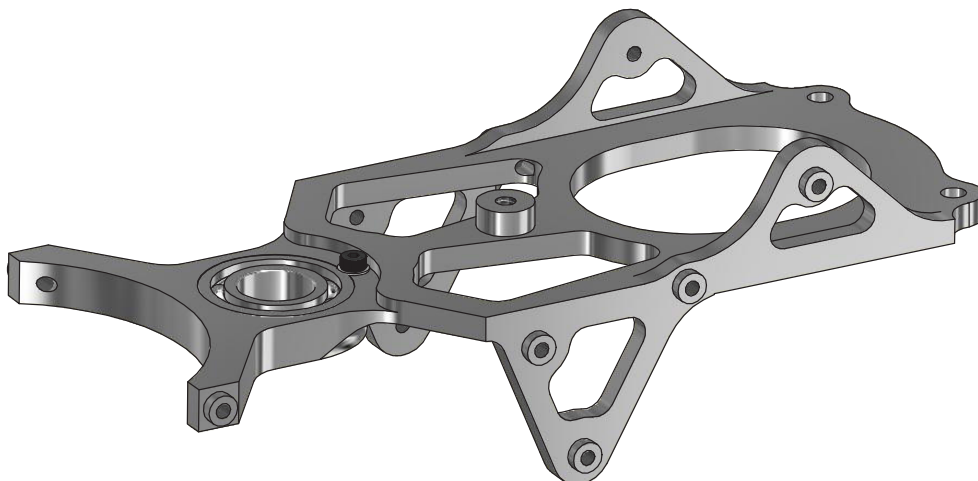
Schrauben & Lager 6.1 - 6.2



BG 6.1



BG 6.2



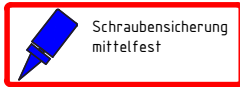
Akkurutsche



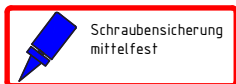
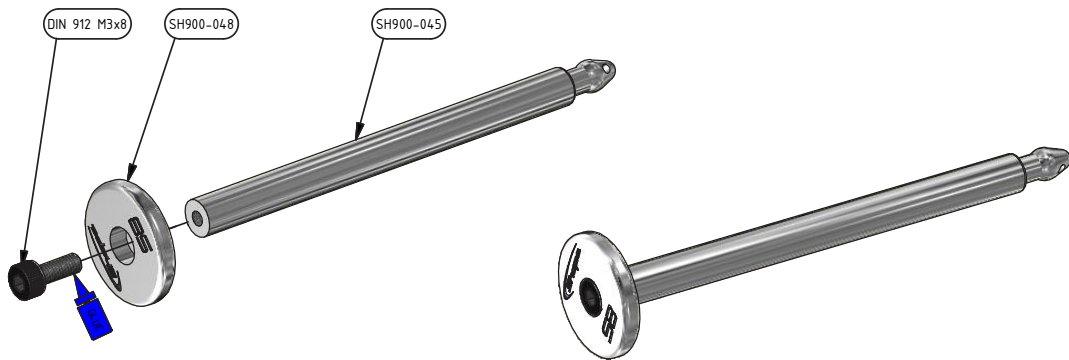
Benötigte Einzelteile:

Teile 7.1 - 7.2

Schrauben & Lager 7.1 - 7.2

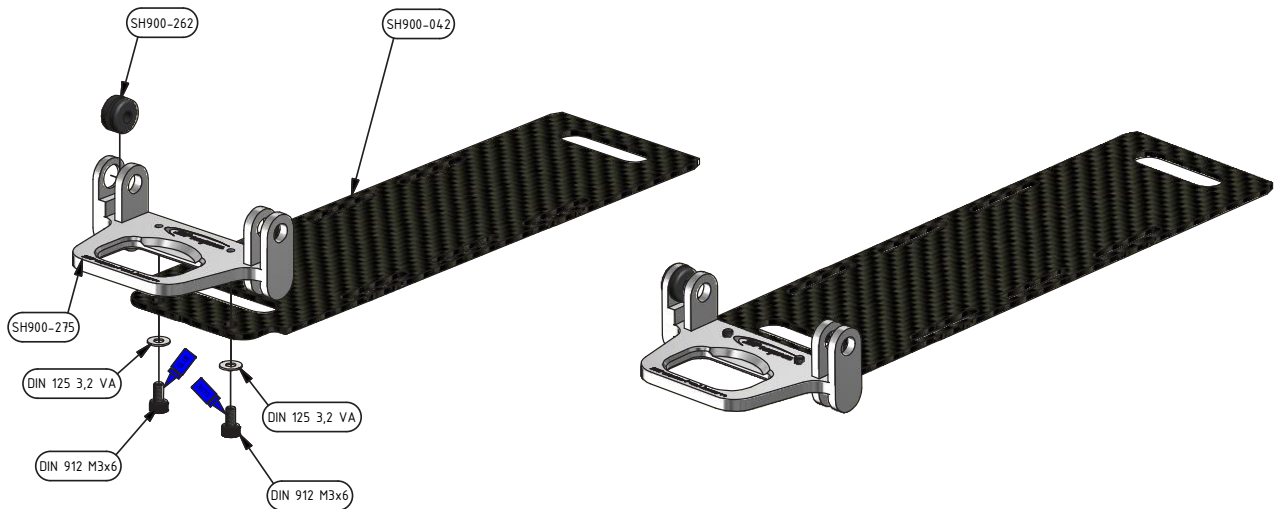


BG 7.1

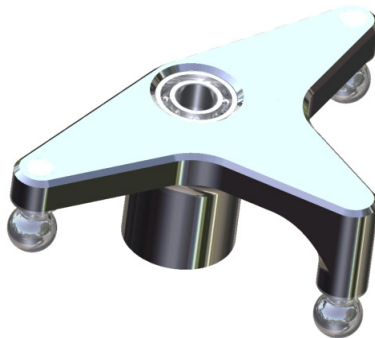


BG 7.2

Gummitülle SH900-262 ins Loch einpressen, gegebenenfalls Fett verwenden




Rollhebel

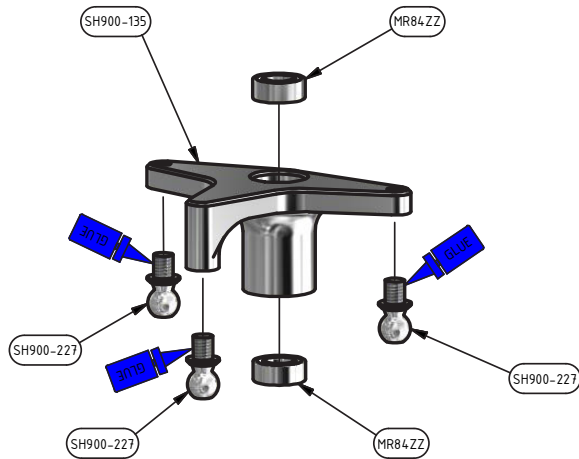


Benötigte Einzelteile:

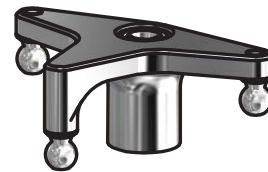
Teile 8.1 - 8.2


Schrauben & Lager 8.1 - 8.2

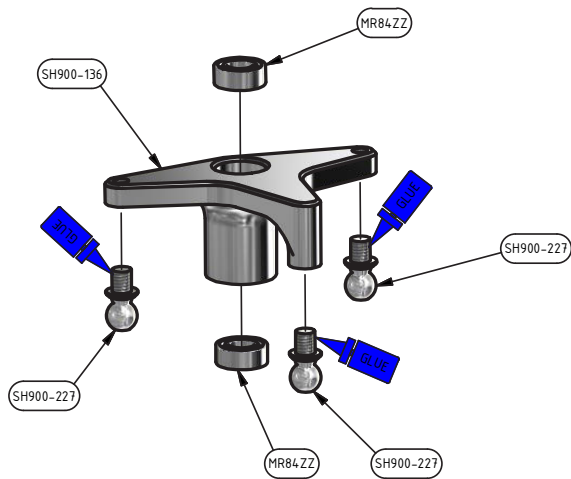
 Schraubensicherung mittelfest



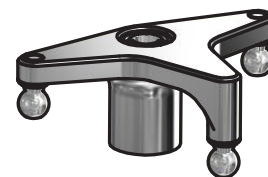
BG 8.1



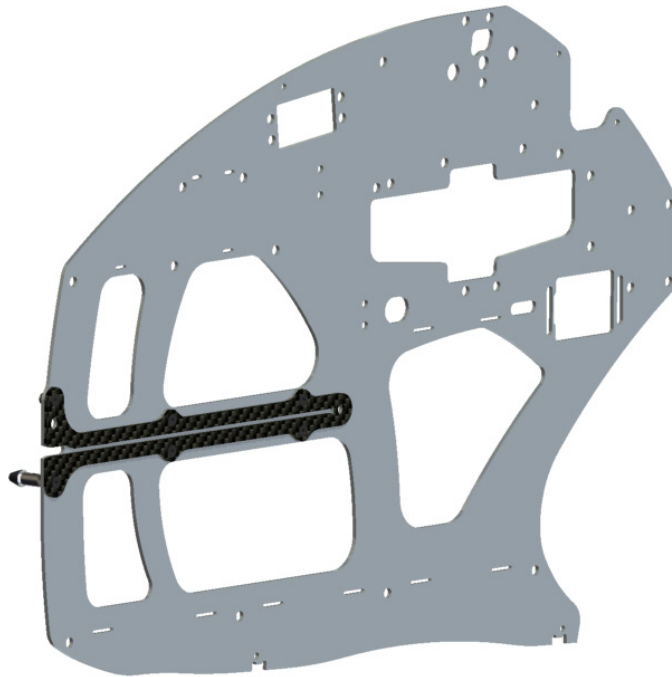
 Schraubensicherung mittelfest



BG 8.2



Chassis - Akkuschiene

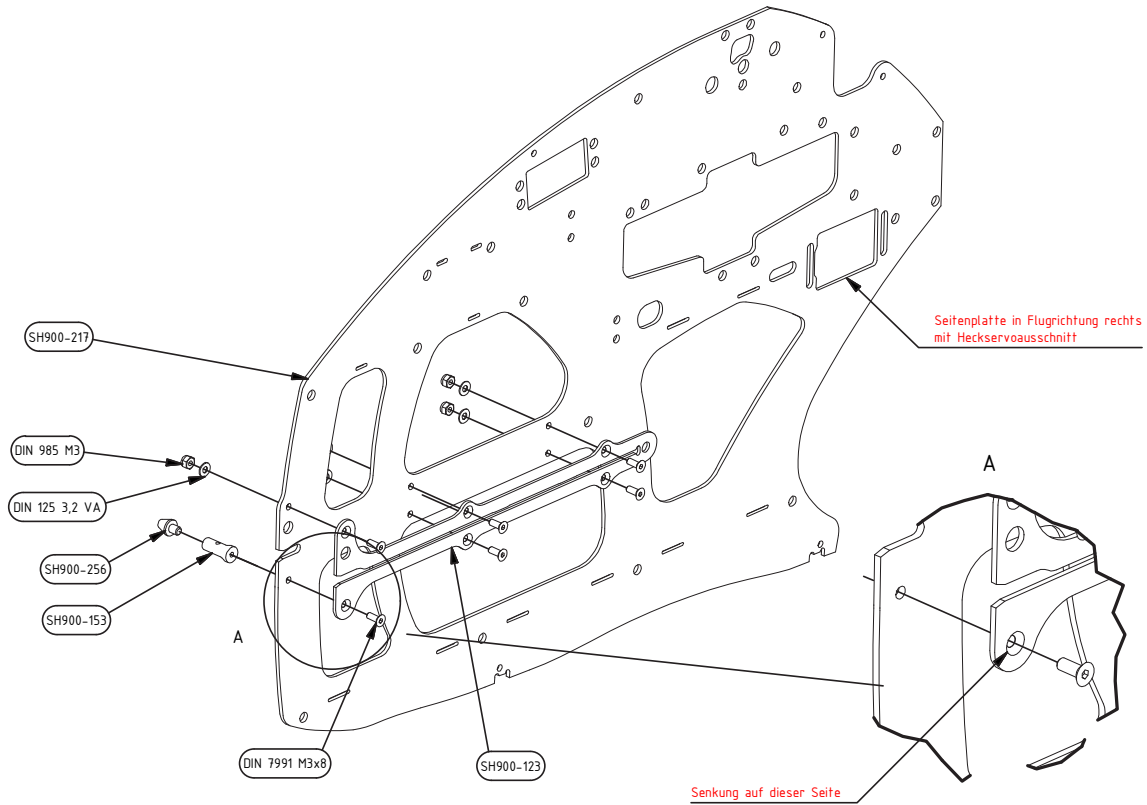


Benötigte Einzelteile:

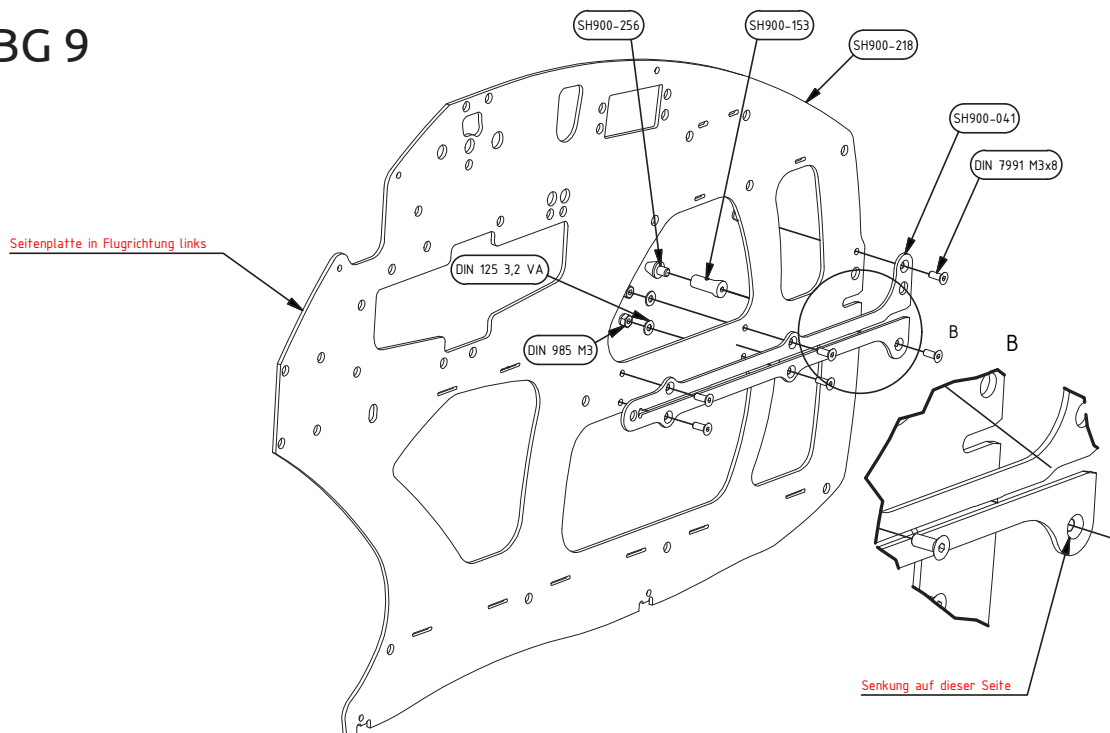
Teile 9

Schrauben & Lager 9

Alle Schrauben erst mit eingeschobener Akkurutche fest anziehen.
Somit ist gewährleistet, dass die Akkurutche in die Führung passt.



BG 9



Bitte entgraten Sie die CFK-Seitenteile vor dem Zusammenbau mit einem 400er Schleifpapier!
Die Teile SH900-153 und SH900-256 finden sie in der später zu montierenden Baugruppe 15.

Motor



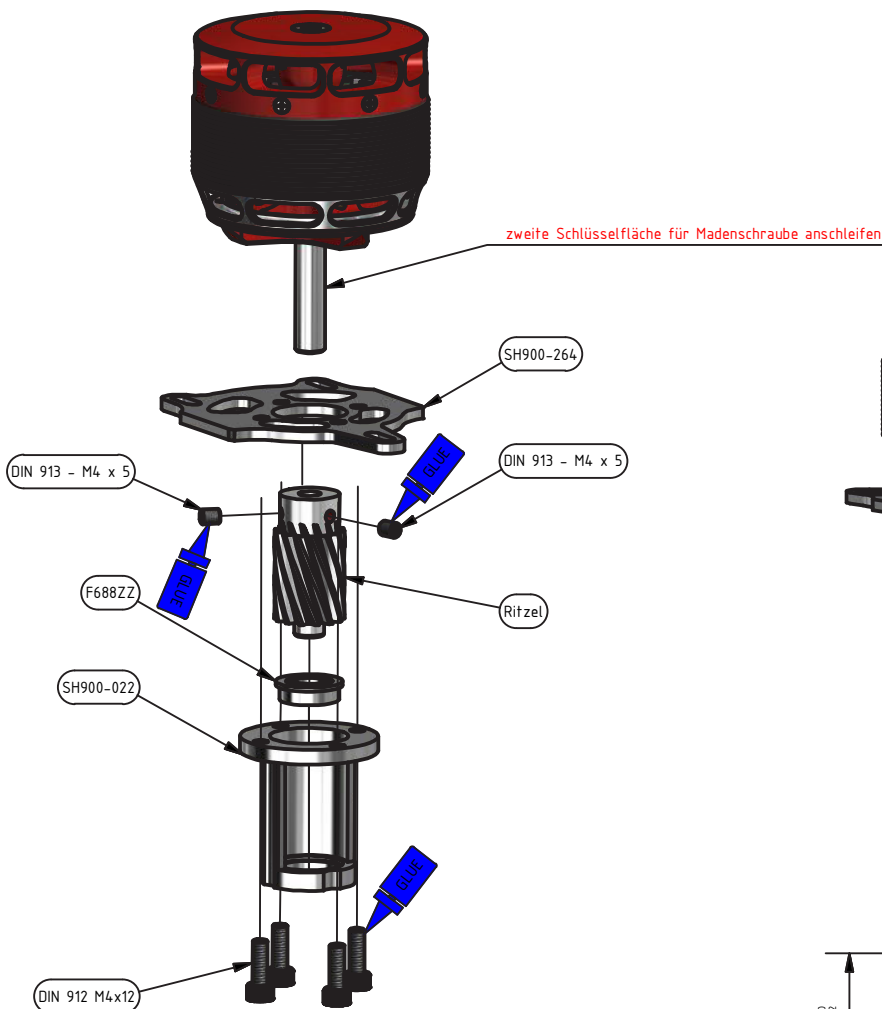
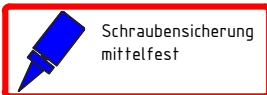
Benötigte Einzelteile:

Teile 10

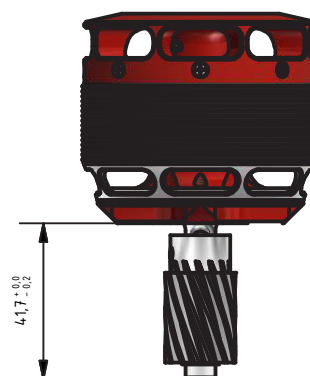
Schrauben & Lager 10

Ritzel	Untersetzung*
13	10 : 1
14	9,3 : 1
15	8,7 : 1
16	8,1 : 1

* Das Hauptzahnrad hat 130 Zähne!



BG 10

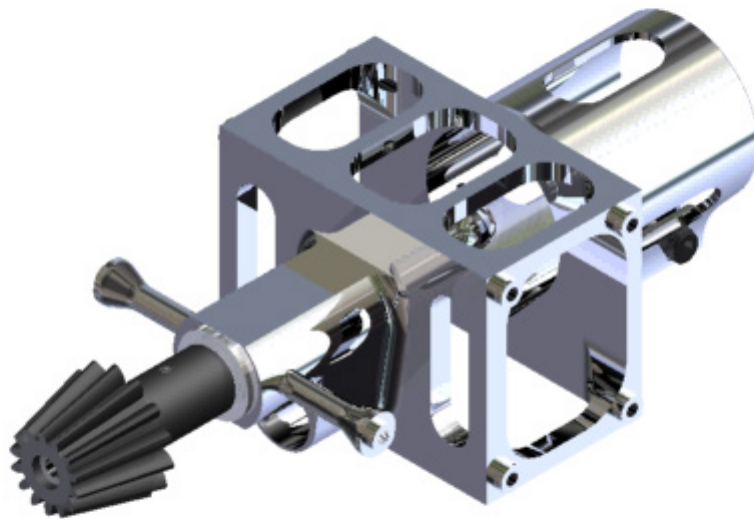


Die maximale Motorschaftlänge beträgt 32mm

Vor dem Einbau des Motors in das Gegenlager, das Maß wie in der Zeichnung angegeben einstellen.

Motor nicht im Lieferumfang enthalten!

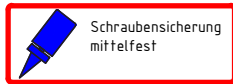
Heckrohraufnahme



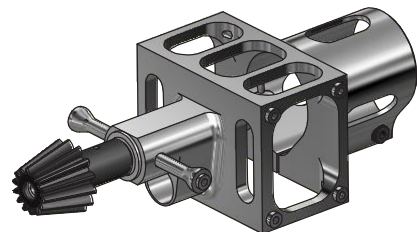
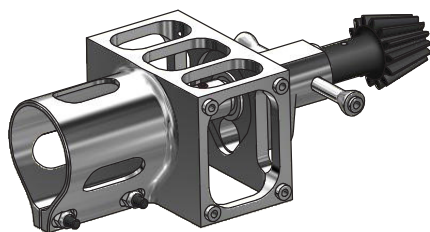
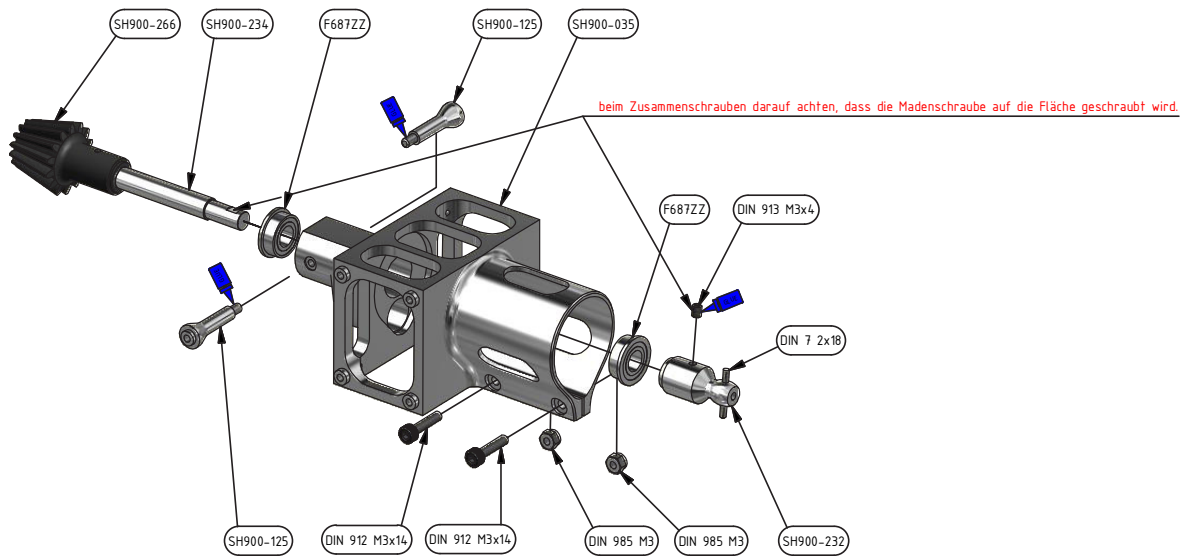
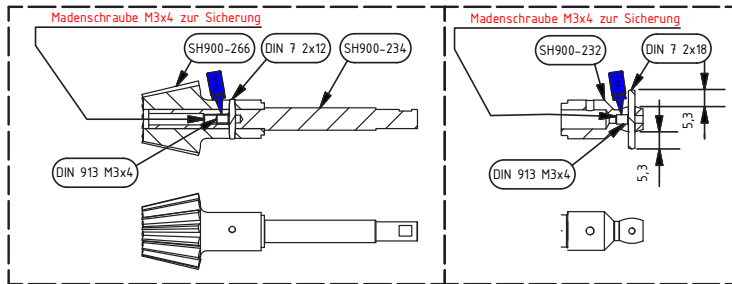
Benötigte Einzelteile:

Teile 11

Schrauben & Lager 11



BG 11



Heckrohr

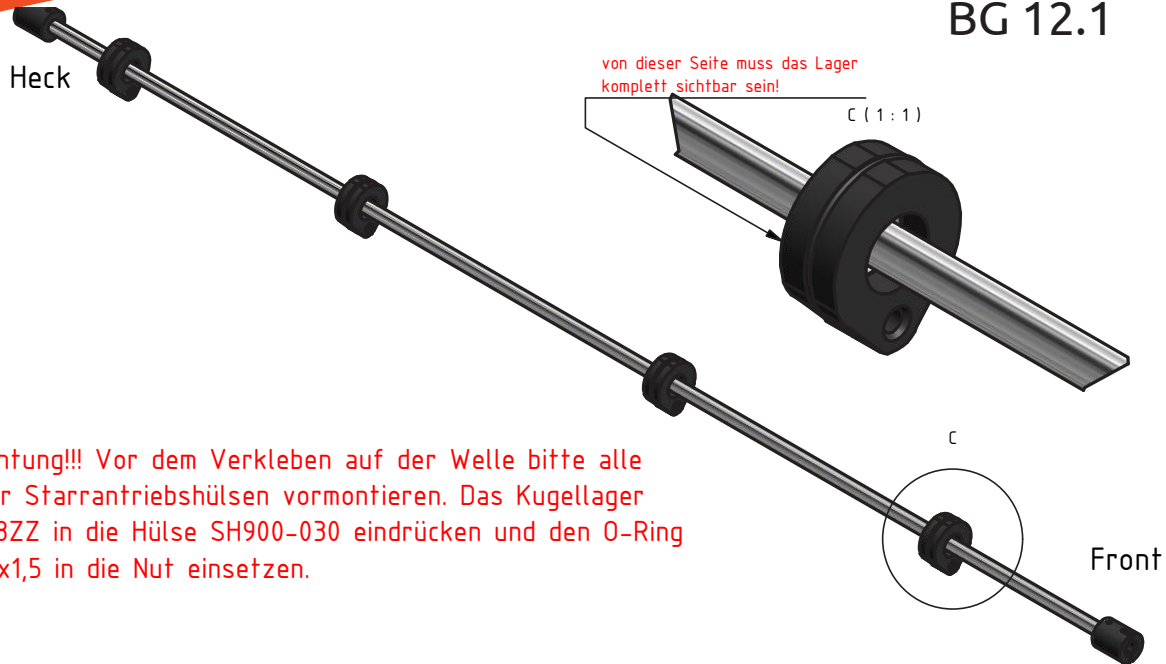


Benötigte Einzelteile:

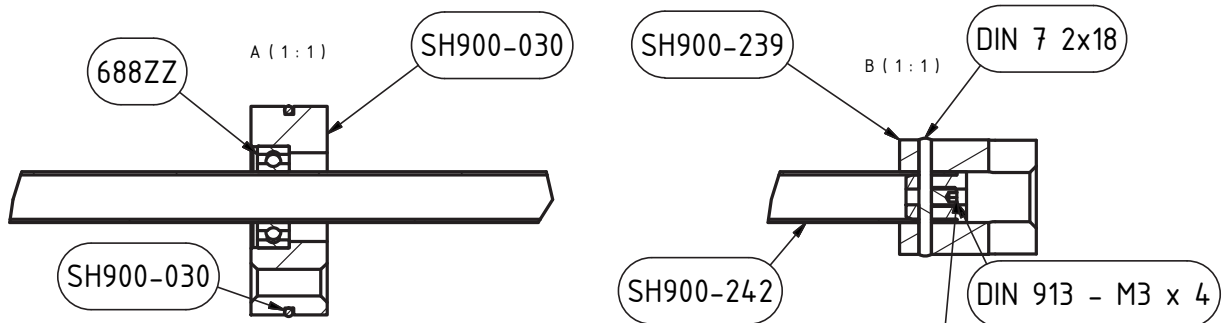
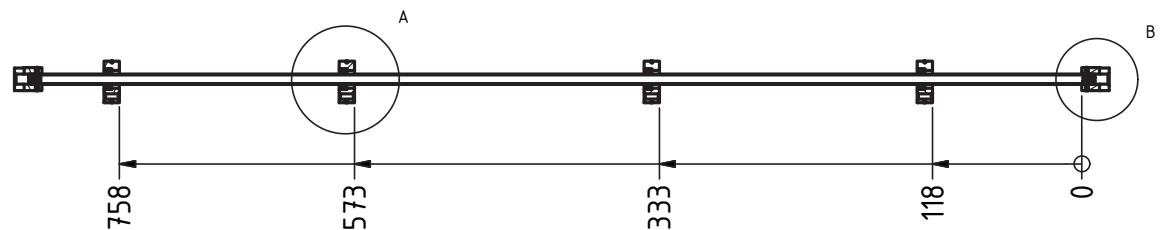
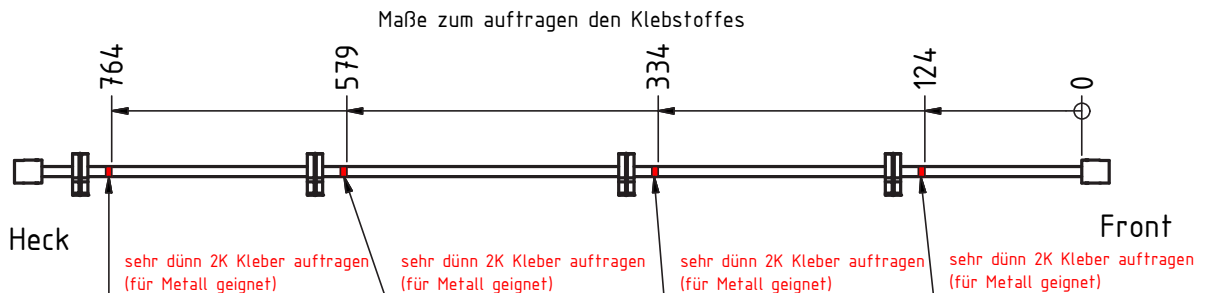
Teile 12.1
Teile 12.2 - 12.4 (Rohre)
Teile 12.2 - 12.4 (Kleinteile)

Schrauben & Lager 12.1
Schrauben & Lager 12.3

BG 12.1



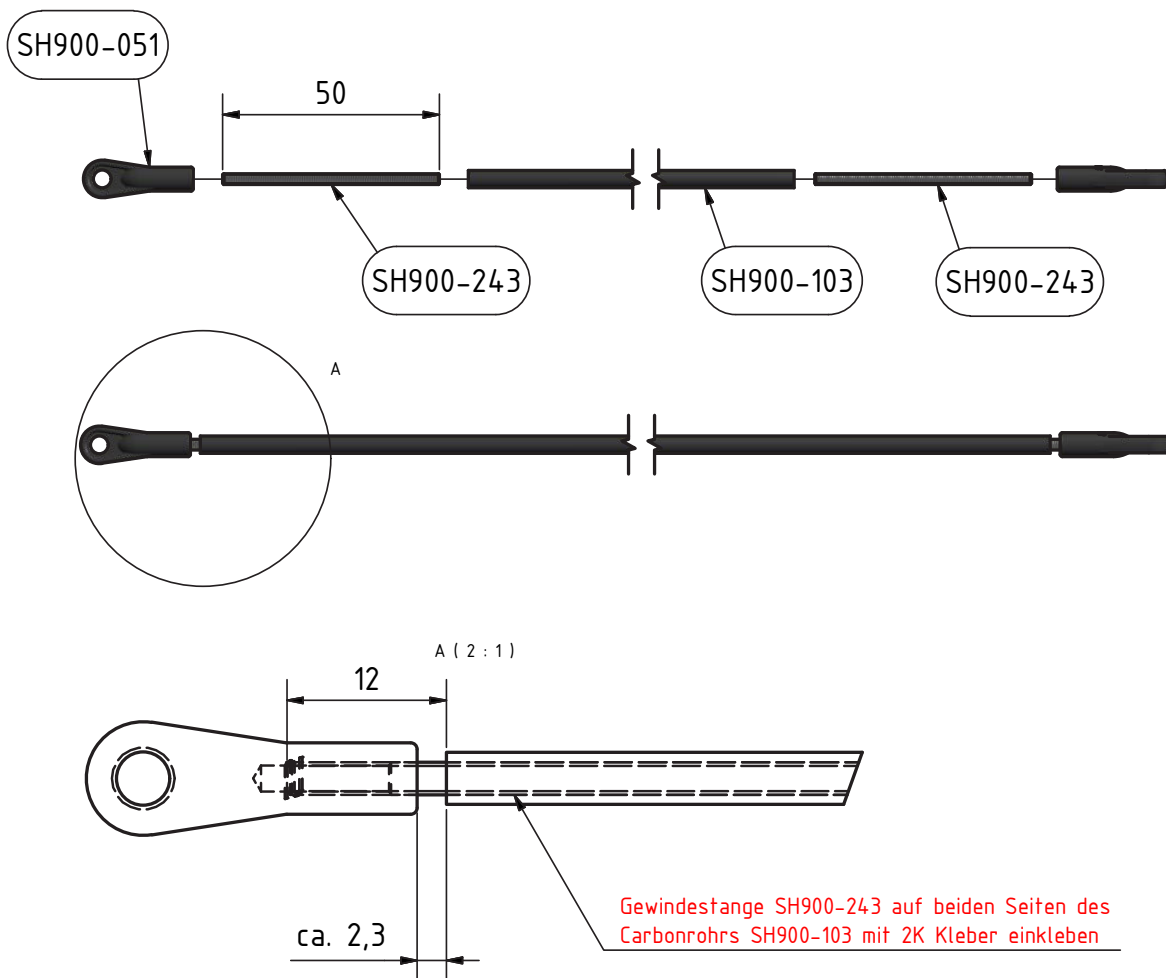
Achtung!!! Vor dem Verkleben auf der Welle bitte alle vier Starrantriebsgehäuse vormontieren. Das Kugellager 688ZZ in die Hülse SH900-030 eindrücken und den O-Ring 24x1,5 in die Nut einsetzen.



Wichtig! Madenschraube zur Sicherung des Stiftes nicht vergessen!

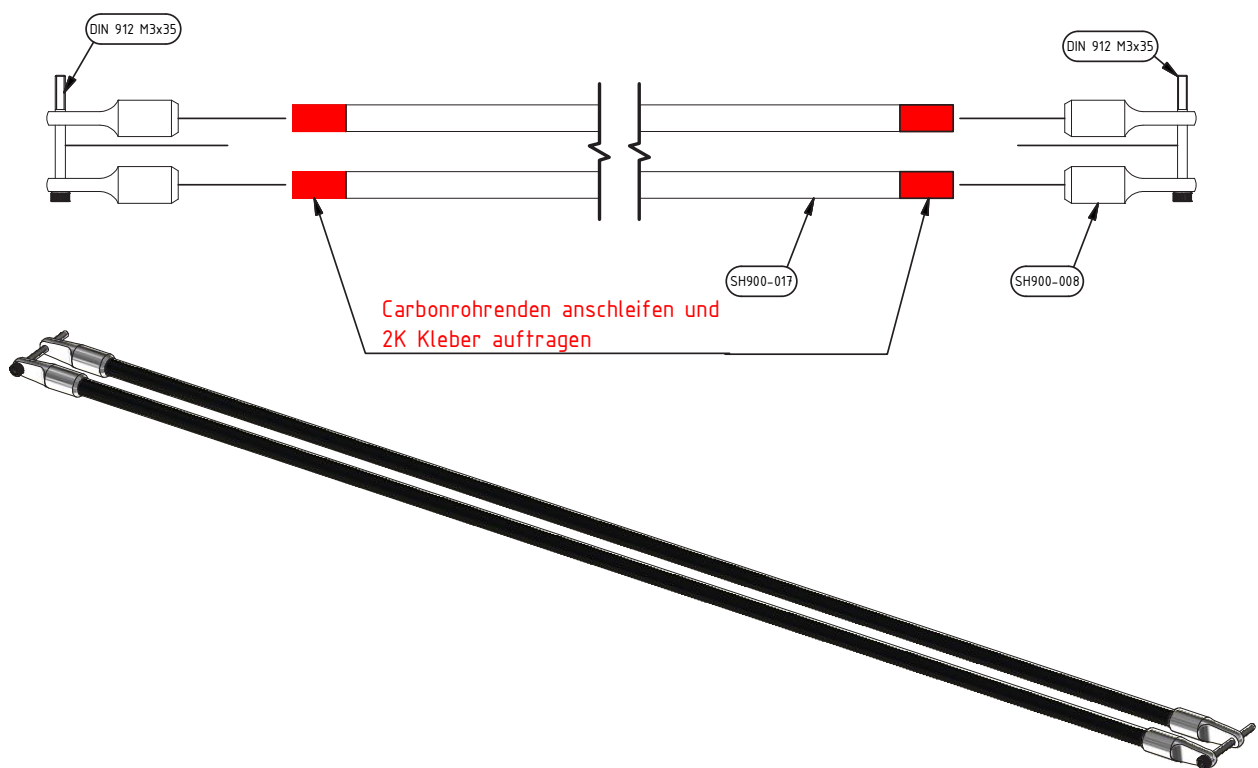
Schleifen Sie den Starrantrieb im Bereich der Klebestellen leicht an, z.B. mit 400er Schleifpapier. Reinigen Sie die Klebestellen vor dem Verkleben mit Spiritus. Die Klebestellen müssen sauber und fettfrei sein. Achten Sie beim Aufschieben der Kugellager auf die Klebestellen darauf, dass kein Klebstoff in die Kugellager gedrückt wird. Lassen Sie den Kleber gut durchhärten!

BG 12.2



Reinigen Sie die Gewindestangen unmittelbar vor dem Verkleben mit Spiritus. Die Klebestellen müssen sauber und fettfrei sein. Lassen Sie den Kleber gut durchhärten!

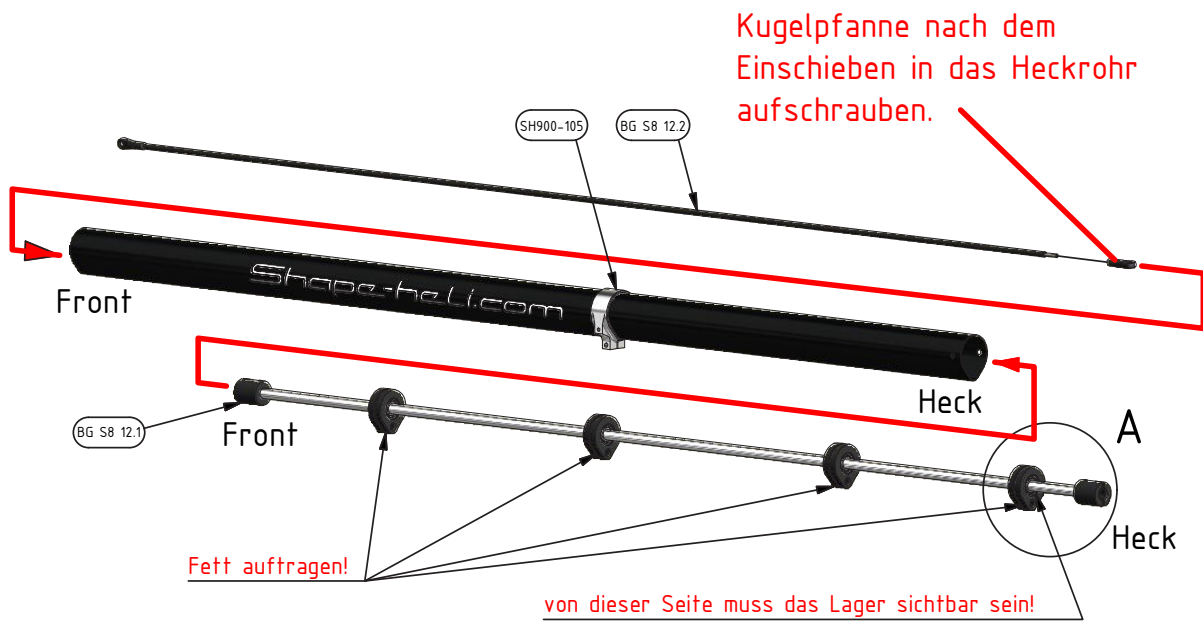
BG 12.3



Mit den beiden M3x35 Schrauben die Heckrohrabstützungen auf gleiche Länge bringen und 2K Kleber aushärten lassen

Nach dem Auftragen des 2K Klebstoffes die Heckabstützungen mit Hilfe der beiden beiliegenden Schrauben ausrichten und am Besten auf einer geraden Fläche bis zum Aushärten des Klebstoffes fixieren.

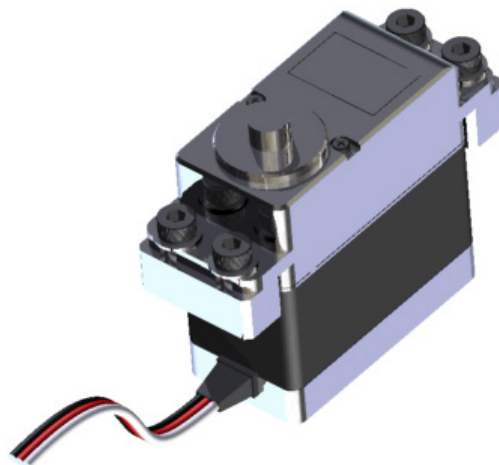
BG 12.4



A (2 : 1)



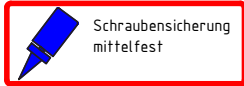
Heckservo



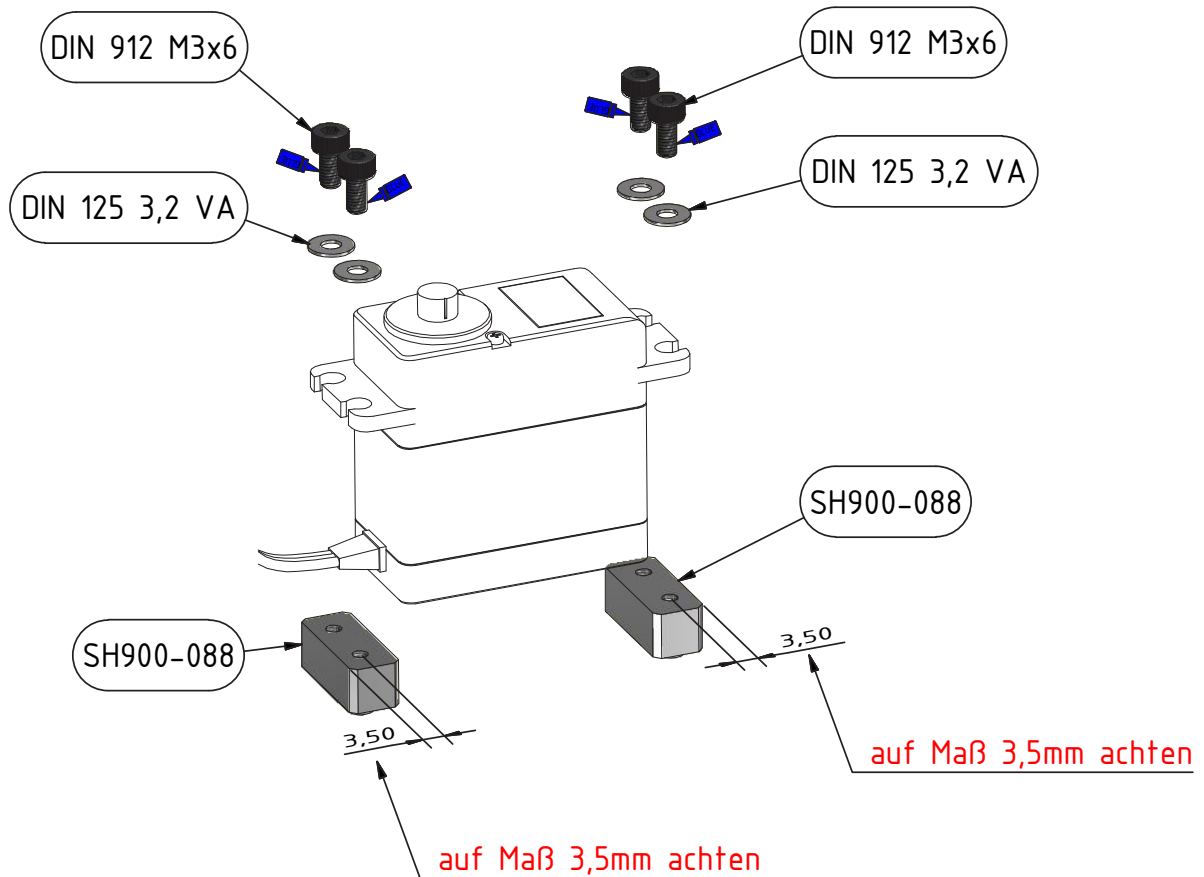
Benötigte Einzelteile:

Teile 13

Schrauben & Lager 13



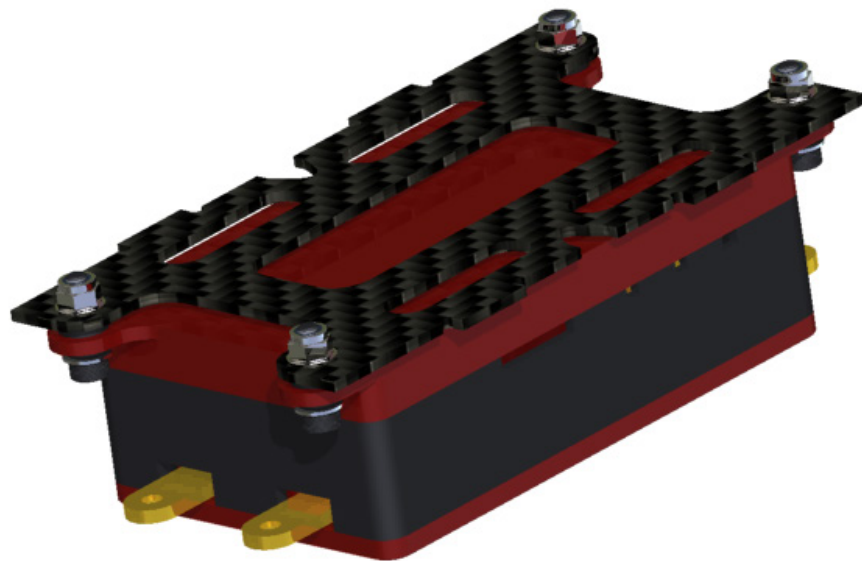
BG 13



Das Heckservo ohne Gummidämpfer lose auf die Aluteile SH900-088 schrauben.
Heckservo in den Chassieausschnitt einsetzen und ausrichten. Danach die Schrauben festziehen.

Servo nicht im Lieferumfang enthalten!

Motorregler

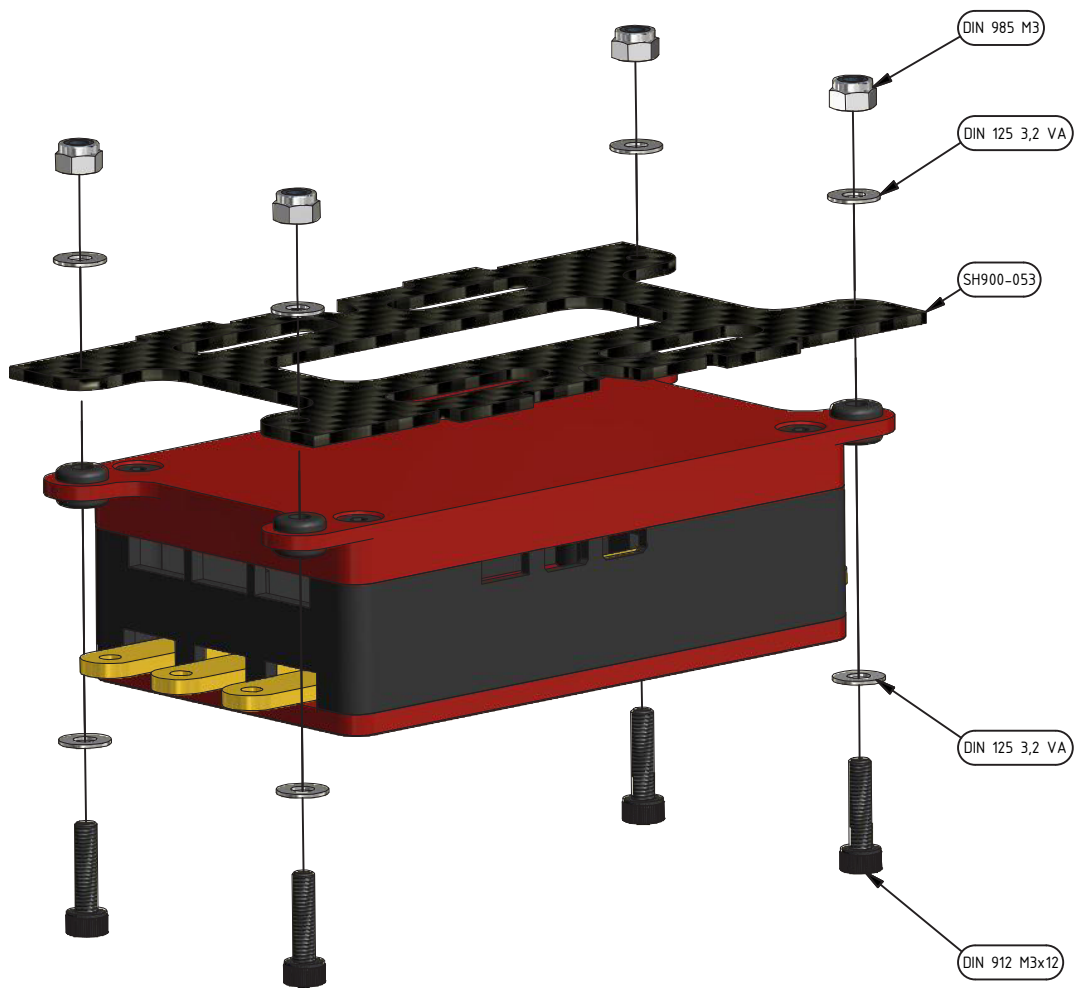


Benötigte Einzelteile:

Teile 14

Schrauben & Lager 14

BG 14

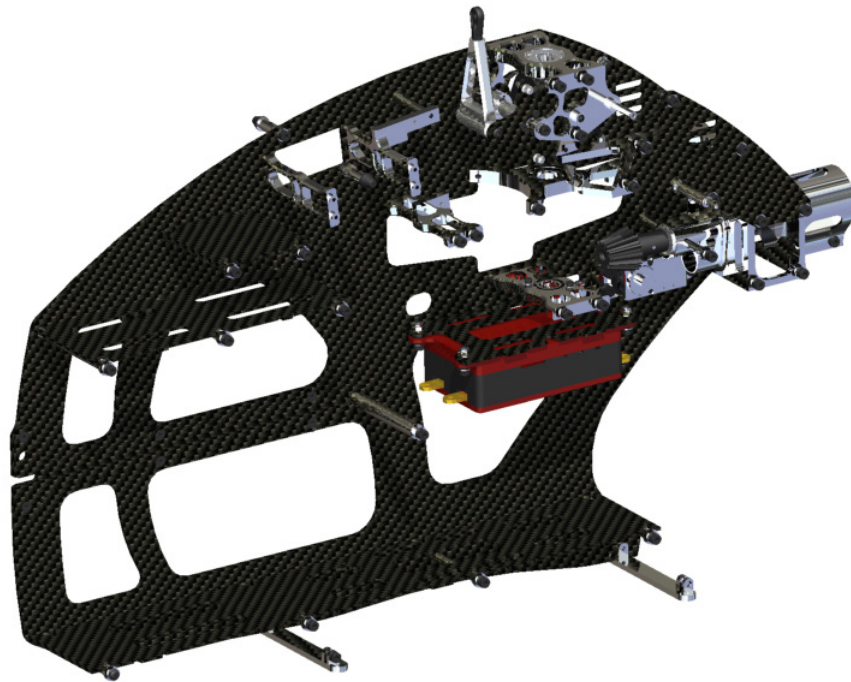


Regler nicht im Lieferumfang enthalten!

Der Regler kann alternativ auch mit der Chassis-Bodenplatte SH900-158 verschraubt werden.

Wir empfehlen bereits jetzt den Regler zu montieren, da ein nachträglicher Einbau nur möglich ist, wenn das Hauptgetriebe und weitere Teile wieder demontiert werden!

Chassis



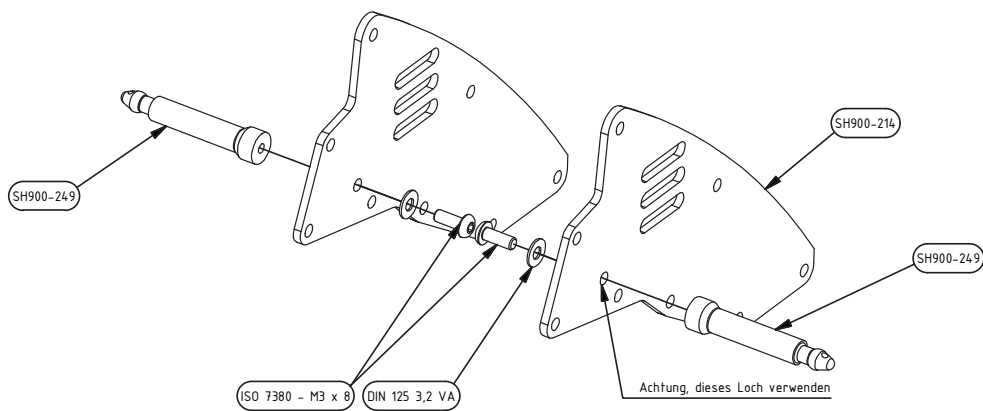
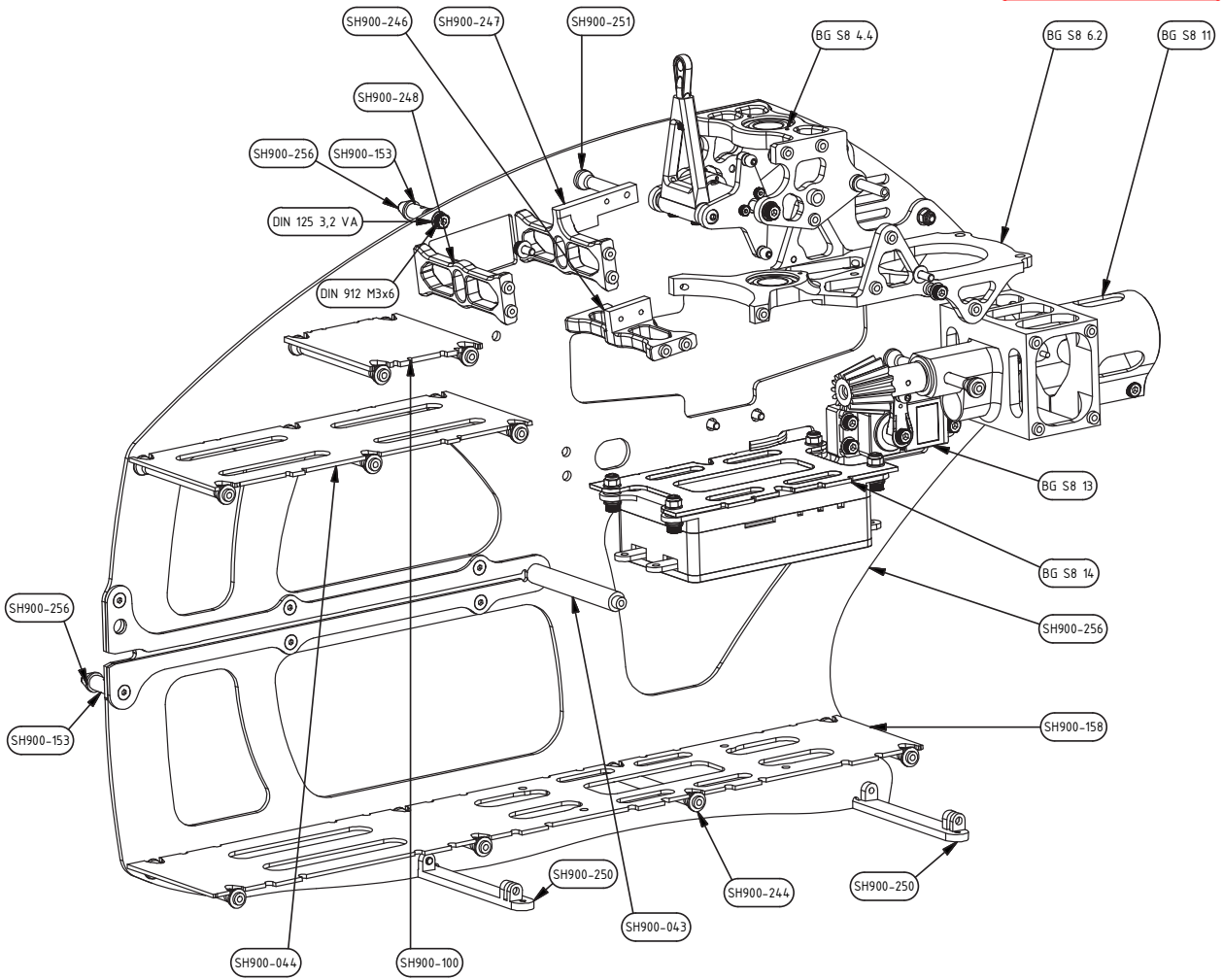
Benötigte Einzelteile:

Teile 15

Schrauben & Lager 15

BG 15

Schraubensicherung
mittelfest

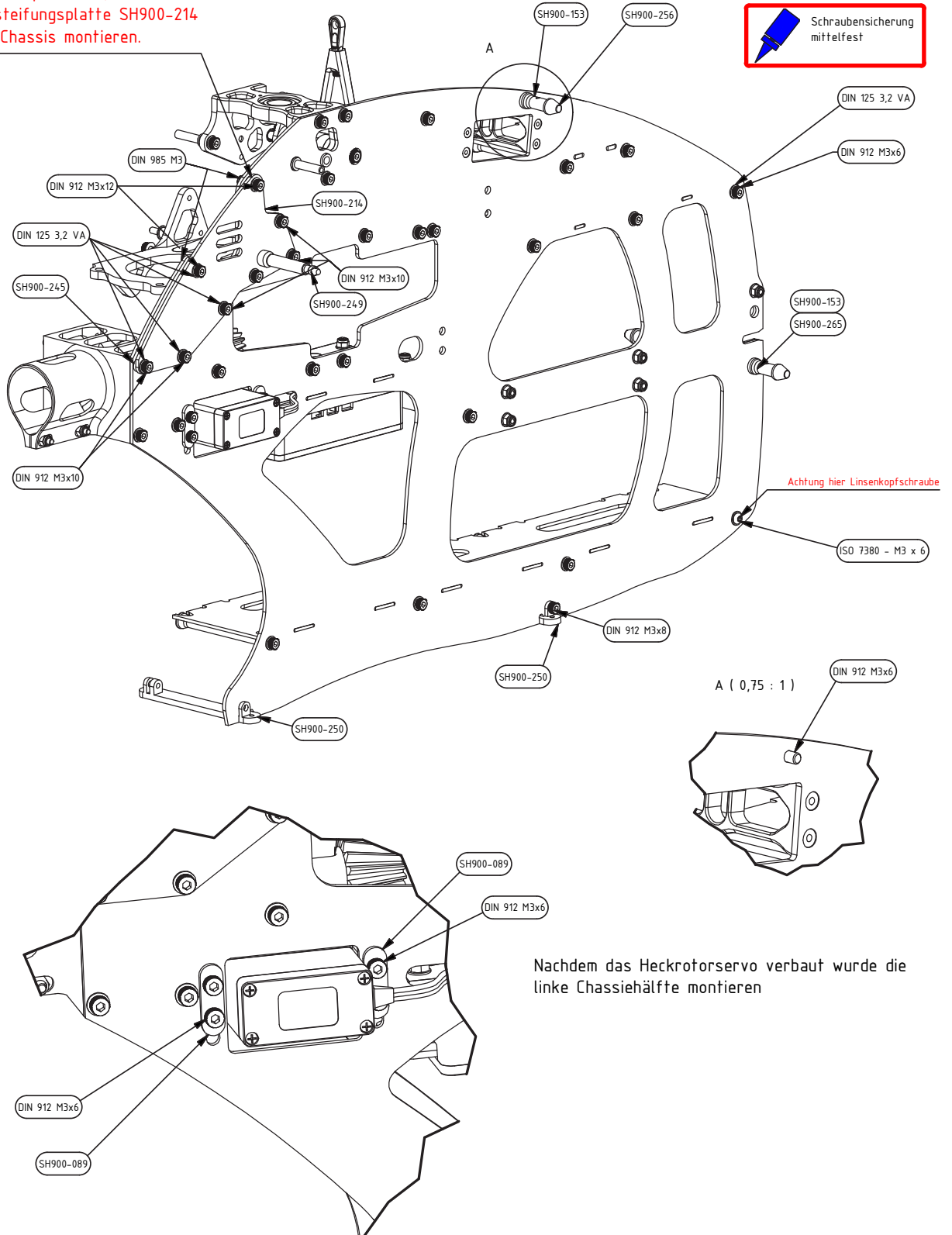
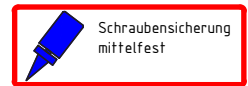


Bitte entgraten Sie die CFK-Seitenteile vor dem Zusammenbau mit einem 400er Schleifpapier!

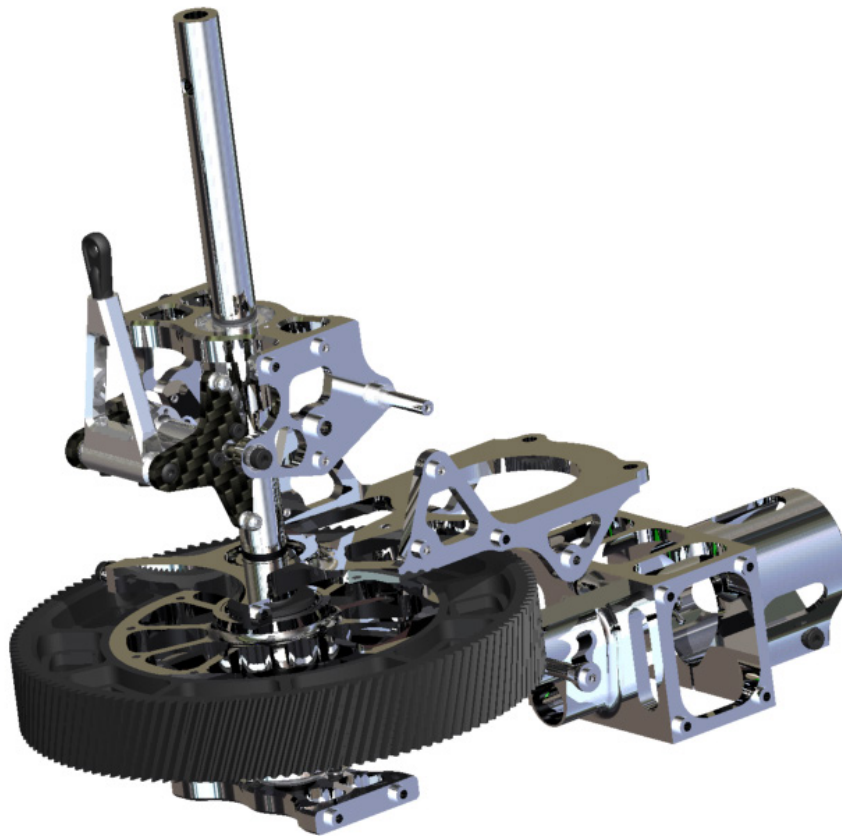
Die Scheiben SH900-245,
8 Stück pro Seite, zwischen
Versteifungsplatte SH900-214
und Chassis montieren.

DIN 125 3,2 VA bei jeder Schraube verwenden

BG 15



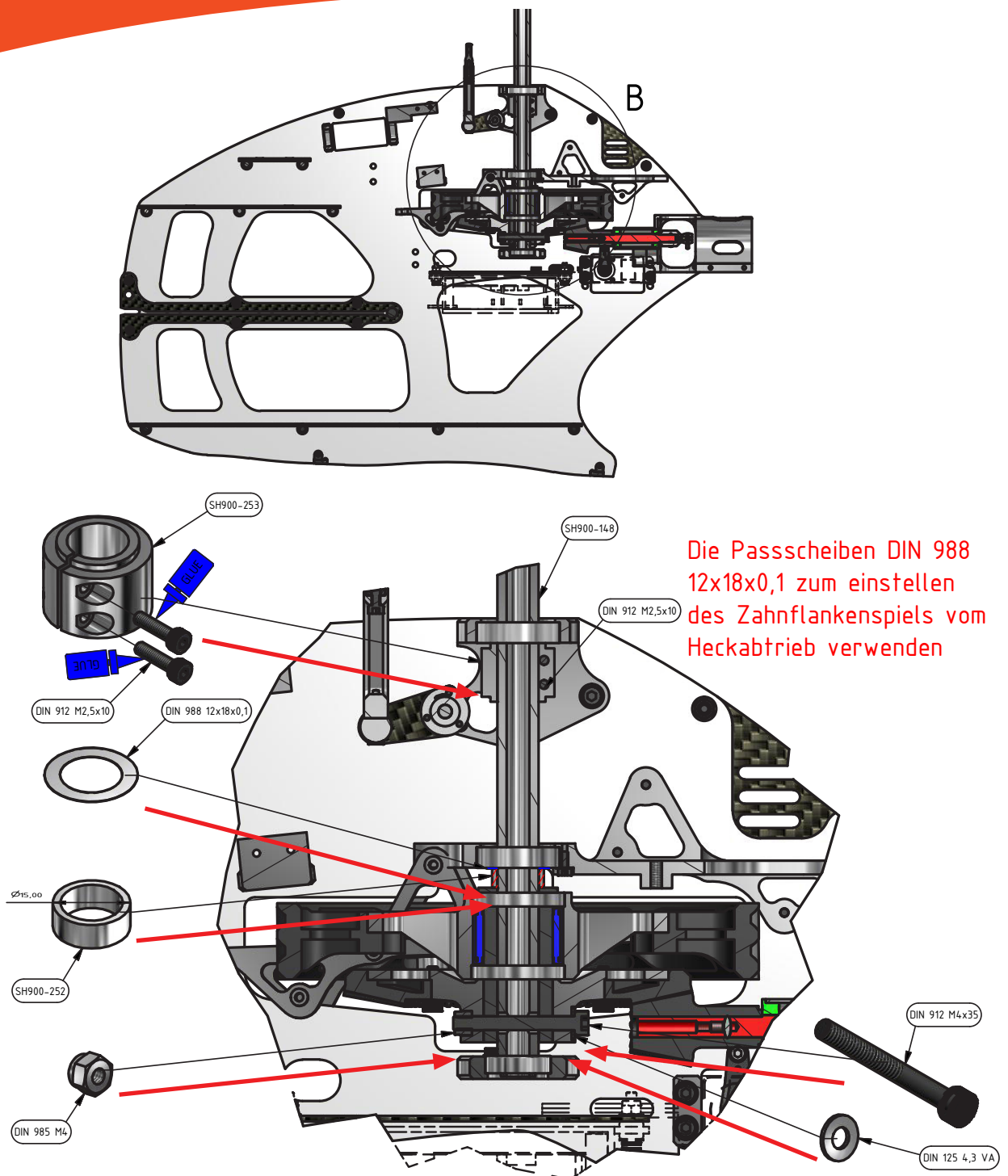
Getriebeeinbau



Benötigte Einzelteile:

Teile 16

Schrauben & Lager 16



Vorgehensweise zum Einbau des Hauptgetriebes:

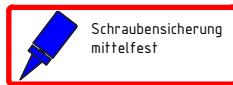
1. Rotorwelle durch das obere Domlager, den Spannring SH900-253 und die Motorhalterung einschieben und die Hülse SH900-252 auf die Rotorwelle stecken.
2. Getriebeeinheit seitlich einführen und dann die Hauptrotorwelle bis zum Anschlag in das untere Lager drücken.
3. Spannring SH900-253 gegen das obere Domlager drücken und provisorisch (ohne Loctite!) anziehen. Die Hauptrotorwelle darf kein vertikales Spiel haben.
4. Prüfen Sie das Spiel des Heckabtriebs. Drücken Sie hierzu die Getriebeeinheit nach oben gegen die Motorhalterung und ziehen Sie die Schraube M4x35 fest. Drehen Sie das Getriebe mehrmals und prüfen Sie an mehreren Stellen das Zahnflankenspiel des Abtriebszahnrad SH900-265. Es darf nahezu kein Spiel zum Heckabtriebszahnrad SH900-266 geben.
5. Falls das Spiel zu groß ist, entfernen Sie das Hauptgetriebe wieder, lösen Sie den Spannring, ziehen Sie die Rotorwelle ein Stück zurück und legen Sie eine oder mehrere Passscheiben DIN 12x18x0,1 oberhalb der Distanzhülse SH900-252 ein. Dann wiederholen Sie die Schritte 1-5.
6. Sichern Sie abschließend die Schrauben des Spannringes mit Loctite und ziehen Sie alle Schrauben gut fest.

Einbau Hauptrotor



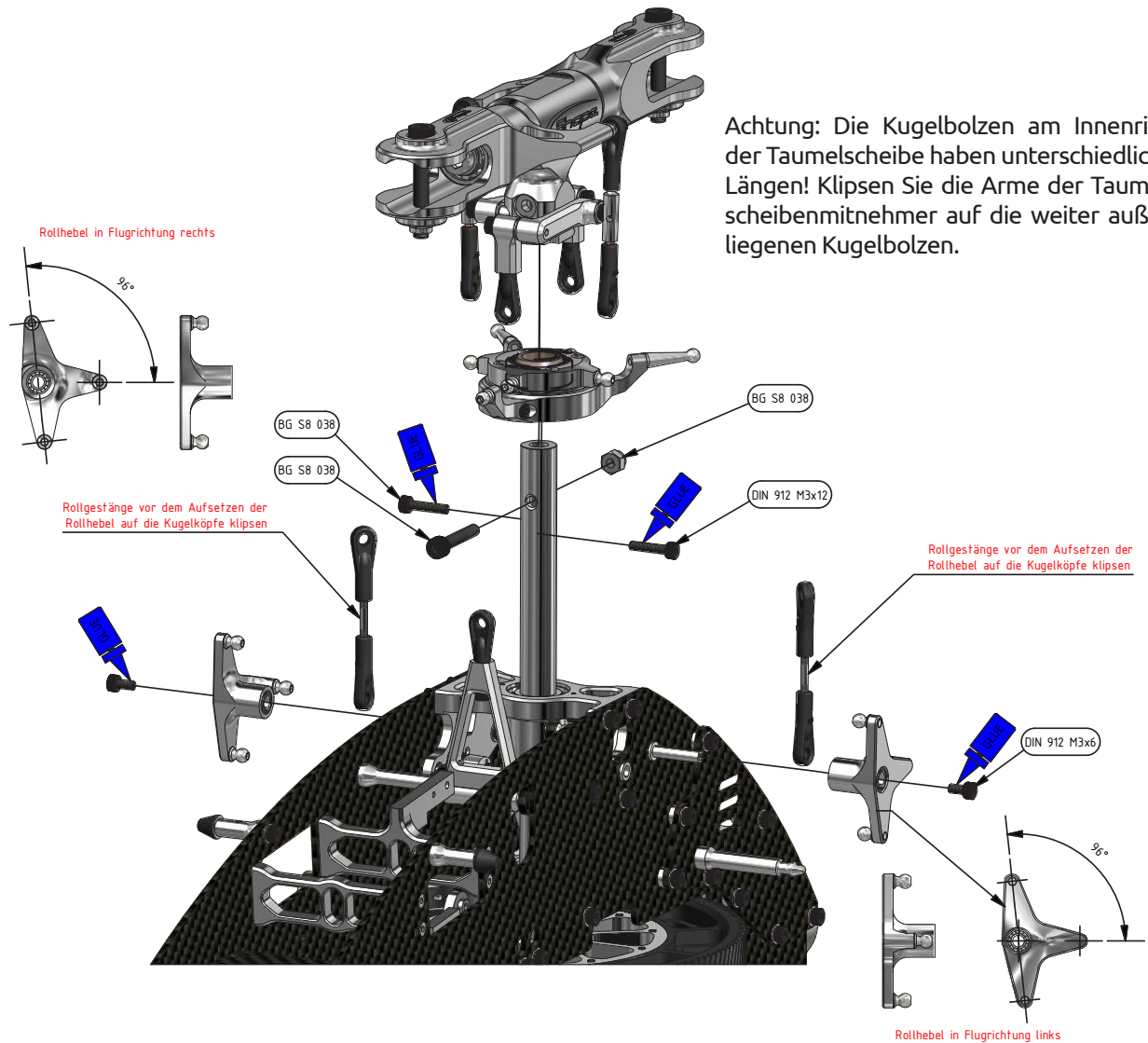
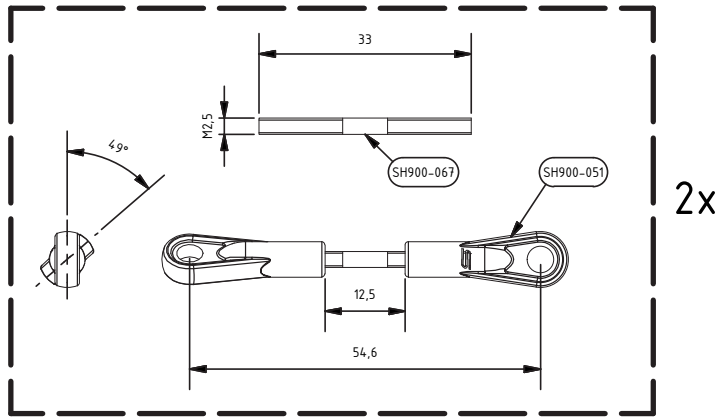
Benötigte Einzelteile:

Teile 17



Rollgestänge

BG 17



Achtung: Die Kugelbolzen am Innering der Taumelscheibe haben unterschiedliche Längen! Klipsen Sie die Arme der Taumelscheibenmitnehmer auf die weiter außen liegenden Kugelbolzen.

Setzen Sie die Rollhebel auf die Welle und ziehen Sie die M3 Schrauben probeweise (ohne Loctite) an. Sollte einer der Hebel Axialspiel aufweisen, muss die Welle mit einer Feile etwas gekürzt werden. Wenn der Hebel leichtgängig und spielfrei sitzt, sichern Sie die Schraube endgültig.

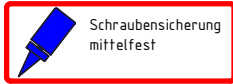
Landegestell



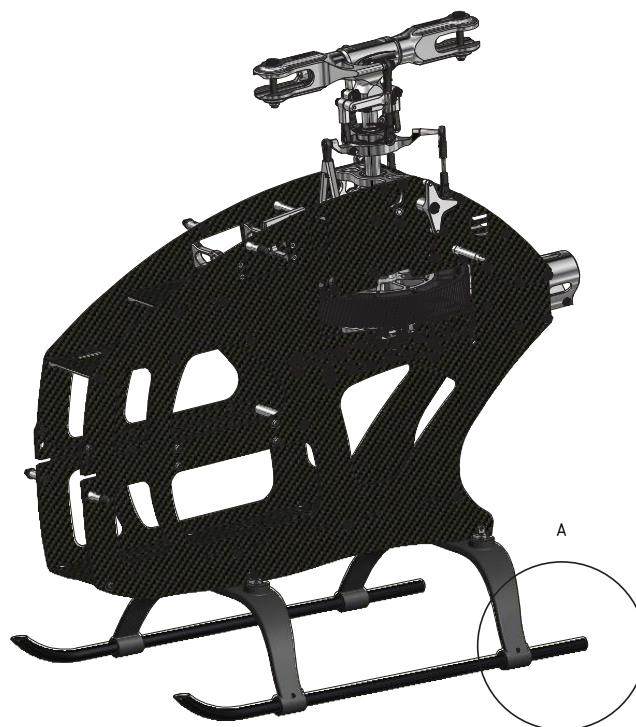
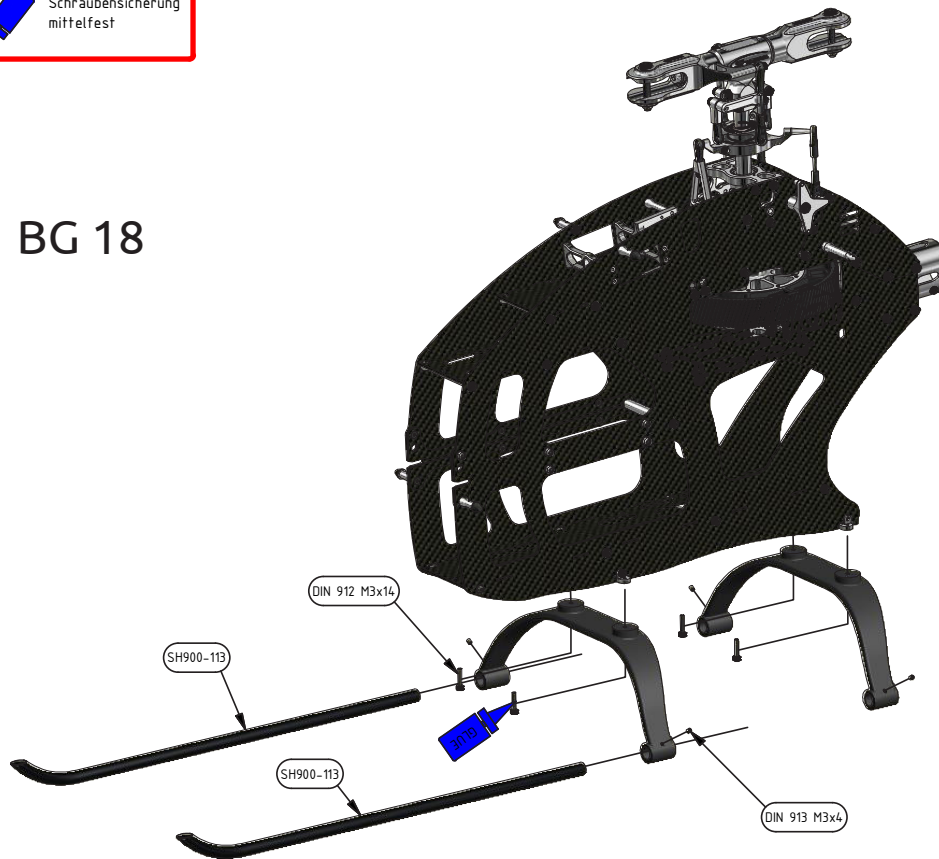
Benötigte Einzelteile:

Teile 18

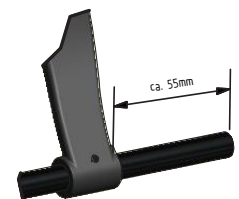
Schrauben & Lager 18



BG 18



A (0,40 : 1)



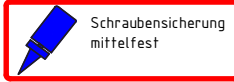
Heckausleger



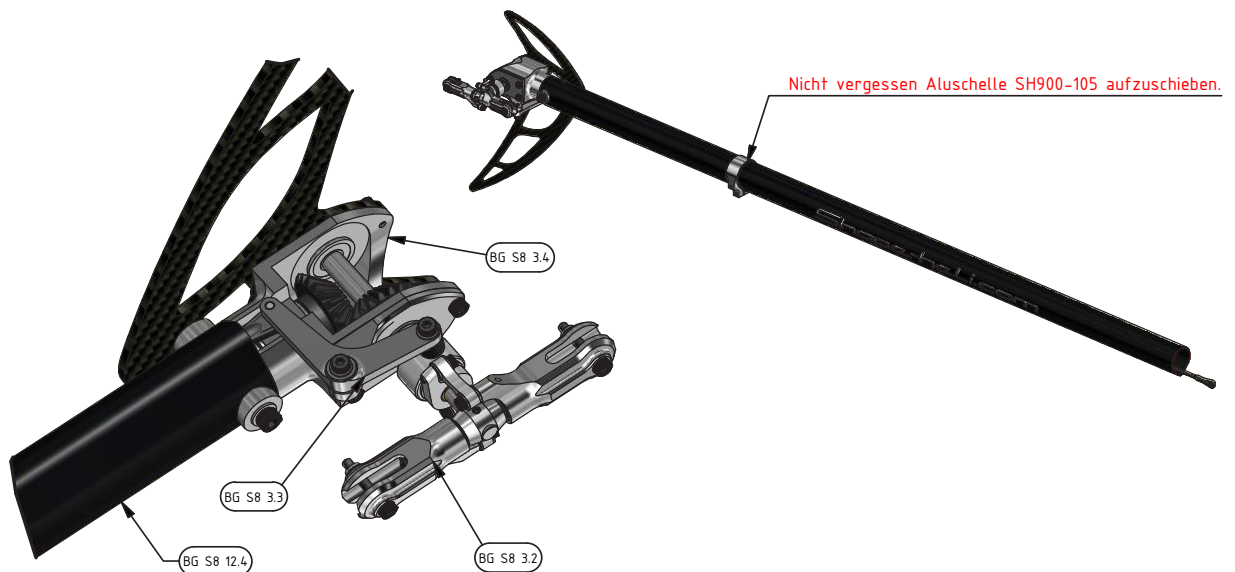
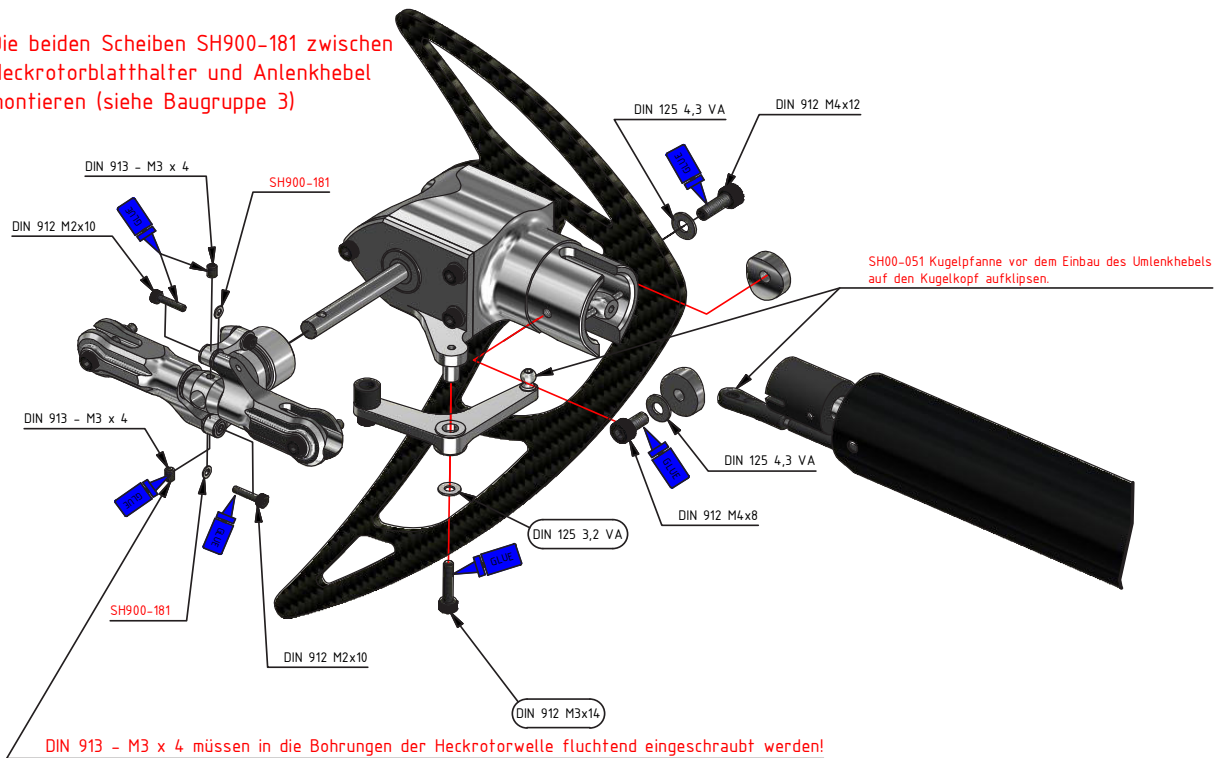
Benötigte Einzelteile:

Teile 19

Schrauben & Lager 19



Die beiden Scheiben SH900-181 zwischen Heckrotorblatthalter und Anlenkhebel montieren (siehe Baugruppe 3)



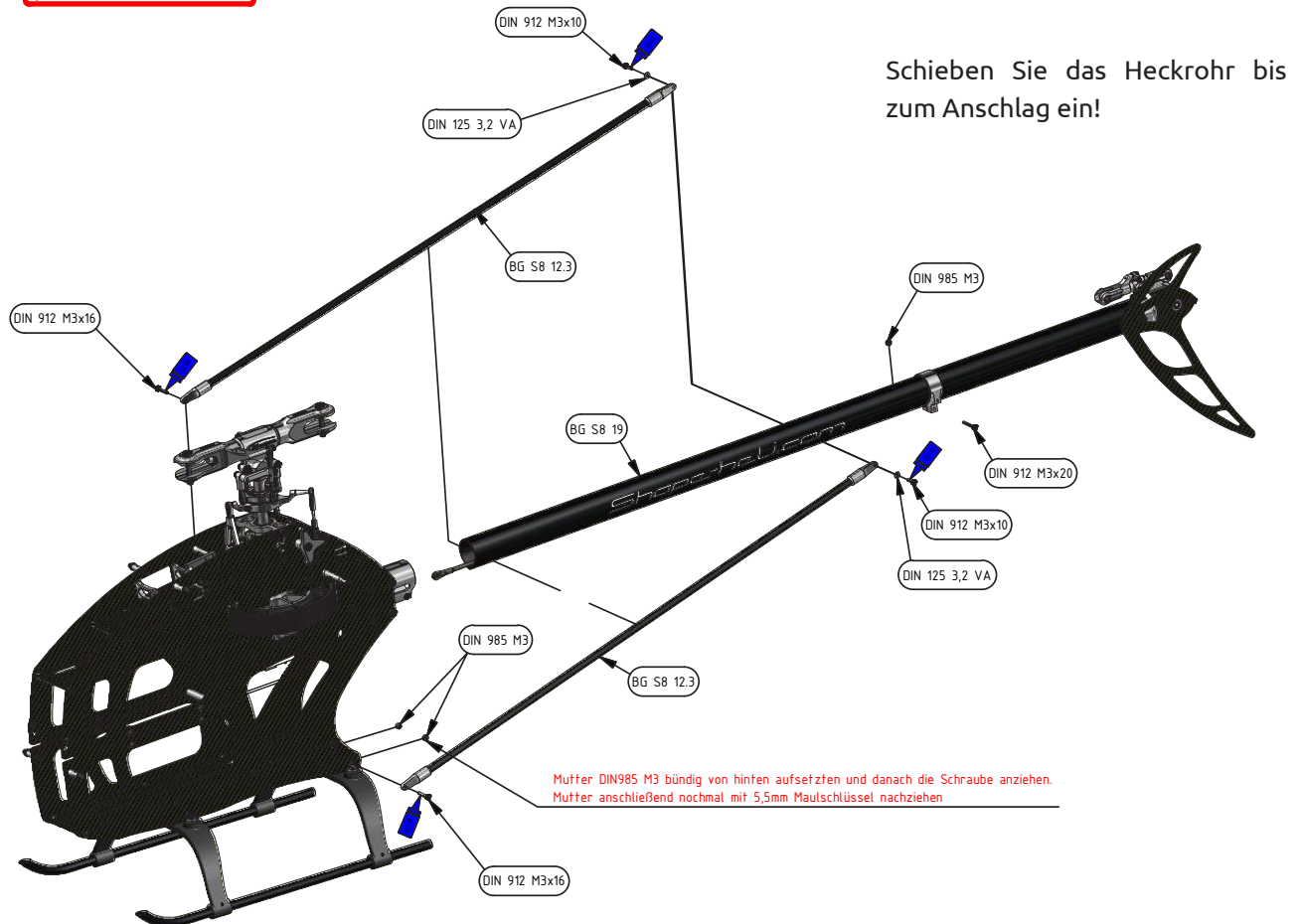
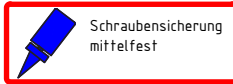
BG 19

Heckabstrebung



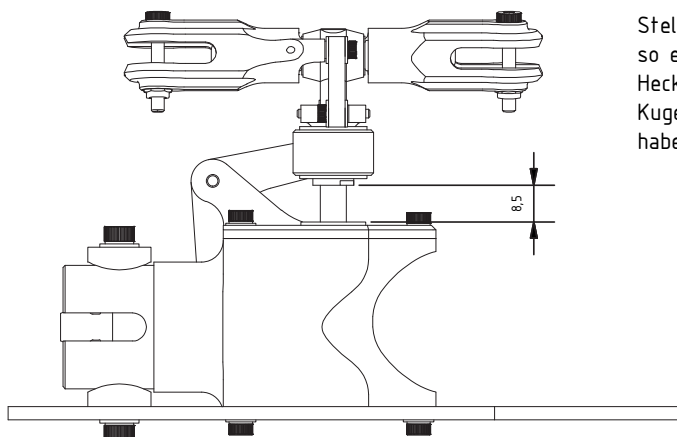
Benötigte Einzelteile:

Schrauben & Lager 20



Schieben Sie das Heckrohr bis zum Anschlag ein!

Stellen Sie das Heckgestänge in der Länge so ein, dass Sie bei Nullstellung des Heckservos einen Abstand zwischen Kugellager und Pitchbrücke von ca. 8,5mm haben.

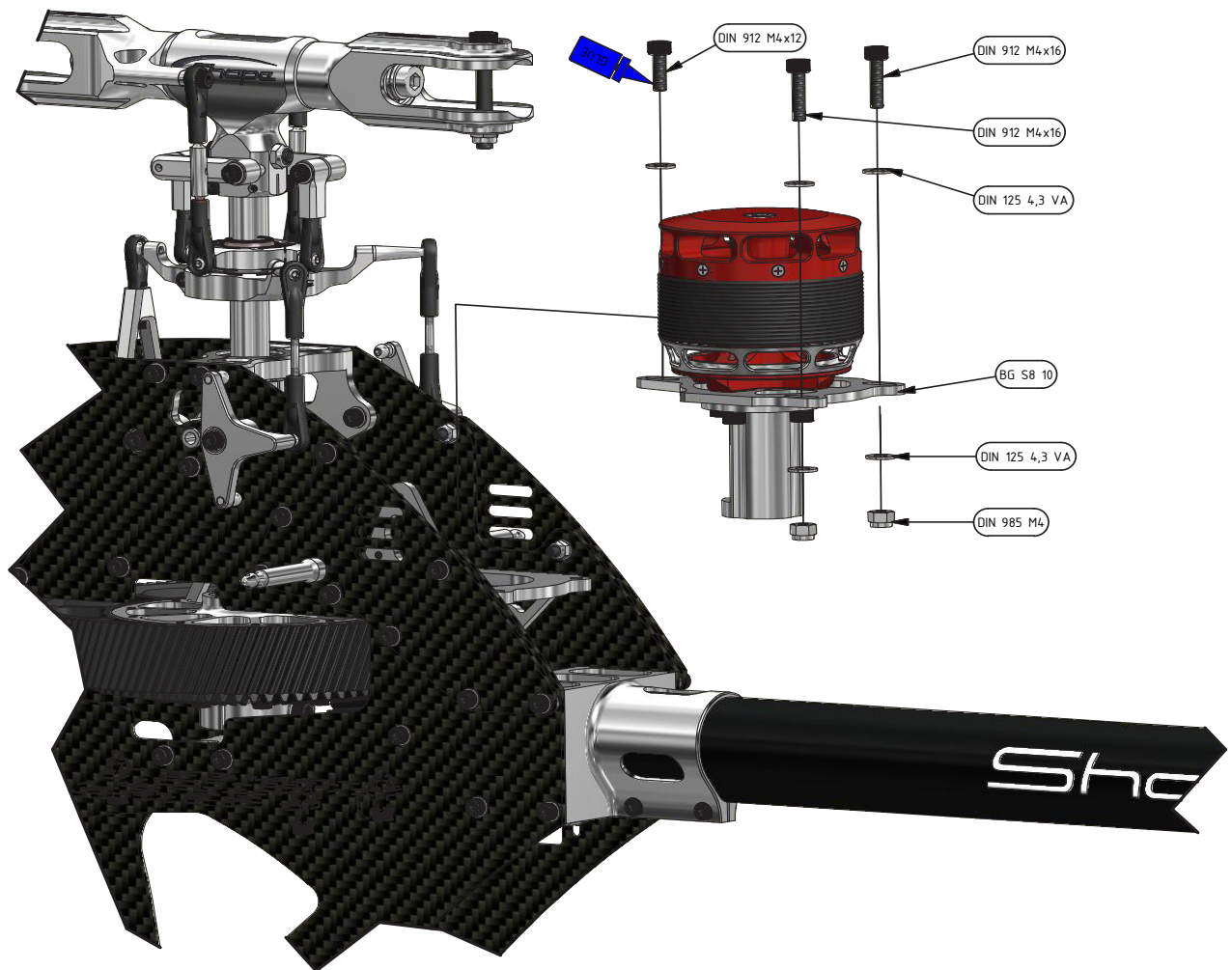
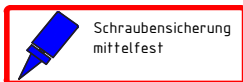


Motoreinbau



Benötigte Einzelteile:

Schrauben & Lager 21



Stellen Sie das Getriebespiel zwischen Motorritzel und Hauptzahnrad so ein, dass an der engsten Stelle das Spiel nahezu Null ist, wenn Sie das Hauptzahnrad von Hand drehen.

Um das Spiel optimal kontrollieren zu können, dürfen keine Hauptrotorblätter montiert sein!

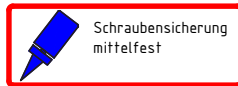
Servoeinbau



Benötigte Einzelteile:

Teile 22.1

Schrauben & Lager 22.1



BG 22.1

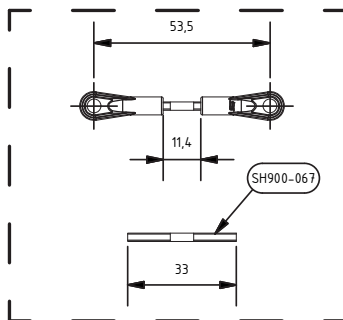


JR Servohörner
JR ist auf die Oberseite des Hebels geschrieben



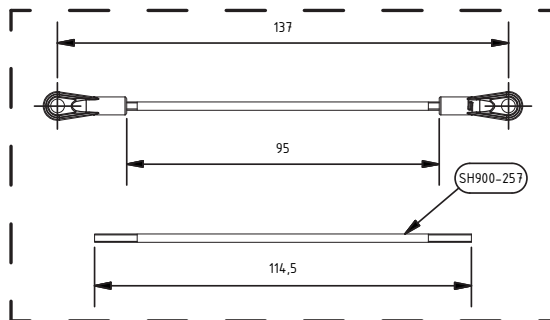
Futaba Servohörner
F ist auf die Oberseite des Hebels geschrieben

Nickgestänge



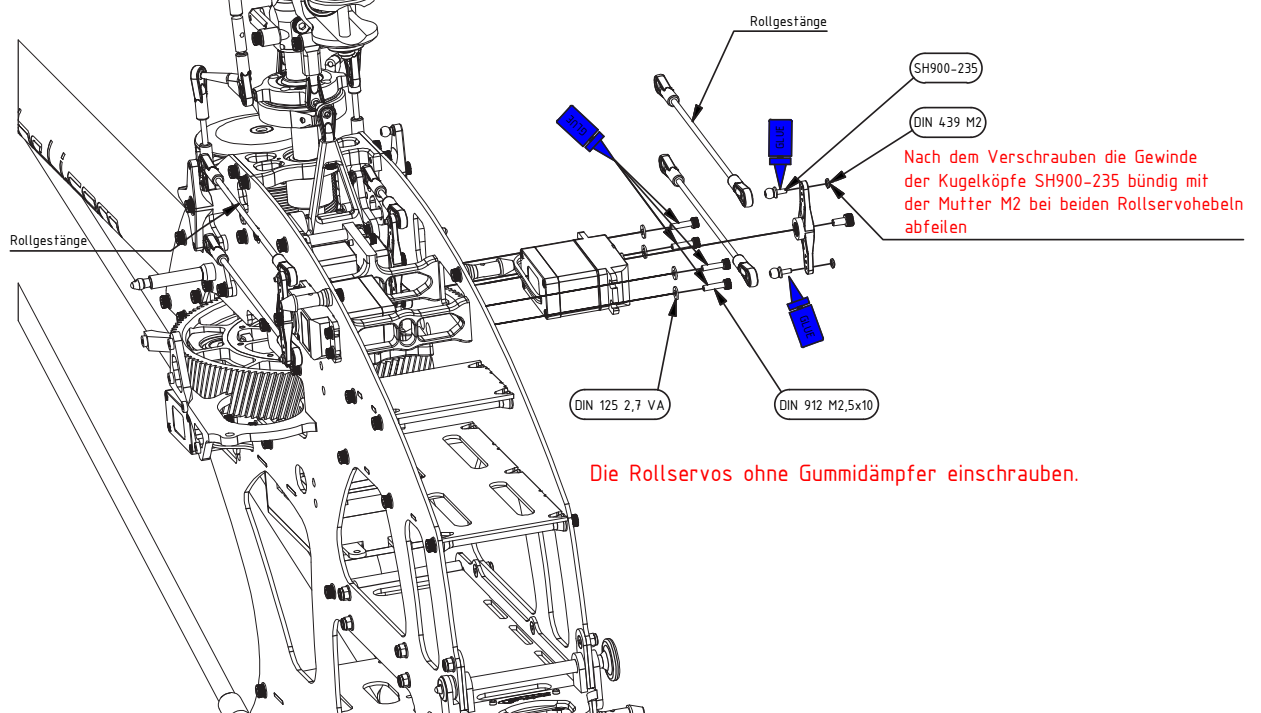
2x

Rollgestänge



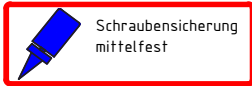
4x

Das S auf den Kugelpfannen SH900-051 markiert immer die Aussenseite

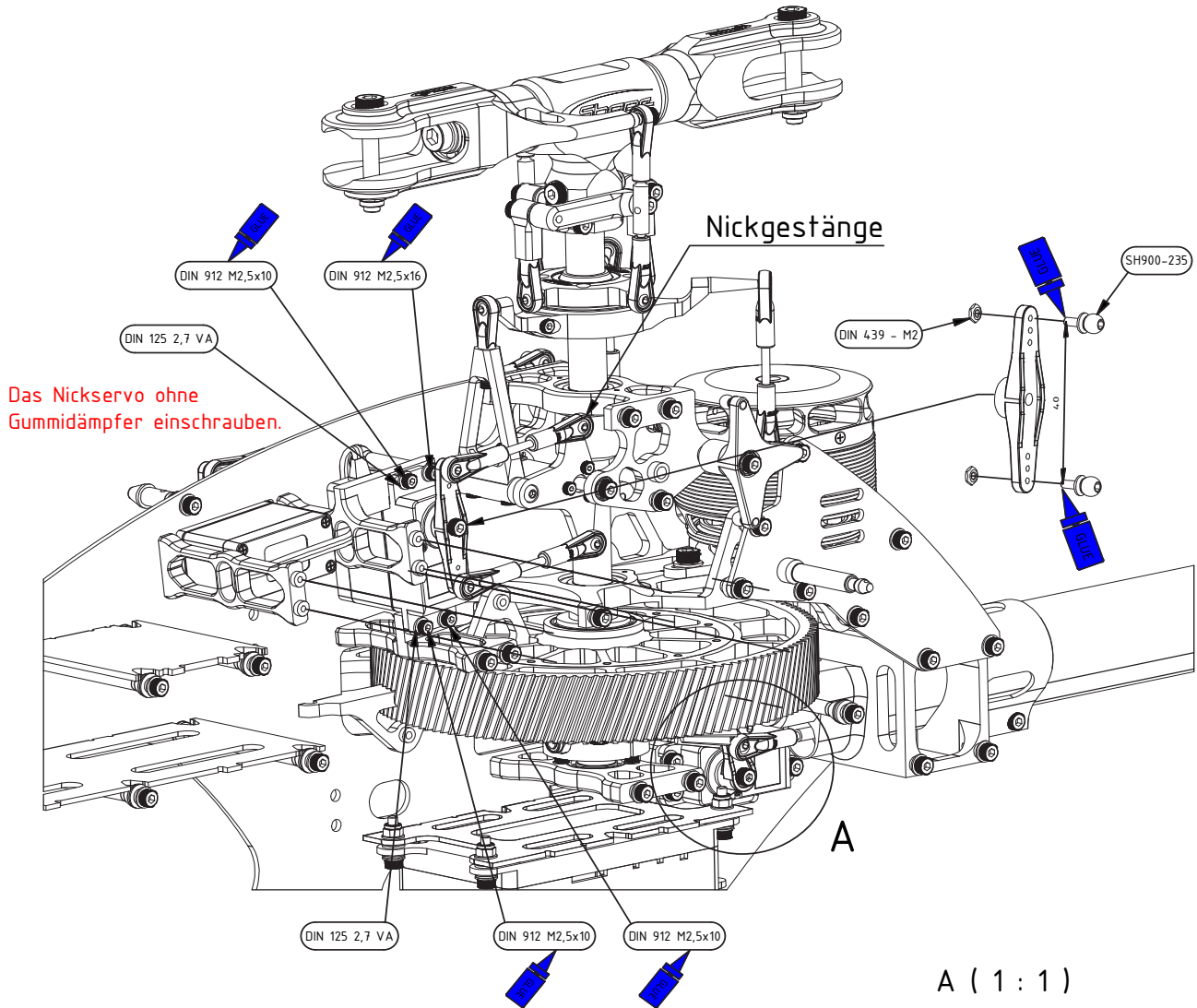


Die Rollservos ohne Gummidämpfer einschrauben.

BG 22.1

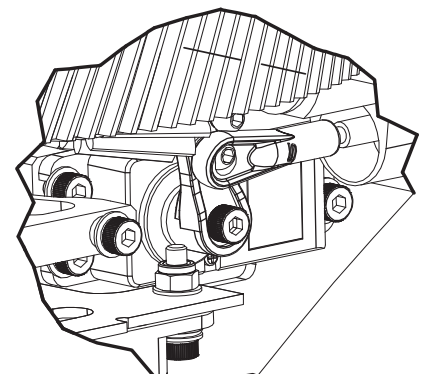
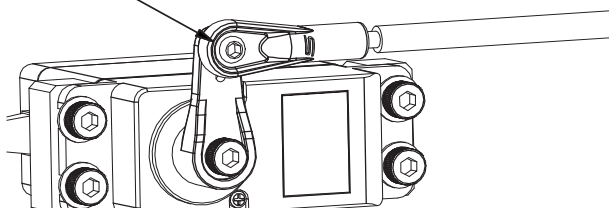


Das S auf den Kugelpfannen SH900-051 markiert immer die Aussenseite



A (1 : 1)

Am Heckservo äußeres Loch am Servohorn verwenden.



Kabinenhaube

BG 23

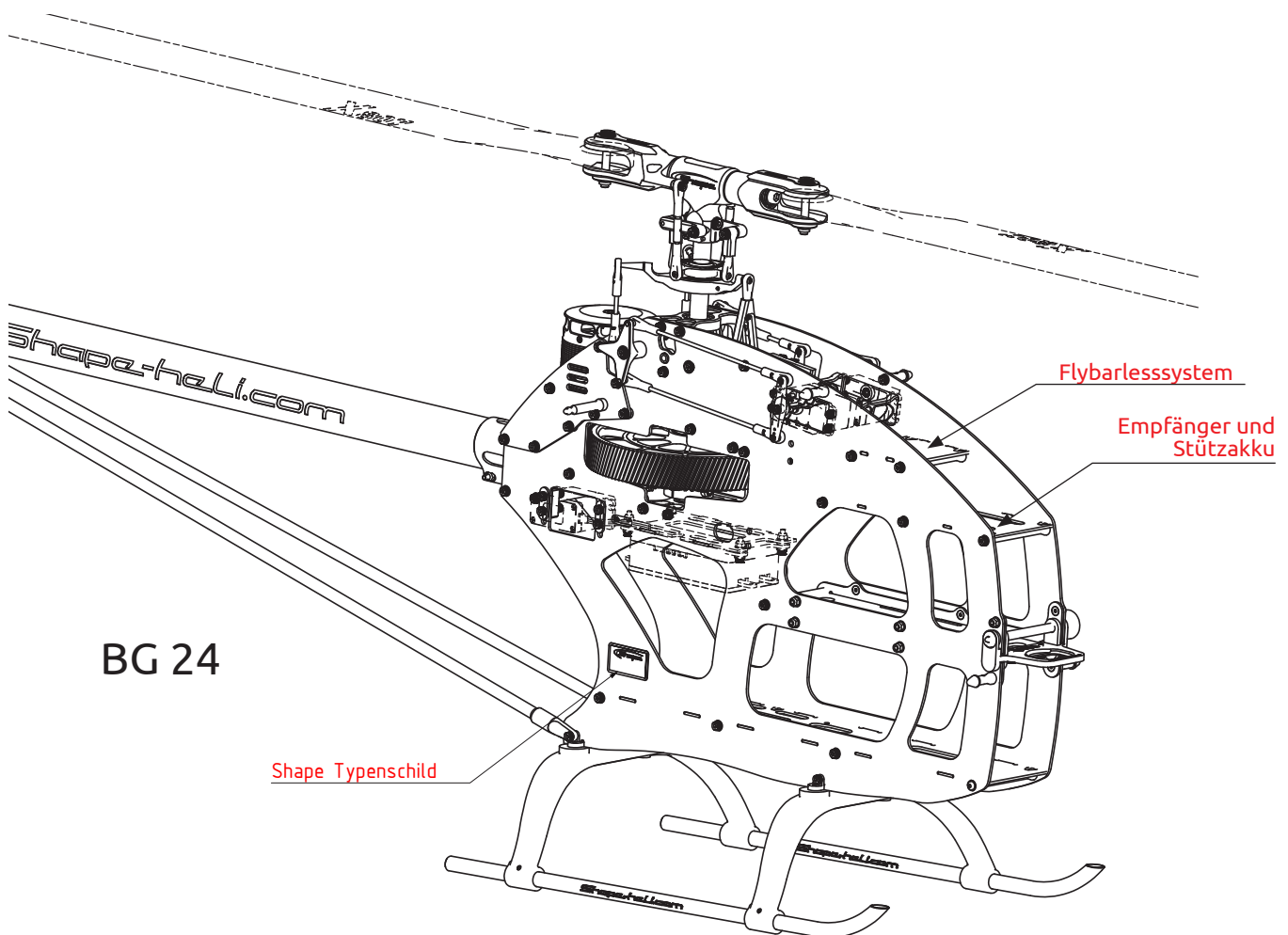


Die Haubengummis sind bereits in die Kabinenhaube eingesetzt. Achten Sie beim Montieren der Haube darauf, dass die Zunge der Haube zwischen Kufenbügel und Kufenhalter eingeschoben wird.

Ansicht von hinten auf die Haube

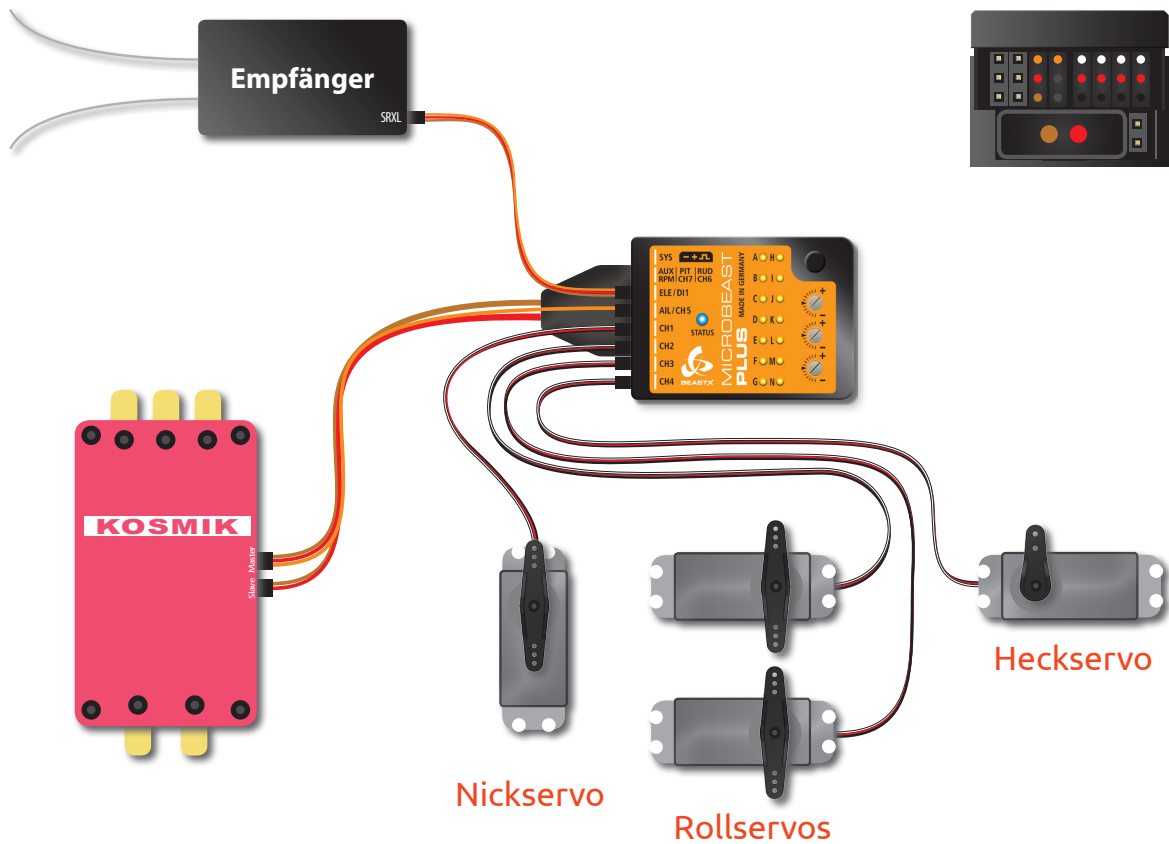


Komponenteneinbau



Mit der Seriennummer auf Ihrem personalisiertem Shape S8 Typenschild können Sie sich auf der Homepage www.shape-heli.com registrieren. So bekommen Sie aktuelle News per Email zugesendet und wir können Sie im Falle wichtiger Hinweise kontaktieren.

Befestigen Sie den Akku mit Klettband und den beiliegenden Schlaufenbändern (SHRZ900156) auf der Akkurutsch, so dass der Schwerpunkt des Helis korrekt eingestellt ist. Einen korrekt eingestellten Schwerpunkt können sie prüfen, indem sie die Hauptrotorblätter 90° zum Heckrohr drehen und den Heli an den Blatthaltern auf den Fingern balancieren. Wenn der Heli nun waagrecht bleibt ist der Schwerpunkt korrekt.



Schließen Sie Servos, Empfänger und Motorregler entsprechend der Anleitung Ihres Flybarlesssystems an. Achten Sie unbedingt auf eine stabile und leistungsfähige Stromversorgung der Servos. Verwenden Sie hochwertige Anschlussstecker und stellen Sie sicher, dass die Stromversorgung über Kabel mit großem Querschnitt erfolgt. Wir empfehlen die Verwendung eines MICROBEAST PLUS HD. Falls die Stromversorgung über das BEC des Motorreglers erfolgt, ist es ratsam einen Stützakku mit an das System anzuschließen (falls dies vom Reglerhersteller vorgesehen ist). Dieser kompensiert minimale Spannungseinbrüche und fängt Rückströme auf, die von Servomotoren induziert werden können.

Führen Sie vor dem Erstflug unbedingt einen gewissenhaften Funktionstest durch und prüfen Sie, ob alle Steuerfunktionen in die korrekte Richtung steuern und ob das Flybarlesssystem korrekt arbeitet.

Der Shape S8 ist auf maximale Performance ausgelegt und erlaubt extrem hohe zyklische Steuerausschläge. Diese sind vor allem wichtig, um bei hohem kollektivem Pitchanstellwinkel im Speedflug einen sauberen Geradeausflug zu erreichen. Beachten Sie aber, dass bei extremen Steuermanövern über 30° Pitchanstellwinkel am Rotorblatt anliegen können. Bei niedrigen Rotordrehzahlen kann dies dazu führen, dass sich die Rotorblätter sehr weit durchbiegen. Reduzieren Sie den zyklischen Anstellwinkel etwas, falls Sie vorwiegend mit niedrigen Drehzahlen fliegen oder Sie keinen durchzugsstarken Antrieb verwenden. Stellen Sie in diesem Zusammenhang auch sicher, dass die Rotorblätter ausreichend fest angezogen sind. Bei hohen Pitchanstellwinkeln kann schon ein minimales Wegklappen des Rotorblatts dazu führen, dass die Blätter das Heckrohr berühren.

Informationen des DMFV e.V.

Einen Modellhubschrauber zu bedienen erfordert einen hohen Grad an Fertigkeit und Verantwortung. Wenn Sie ein Neuling im Modellflug sind, ist es am Besten, Hilfe von erfahrenen Modellhubschrauberpiloten zu suchen. Dies beschleunigt den Lernprozess und bringt Sie, in einer vernünftigen Zeit, sicher zum Ziel. Wir legen Ihnen nahe, in den Deutschen Modellflieger Verband e.V. einzutreten. Der DMFV ist eine gemeinnützige Organisation, die seinen Mitgliedern einen Haftpflichtversicherungsschutz, sowie auch Modellzeitschriften liefert. Alle Modellflugzeugclubs verlangen, dass alle Piloten eine gegenwärtige Modellhaftpflichtversicherung besitzen, bevor ihre Modell von den Flugfeldern abheben.

Für weitere Informationen wenden Sie sich direkt an den DMFV:

Deutscher Modellflieger Verband e.V. Roschusstr. 104-106, D-53123 Bonn

Tel.: +49 (0) 228 / 97 85 00 EMail: info@dmfv.aero Fax.: +49 (0) 228 / 97 85 085 Internet: www.dmfv.aero

Rechtliches

Alle Angaben dieses Dokuments haben wir sorgfältig geprüft. Eine Garantie für die Richtigkeit, Vollständigkeit und letzte Aktualität können wir nicht übernehmen.

Haftungsausschluss

Alle enthaltenen Informationen werden hinsichtlich ihrer Richtigkeit und Vollständigkeit mit größter Sorgfalt kontrolliert. Eventuelle Fehler sind dennoch nicht auszuschließen. Wir können daher nicht für Schäden haftbar gemacht werden, die in Zusammenhang mit der Verwendung dieser Inhalte stehen.

Urheberrechte

Die vorliegenden Inhalte dieser Publikation sind urheberrechtlich geschützt. Alle Rechte vorbehalten. Jede Verwendung von Texten und Abbildungen, auch auszugsweise, ist ohne die schriftliche Zustimmung urheberrechtswidrig und somit strafbar. Insbesondere gilt das für eine Vervielfältigung, Übersetzung oder die Verwendung in elektronischen Systemen. Die vorliegenden Inhalte enthalten eingetragene Handelsnamen, Warenzeichen und Gebrauchsnamen. Auch wenn diese nicht als solche gekennzeichnet sind, gelten die entsprechenden Schutzbestimmungen.



Hiermit erklärt die freakware GmbH, dass sich dieses Gerät in Übereinstimmung mit den grundlegenden Anforderungen und den übrigen einschlägigen Bestimmungen der Richtlinie 1999/5/EG befindet. Die Original-Konformitätserklärung können Sie jederzeit unter der Email Adresse info@freakware.com oder postalisch unter der Adresse freakware GmbH, Karl-Ferdinand-Braun Str.33, 50170 Kerpen, Deutschland anfordern. Dieses Produkt kann in allen EU-Ländern betrieben werden.



Dieses Symbol bedeutet, dass elektrische und elektronische Kleingeräte, am Ende Ihrer Nutzungsdauer, vom Hausmüll getrennt, entsorgt werden müssen. Entsorgen Sie das Gerät bei Ihrer örtlichen kommunalen Sammelstelle oder Recycling-Centrum. Dies gilt für alle Länder der Europäischen Union sowie anderen Europäischen Ländern mit separater Sammelstelle.



Werfen Sie Akkus und Batterien auf keinen Fall in den Hausmüll. Um die Umwelt zu schützen, geben Sie defekte oder verbrauchte Akkus und Batterien nur entladen zu den entsprechenden Sammelstellen. Dies sind alle Verkaufsstellen für Batterien und Akkus, oder kommunale Sondermüllsammelstellen. Um Kurzschlüsse zu vermeiden, kleben Sie bitte eventuell blanke Kontakte mit Klebestreifen ab.

freakware GmbH

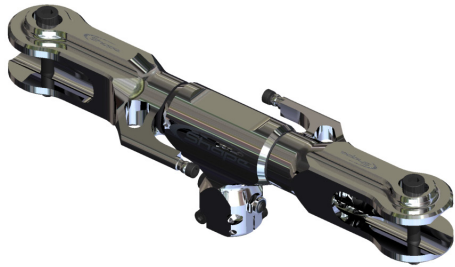
Karl-Ferdinand-Braun Str. 33 - 50170 Kerpen - Deutschland

Tel.: +49 (0)2273 / 60188-0 - EMail: info@freakware.de - Web: www.freakware.de

Handelsregister: Amtsgericht Köln, HRB 45506 - Geschäftsführer: Markus Schaack

Baugruppen Teile, Schrauben und Lager

BG 1.1



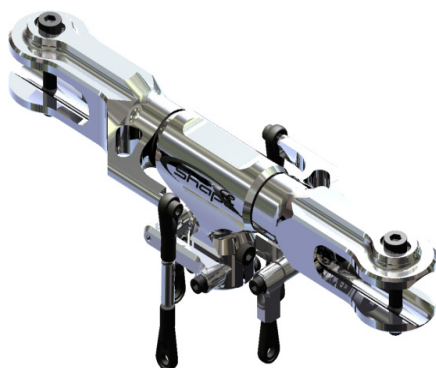
POS.	QTY.	PARTNUMBER	DESCRIPTION
1	1	SH900-272	ZENTRALSTÜCK S8
2	2	SH900-221	DÄMPFERGUMMI
3	2	SH900-172	HÜLSE
4	1	SH900-057	BLATTLAGERWELLE
5	1	DIN 985 M4	SICHERUNGSMUTTER M4
6	1	SH900-273	ZYLINDERKOPFSCHRAUBE M4X25
7	2	DIN 912 M3X12	ZYLINDERKOPFSCHRAUBE M3X12

BG 1.2



POS.	QTY.	PARTNUMBER	DESCRIPTION
1	6	SH900-211	HÜLSE
2	2	SH900-207	TS KUGELPFANNEAUFNAHME
3	2	SH900-206	TS MITNEHMER
4	2	SH900-051	KUGELPFANNE 4,8 M2,5
5	8	MF63ZZ	BUNDLAGER 3X6X2,5
6	2	DIN 913 M3X3	GEWINDESTIFT M3X3
7	2	DIN 913 M2,5X16	GEWINDESTIFT M2,5X16
8	2	DIN 912 M3X20	ZYLINDERKOPFSCHRAUBE M3X20
9	2	DIN 912 M3X16	ZYLINDERKOPFSCHRAUBE M3X16

BG 1.3



POS.	QTY.	PARTNUMBER	DESCRIPTION
1	2	SH900-254	GESTÄNGE ROTORKOPF
2	2	SH900-220	KUGELKOPF 4,8-5-3
3	2	SH900-157	BLATTHALTERSCHRAUBE M5
4	2	SH900-056	BLATTHALTER HAUPTROTOR
5	4	SH900-051	KUGELPFANNE 4,8 M2,5
6	2	F10-18G	AXIALLAGER 10X18X5,5
7	2	DIN 988 6X12X1,2	PASSSCHEIBE 6X12X1,2
8	2	DIN 988 10X16X1	PASSSCHEIBE 10X16X1
9	2	DIN 985 M5	SICHERUNGSMUTTER M5
10	2	DIN 912 M3X12	ZYLINDERKOPFSCHRAUBE M3X12
11	2	SH900-274	SCREW M6 X 12
12	2	BG S8 1.2	BG TS-MITNEHMER
13	1	BG S8 1.1	BG ZENTRALSTÜCK
14	4	61800ZZ	RILLENLAGER 10X19X5

BG 2.1



POS.	QTY.	PARTNUMBER	DESCRIPTION
1	5	SH900-227	KUGELKOPF M3 4,8X4
2	1	SH900-209	TAUMELSCHEIBE OBERTEIL
3	2	SH900-202	KUGELKOPF M3 4,8X17,6
4	1	SH900-201	TAUMELSCHEIBE 140°
5	1	SH900-108	TAUMELSCHEIBENRING
7	4	DIN 912 M2X4	ZYLINDERKOPFSCHRAUBE M2X4
8	4	DIN 912 M2X12	ZYLINDERKOPFSCHRAUBE M2X12
9	1	DIN 912 M2,5X10	ZYLINDERKOPFSCHRAUBE M2,5X10
10	2	61706ZZ	RILLENLAGER 30X37X4
11	4	SH900-302	BEILAGSCHEIBE TS OBERTEIL
12	1	SH900-300	GELENKLAGER 12X22X7

BG 3.1



POS.	QTY.	PARTNUMBER	DESCRIPTION
1	1	SH900-227	KUGELKOPF M3 4,8X4
2	8	SH900-181	SCHEIBE 2X4X0,3
3	1	SH900-180	SCHIEBEHÜLSE
4	2	SH900-179	ANLENKUNG
5	1	SH900-155	DISTANZHÜLSE
6	1	SH900-154	BRÜCKE
7	1	SH900-151	RING PITCHBRÜCKE
8	8	MF52ZZ	BUNDLAGER 2X5X2,5
9	2	MF148ZZ	BUNDLAGER 8X14X4
10	4	DIN 912 M2X10	ZYLINDERKOPFSCHRAUBE M2X10

BG 3.2



POS.	QTY.	PARTNUMBER	DESCRIPTION
1	1	SH900-259	BLATTWELLE HECKROTOR
2	2	SH900-255	HECKROTORHALTER
3	2	O-RING 4X1	O-RING 4X1
4	2	MR105ZZ	RILLENLAGER 5X10X4
5	2	ISO 7380 M3X6	LINSENKOPFSCHRAUBE M3X6
6	2	HK0509	NADELHÜLSENLAGER 5X9X9
7	2	F4-9G	AXIALLAGER 4X9X4
8	2	DIN 985 M3	SICHERUNGSMUTTER M3
9	2	DIN 913 M3X6	GEWINDESTIFT M3X4
10	2	DIN 912 M3X20	ZYLINDERKOPFSCHRAUBE M3X20

BG 3.3



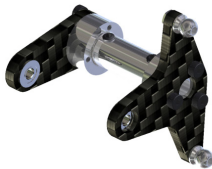
POS.	QTY.	PARTNUMBER	DESCRIPTION
1	1	SH900-260	HECKROTORANLENKUNG
2	1	SH900-238	AUFNAHME KUGELKOPF
3	1	SH900-227	KUGELKOPF M3 4,8X4
4	2	MF85ZZ	BUNDLAGER 5X8X2,5
5	1	DIN 912 M3X6	ZYLINDERKOPFSCHRAUBE M3X6
6	1	DIN 125 3,2 VA	DIN 125 3,2 VA

BG 3.4



POS.	QTY.	PARTNUMBER	DESCRIPTION
1	2	SH900-281	KEGELRAD MODUL 1.25 Z=22
2	1	SH900-279	HECKFINNE
3	1	SH900-278	SEITENPLATTE HECKROTOR
4	1	SH900-276	HECKROTORGEHÄUSE
5	1	SH900-232	KUPPLUUNG
6	1	SH900-231	HECKWELLE STARRANTRIEB
7	1	SH900-229	HECKROTORWELLE
8	2	SH900-010	SCHEIBE
9	2	F696ZZ	BUNDLAGER 6X17X5
10	2	F687ZZ	BUNDLAGER 7X14X5
11	4	DIN 913 M3X4	GEWINDESTIFT M3X4
12	1	DIN 912 M4X8	ZYLINDERKOPFSCHRAUBE M4X8
13	1	DIN 912 M4X12	ZYLINDERKOPFSCHRAUBE M4X12
14	6	DIN 912 M3X6	ZYLINDERKOPFSCHRAUBE M3X6
15	1	DIN 7 2X18	ZYLINDERSTIFT 2X18
16	2	DIN 7 2X16	ZYLINDERSTIFT 2X16
17	2	DIN 125 4,3 VA	DIN 125 4,3 VA
18	5	DIN 125 3,2 VA	DIN 125 3,2 VA
19	3	DIN 988 6X12X0,1	PASSSCHEIBE 6X12X0,1
20	3	DIN 988 7X13X0,1	PASSSCHEIBE 7X13X0,1

BG 4.1



POS.	QTY.	PARTNUMBER	DESCRIPTION
1	2	SH900-235	KUGELKOPF M2 4,8X3
2	1	SH900-191	NICKHEBEL LINKS
3	1	SH900-190	NICKHEBEL RECHTS
4	1	SH900-189	HÜLSE NICKSTREBE
5	2	MF63ZZ	BUNDLAGER 3X6X2,5
6	2	DIN 913 M3X3	GEWINDESTIFT M3X3
7	6	DIN 912 M2X8	ZYLINDERKOPFSCHRAUBE M2X8
8	2	DIN 439 M2	SECHSKANTMUTTER M2

BG 4.2



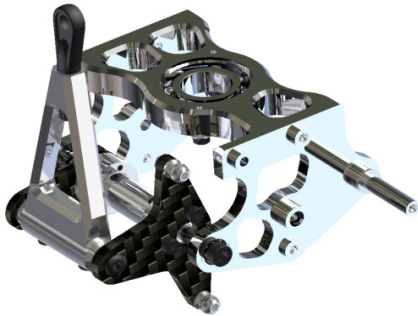
POS.	QTY.	PARTNUMBER	DESCRIPTION
1	1	SH900-051	KUGELPFANNE 4,8 M2,5
2	3	DIN 912 M2,5X10	ZYLINDERKOPFSCHRAUBE M2,5X10
3	1	SH900-197	NICKABSTÜTZUNG
4	1	SH900-194	STREBE NICKGESTÄNGE

BG 4.3



POS.	QTY.	PARTNUMBER	DESCRIPTION
1	1	BG S8 4.1	BG NICKHEBEL
2	1	BG S8 4.2	NICKANLENKUNG
3	2	ISO 7380 M3X6	LINSENKOPFSCHRAUBE M3X6

BG 4.4



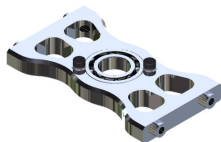
POS.	QTY.	PARTNUMBER	DESCRIPTION
1	2	SH900-263	WELLE
2	1	SH900-261	WELLE
3	2	SH900-226	DISTANZSCHEIBE 4X6.5X1
4	1	SH900-075	LAGERBOCK OBEN
5	2	MR84ZZ	RILLENLAGER 4X8X3
6	2	DIN 912 M3X8	ZYLINDERKOPFSCHRAUBE M3X8
7	2	DIN 912 M3X6	ZYLINDERKOPFSCHRAUBE M3X6
8	2	DIN 912 M2X5	ZYLINDERKOPFSCHRAUBE M2X5
9	2	DIN 125 3,2 VA	DIN 125 3,2 VA
10	2	DIN 125 2,2 VA	DIN 125 2,2 VA
11	1	BG S8 4.3	BG NICKANLENKUNG
12	1	61901ZZ	RILLENLAGER 12X24X6

BG 5



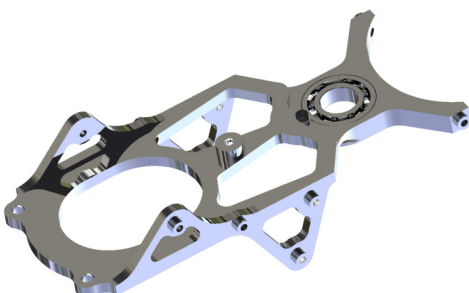
POS.	QTY.	PARTNUMBER	DESCRIPTION
1	1	SH900-265	TELLERRAD MODUL 1.5 Z=67
2	1	SH900-236	FREILAUFGEHÄUSE
3	1	SH900-222	AUFNAHME TELLERRAD
4	1	SH900-117	HAUPTZAHNRAD Z=130 M=1
5	1	SH900-093	FREILAUFHÜLSE
6	1	HF2016	FREILAUF HF2016
7	1	DIN 985 M4	SICHERUNGSMUTTER M4
8	1	DIN 912 M4X35	ZYLINDERKOPFSCHRAUBE M4X35
9	9	DIN 912 M3X10	ZYLINDERKOPFSCHRAUBE M3X10
10	10	DIN 7991 M3X12	SENKKOPFSCHRAUBE M3X12
11	1	DIN 125 4,3 VA	DIN 125 4,3 VA
12	9	DIN 125 3,2 VA	DIN 125 3,2 VA
13	2	61704ZZ	RILLENLAGER 20X27X4

BG 6.1



POS.	QTY.	PARTNUMBER	DESCRIPTION
1	1	SH900-237	LAGERBOCK UNTEN
2	2	DIN 912 M2X5	ZYLINDERKOPFSCHRAUBE M2X5
3	2	DIN 125 2,2 VA	DIN 125 2,2 VA
4	1	61800ZZ	RILLENLAGER 10X19X5

BG 6.2



POS.	QTY.	PARTNUMBER	DESCRIPTION
1	1	SH900-216	MOTORHALTER
2	1	DIN 912 M2X5	ZYLINDERKOPFSCHRAUBE M2X5
3	1	DIN 125 2,2 VA	DIN 125 2,2 VA
4	1	61901ZZ	RILLENLAGER 12X24X6

BG 7.1



POS.	QTY.	PARTNUMBER	DESCRIPTION
1	1	SH900-048	ZUGKNOPF
2	1	SH900-045	AKKUHALTER
3	1	DIN 912 M3X8	ZYLINDERKOPFSCHRAUBE M3X8



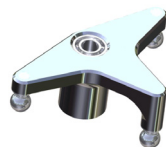
BG 7.2

POS.	QTY.	PARTNUMBER	DESCRIPTION
1	1	SH900-262	TÜLLE TYP 1
2	1	SH900-042	AKKUPLATTE
3	2	DIN 912 M3X6	ZYLINDERKOPFSCHRAUBE M3X6
4	2	DIN 125 3,2 VA	DIN 125 3,2 VA
5	1	SH900-275	HALTER AKKURUTSCHE

BG 8.1



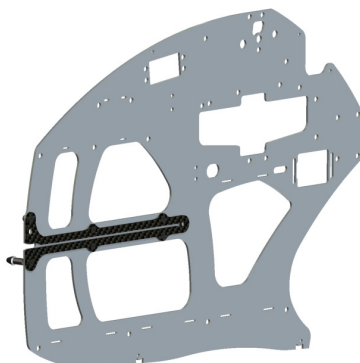
POS.	QTY.	PARTNUMBER	DESCRIPTION
1	2	MR84ZZ	RILLENLAGER 4X8X3
2	1	SH900-135	ROLLHEBEL LINKS
3	3	SH900-227	KUGELKOPF M3 4,8X4



BG 8.2

POS.	QTY.	PARTNUMBER	DESCRIPTION
1	1	SH900-136	ROLLHEBEL RECHTS
2	3	SH900-227	KUGELKOPF M3 4,8X4
3	2	MR84ZZ	RILLENLAGER 4X8X3

BG 9



POS.	QTY.	PARTNUMBER	DESCRIPTION
1	6	DIN 7991 M3X8	SENKKOPFSCHRAUBE M3X8
2	5	DIN 985 M3	SICHERUNGSMUTTER M3
3	1	SH900-041	AKKUSCHIENE
4	1	SH900-218	SEITENPLATTE LINKS
5	1	SH900-153	DISTANZ FÜR HAUBE
6	1	SH900-256	GUMMIPUFFER
7	5	DIN 125 3,2 VA	DIN 125 3,2 VA

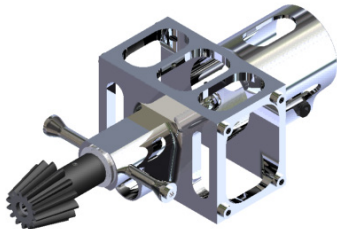
POS.	QTY.	PARTNUMBER	DESCRIPTION
1	6	DIN 7991 M3X8	SENKKOPFSCHRAUBE M3X8
2	5	DIN 985 M3	SICHERUNGSMUTTER M3
3	1	SH900-123	AKKUSCHIENE RECHTS
4	1	SH900-217	SEITENPLATTE RECHTS
5	1	SH900-153	DISTANZ FÜR HAUBE
6	1	SH900-256	GUMMIPUFFER
7	5	DIN 125 3,2 VA	DIN 125 3,2 VA



BG 10

POS.	QTY.	PARTNUMBER	DESCRIPTION
1	1	SH900-022	GEGENLAGER
2	4	DIN 912 M4X12	ZYLINDERKOPFSCHRAUBE M4X12
3	1	F688ZZ	BUNDLAGER 8X16X4
4	1	SH900-264	MOTORPLATTE
5	2	DIN 913 M4X5	GEWINDESTIFT M4X5

Motor nicht im Lieferumfang enthalten!



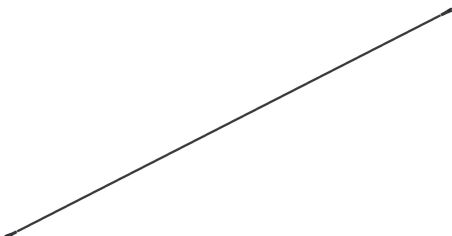
BG 11

POS.	QTY.	PARTNUMBER	DESCRIPTION
1	1	SH900-266	KEGELRAD MODUL 1.5 Z=14
2	1	SH900-234	WELLE KEGELRAD VORNE
3	1	SH900-232	KUPPLUNG
4	2	SH900-125	RUNDSTANGE
5	1	SH900-035	AUFNAHME HECKROHR
6	2	F687ZZ	BUNDLAGER 7X14X5
7	2	DIN 985 M3	SICHERUNGSMUTTER M3
8	3	DIN 913 M3X4	GEWINDESTIFT M3X4
9	2	DIN 912 M3X12	ZYLINDERKOPFSCHRAUBE M3X12
10	1	DIN 7 2X12	ZYLINDERSTIFT 2X12
11	1	DIN 7 2X18	ZYLINDERSTIFT 2X18



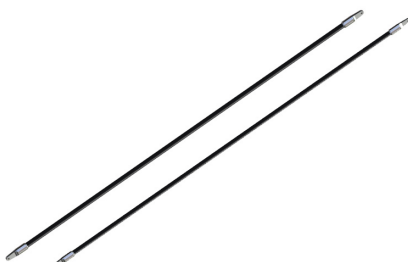
BG 12.1

POS.	QTY.	PARTNUMBER	DESCRIPTION
1	1	SH900-242	WELLE STARRANTRIEB
2	2	SH900-239	KUPPLUNG
3	4	SH900-030	HÜLSE STARRANTRIEB
4	4	O-RING 24X1,5	O-RING 24X1,5
5	2	DIN 913 M3X4	GEWINDESTIFT M3X4
6	2	DIN 7 2X18	ZYLINDERSTIFT 2X18
7	4	688ZZ	RILLENLAGER 8X16X5



BG 12.2

POS.	QTY.	PARTNUMBER	DESCRIPTION
1	1	SH900-103	CARBONROHR 4X2,5X899
2	2	SH900-051	KUGELPFANNE 4,8 M2,5
3	2	SH900-243	GEWINDESTANGE M2,5X50



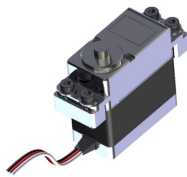
BG 12.3

POS.	QTY.	PARTNUMBER	DESCRIPTION
1	4	SH900-008	HÜLSE FÜR STREBE
2	2	SH900-017	CARBONROHR 8X640
3	2	DIN 912 M3X35	ZYLINDERKOPFSCHRAUBE M3X35



BG 12.4

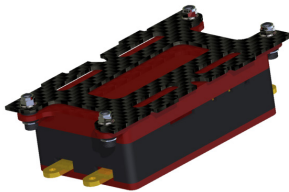
POS.	QTY.	PARTNUMBER	DESCRIPTION
1	1	SH900-029	HECKROHR OVAL
2	1	BG S8 034	BG STARRANTRIEB
3	1	BG S8 12.2	BG HECKROTORGESTÄNGE
4	1	SH900-105	HECKROHRSCHELLE



BG 13

POS.	QTY.	PARTNUMBER	DESCRIPTION
1	2	SH900-088	DISTANZ
2	4	DIN 912 M3X6	ZYLINDERKOPFSCHRAUBE M3X6
3	4	DIN 125 3,2 VA	DIN 125 3,2 VA

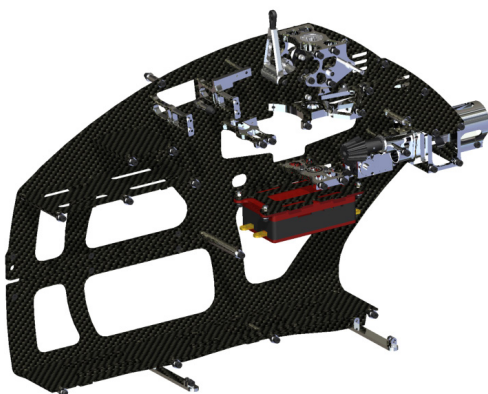
Servo nicht im Lieferumfang enthalten!



BG 14

POS.	QTY.	PARTNUMBER	DESCRIPTION
1	8	DIN 125 3,2 VA	DIN 125 3,2 VA
2	4	DIN 912 M3X12	ZYLINDERKOPFSCHRAUBE M3X12
3	4	DIN 985 M3	SICHERUNGSMUTTER M3
4	1	SH900-053	REGLERPLATTE

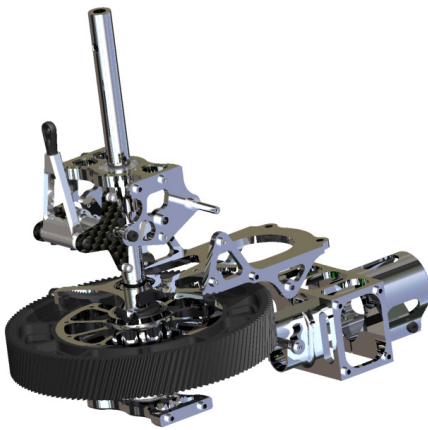
Regler nicht im Lieferumfang enthalten!



BG 15

POS.	QTY.	PARTNUMBER	DESCRIPTION
1	4	SH900-256	GUMMIPUFFER
2	1	SH900-251	DISTANZ
3	2	SH900-250	KUFENHALTER
4	2	SH900-249	HAUBENHALTER
5	1	SH900-248	SERVOHALTER
6	1	SH900-247	SERVOHALTER VORNE
7	1	SH900-246	SERVOHALTER UNTEN
8	16	SH900-245	SCHEIBE 7X2
9	9	SH900-244	DISTANZWELLE
10	2	SH900-214	VERTSEIFUNGSPLATTE
11	1	SH900-158	BODENPLATTE
12	4	SH900-153	DISTANZ FÜR HAUBE LINKS
13	1	SH900-100	KREISELPLATTE
14	2	SH900-089	UNTERLEGBLECH
15	1	SH900-053	REGLERPLATTE
16	1	SH900-044	EMPFÄNGERPLATTE
17	1	SH900-043	DISTANZ FÜR AKKURUTSCHE
18	2	ISO 7380 M3X6	LINSENKOPFSCHRAUBE M3X6
19	4	DIN 985 M3	SICHERUNGSMUTTER M3
20	2	DIN 912 M3X8	ZYLINDERKOPFSCHRAUBE M3X8
21	47	DIN 912 M3X6	ZYLINDERKOPFSCHRAUBE M3X6

22	4	DIN 912 M3X12	ZYLINDERKOPFSCHRAUBE M3X12
23	14	DIN 912 M3X10	ZYLINDERKOPFSCHRAUBE M3X10
24	67	DIN 125 3,2 VA	DIN 125 3,2 VA
25	1	BG S8 13	BG HECKSERVO
26	1	BG S8 9	BG CHASSIS RECHTS
27	1	BG S8 9	BG CHASSIS LINKS
28	1	BG S8 6.2	BG MOTORHALTER
29	1	BG S8 6.1	BG LAGERBOCK UNTEN
30	1	BG S8 4.4	BG DOMLAGER KPL. 140°
31	1	BG S8 11	BG HECKROHRAUFNAHME
32	2	ISO 7380 M3X8	LINSENKOPFSCHRAUBE M3X6



BG 16

POS.	QTY.	PARTNUMBER	DESCRIPTION
1	1	SH900-253	SPANNRING
2	1	SH900-252	DISTANZHÜLSE GETRIEBE
3	1	SH900-148	HAUPTROTORWELLE
4	2	DIN 988 12X18X0,1	PASSSCHEIBE 12X18X0,1
5	2	DIN 912 M2,5X10	ZYLINDERKOPFSCHRAUBE M2,5X10
6	1	DIN 125 4,3 VA	DIN 125 4,3 VA
7	1	DIN 912 M4X35	ZYLINDERKOPFSCHRAUBE M4X35
8	1	DIN 985 M4	SICHERUNGSMUTTER M4



BG 17

POS.	QTY.	PARTNUMBER	DESCRIPTION
1	2	SH900-067	ROLLGESTÄNGE
2	4	SH900-051	KUGELPFANNE 4,8 M2,5



BG 18

POS.	QTY.	PARTNUMBER	DESCRIPTION
1	2	SH900-182	KUFENHALTER
2	2	SH900-113	KUFENROHR
3	4	DIN 913 M3X4	GEWINDESTIFT M3X4
4	4	DIN 912 M3X14	ZYLINDERKOPFSCHRAUBE M3X14

BG 19

POS.	QTY.	PARTNUMBER	DESCRIPTION
1	1	DIN 912 M3X12	ZYLINDERKOPFSCHRAUBE M3X12
2	1	DIN 125 3,2 VA	DIN 125 3,2 VA
3	1	SH900-051	KUGELPFANNE 4,8 M2,5
4	1	BG S8 3.4	BG HECKROTORGEHÄUSE
5	1	BG S8 12.4	BG HECKROHR
6	1	BG S8 3.3	BG UMLENKHEBEL
7	1	BG S8 3.2	BG HECKROTOR
8	1	BG S8 3.1	PITCHBRÜCKE



BG 20

POS.	QTY.	PARTNUMBER	DESCRIPTION
1	3	DIN 985 M3	SICHERUNGSMUTTER M3
2	1	DIN 912 M3X20	ZYLINDERKOPFSCHRAUBE M3X20
3	2	DIN 912 M3X16	ZYLINDERKOPFSCHRAUBE M3X16
4	2	DIN 912 M3X10	ZYLINDERKOPFSCHRAUBE M3X10
5	2	DIN 125 3,2 VA	DIN 125 3,2 VA
7	1	BG S8 19	BG HECKABTRIEB
8	2	BG S8 12.3	BG HECKROHRSTREBE KOMPL.

BG 21

POS.	QTY.	PARTNUMBER	DESCRIPTION
1	2	DIN 985 M4	SICHERUNGSMUTTER M4
2	2	DIN 912 M4X16	ZYLINDERKOPFSCHRAUBE M4X16
3	1	DIN 912 M4X12	ZYLINDERKOPFSCHRAUBE M4X12
4	5	DIN 125 4,3 VA	DIN 125 4,3 VA
5	1	BG S8 10	BG MOTOR

BG 22.1



POS.	QTY.	PARTNUMBER	DESCRIPTION
1	1	SH900-258	SERVOHORN 12 MM (FUTABA)
2	4	SH900-257	ROLLGESTÄNGE FÜR 140° TS
3	7	SH900-235	KUGELKOPF M2 4,8X3
4	3	SH900-132	SERVOHORN 40 MM (FUTABA)
5	2	SH900-067	NICKGESTÄNGE
6	12	SH900-051	KUGELPFANNE 4,8 M2,5
7	4	DIN 912 M3X6	ZYLINDERKOPFSCHRAUBE M3X6
8	1	DIN 912 M2,5X16	ZYLINDERKOPFSCHRAUBE M2,5X16
9	13	DIN 912 M2,5X10	ZYLINDERKOPFSCHRAUBE M2,5X10
10	7	DIN 439 M2	SECHSKANTMUTTER M2
11	14	DIN 125 2,7 VA	DIN 125 2,7 VA
13	1	SH900-270	SERVOHORN 12 MM (JR)
14	3	SH900-269	SERVOHORN 40 MM (JR)



BG 23

POS.	QTY.	PARTNUMBER	DESCRIPTION
1	1	SHSH8001..	KABINENHAUBE SHAPE S8

BG 24

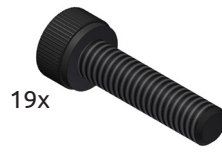
POS.	QTY.	PARTNUMBER	DESCRIPTION
1	1	SHRP900161	TRANSPORTHALTER, GROSS
2	3	SH900-301	HAUBENSICHERUNG
3	1	SHRZ900165	SCHLAUFENBAND (1 PAAR)
4	5	SH900-500	TYPENSCHILD
5	2	SH900-051	KUGELPFANNE 4,8 M2,5
6	4	DIN 912 M3X6	ZYLINDERSCHRAUBE M3X6
7	1	DIN 985 M3	DIN 985 M3
8	2	DIN 913 M3X3	DIN 913 M3X3
9	2	DIN 912 M2X10	DIN 912 M2X10

3x		688ZZ	1x		F688ZZ	6x		MR84ZZ
2x		61704ZZ	2x		F696ZZ	2x		MR105ZZ
2x		61706ZZ	1x		HF2016			
5x		61800ZZ	2x		HF0509			
2x		61901ZZ	8x		MF52ZZ			
2x		F4-9G	10x		MF63ZZ			
2x		F10-18G	2x		MF85ZZ			
4x		F687ZZ	2x		MF148ZZ			



1x

DIN7 2x12



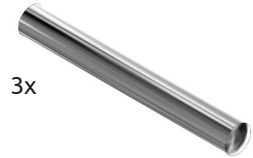
19x

DIN912 M2,5x10



8x

DIN912 M3x8



3x

DIN7 2x16



1x

DIN912 M2,5x16



25x

DIN912 M3x10



3x

DIN7 2x18



4x

DIN912 M2x4



20x

DIN912 M3x12



5x

DIN125 2,2



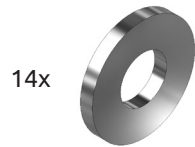
5x

DIN912 M2x5



4x

DIN912 M3x14



14x

DIN125 2,7



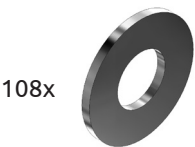
6x

DIN912 M2x8



8x

DIN912 M3x16



108x

DIN125 3,2



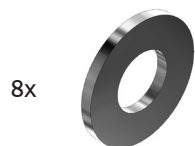
4x

DIN912 M2x10



5x

DIN912 M3x20



8x

DIN125 4,3



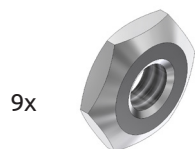
20x

DIN912 M2x12



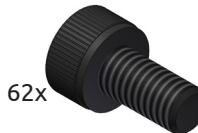
1x

DIN912 M4x8



9x

DIN439 M2




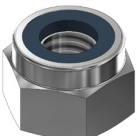


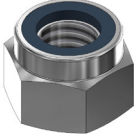
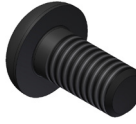


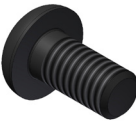
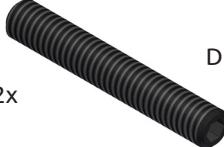


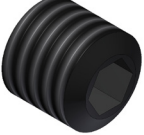


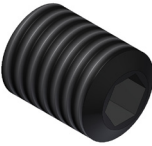

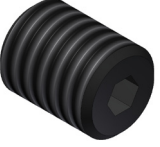

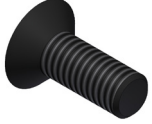
62x

DIN912 M3x6



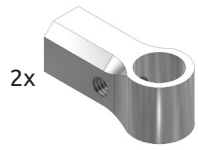
2x

DIN912 M4x12

6x		DIN912 M4x16	4x		DIN985 M5	10x		DIN7791 M3x12
1x		DIN912 M4x25	2x		DIN985 M5	6x		ISO7380 M3x6
1x		DIN912 M4x35	2x		DIN988 6x12x0,1	2x		ISO7380 M3x8
2x		DIN913 M2,5x16	2x		DIN988 6x12x1,2	2x		O-Ring 4x1
4x		DIN913 M3x3	3x		DIN988 7x13x0,1	4x		O-Ring 24x1,5
15x		DIN913 M3x4	2x		DIN988 10x16x1			
2x		DIN913 M4x5	2x		DIN988 12x18x0,1			
29x		DIN985 M3	12x		DIN7791 M3x8			

4x		SH900-008	1x		SH900-043	1x		SH900-075
2x		SH900-010	1x		SH900-044	2x		SH900-088
2x		SH900-017	2x		SH900-045	2x		SH900-089
1x		SH900-022	1x		SH900-048	1x		SH900-093
1x		SH900-029	25x		SH900-051	1x		SH900-100
4x		SH900-030	1x		SH900-053	1x		SH900-103
1x		SH900-035	2x		SH900-056	1x		SH900-105
1x		SH900-041	1x		SH900-057	1x		SH900-106
1x		SH900-042	4x		SH900-067	1x		SH900-108

2x		SH900-113	4x		SH900-153	2x		SH900-182
1x		SH900-117 130 Zähne	1x		SH900-154	1x		SH900-189
1x		SH900-123	1x		SH900-155	1x		SH900-190
2x		SH900-125	2x		SH900-157	1x		SH900-191
3x		SH900-132	1x		SH900-158	1x		SH900-194
1x		SH900-135	2x		SH900-172	1x		SH900-197
1x		SH900-136	2x		SH900-179	1x		SH900-201
1x		SH900-148	1x		SH900-180	2x		SH900-202
1x		SH900-151	8x		SH900-181	2x		SH900-206



2x

SH900-207



2x

SH900-226



1x

SH900-238



1x

SH900-209



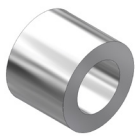
15x

SH900-227



2x

SH900-239



6x

SH900-211



1x

SH900-229



2x

SH900-240



2x

SH900-214



1x

SH900-231



1x

SH900-241



1x

SH900-216



2x

SH900-232



2x

SH900-243



1x

SH900-217



1x

SH900-234



9x

SH900-244



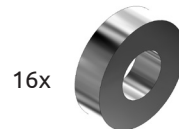
1x

SH900-218



9x

SH900-235



16x

SH900-245



2x

SH900-220



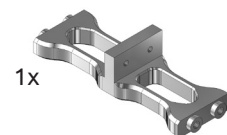
2x

SH900-221



1x

SH900-236



1x

SH900-246



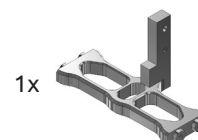
1x

SH900-222



1x

SH900-237











1x

SH900-247

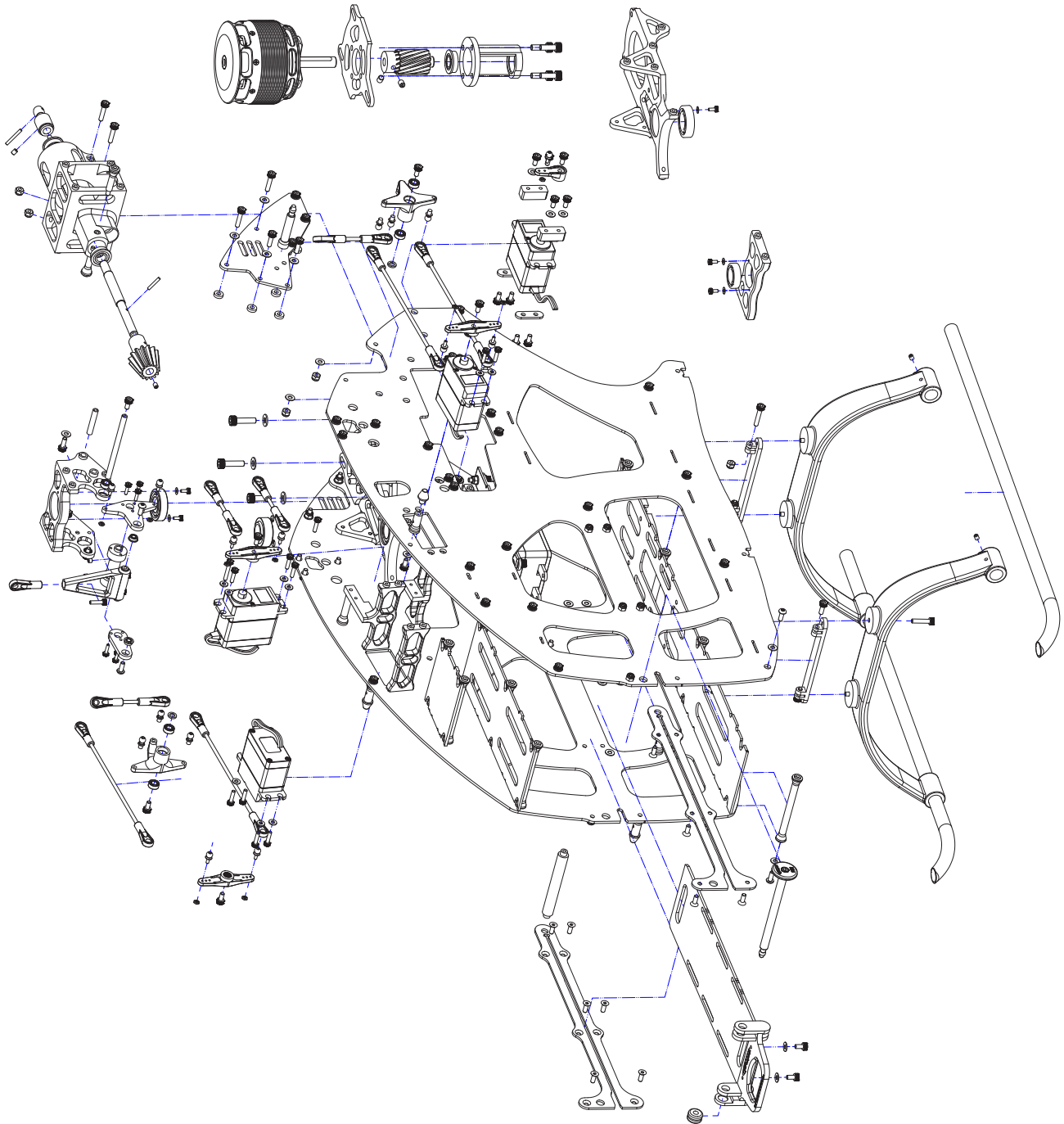
1x		SH900-248	4x		SH900-257	1x		SH900-265
2x		SH900-249	1x		SH900-258	1x		SH900-266
2x		SH900-250	1x		SH900-259	3x		SH900-269
1x		SH900-251	1x		SH900-260	1x		SH900-270
1x		SH900-252	1x		SH900-261	4x		SH900-271
1x		SH900-253	3x		SH900-262	1x		SH900-272
2x		SH900-254	2x		SH900-263	2x		SH900-273
2x		SH900-255	1x		SH900-264	2x		SH900-274
4x		SH900-256				1x		SH900-275

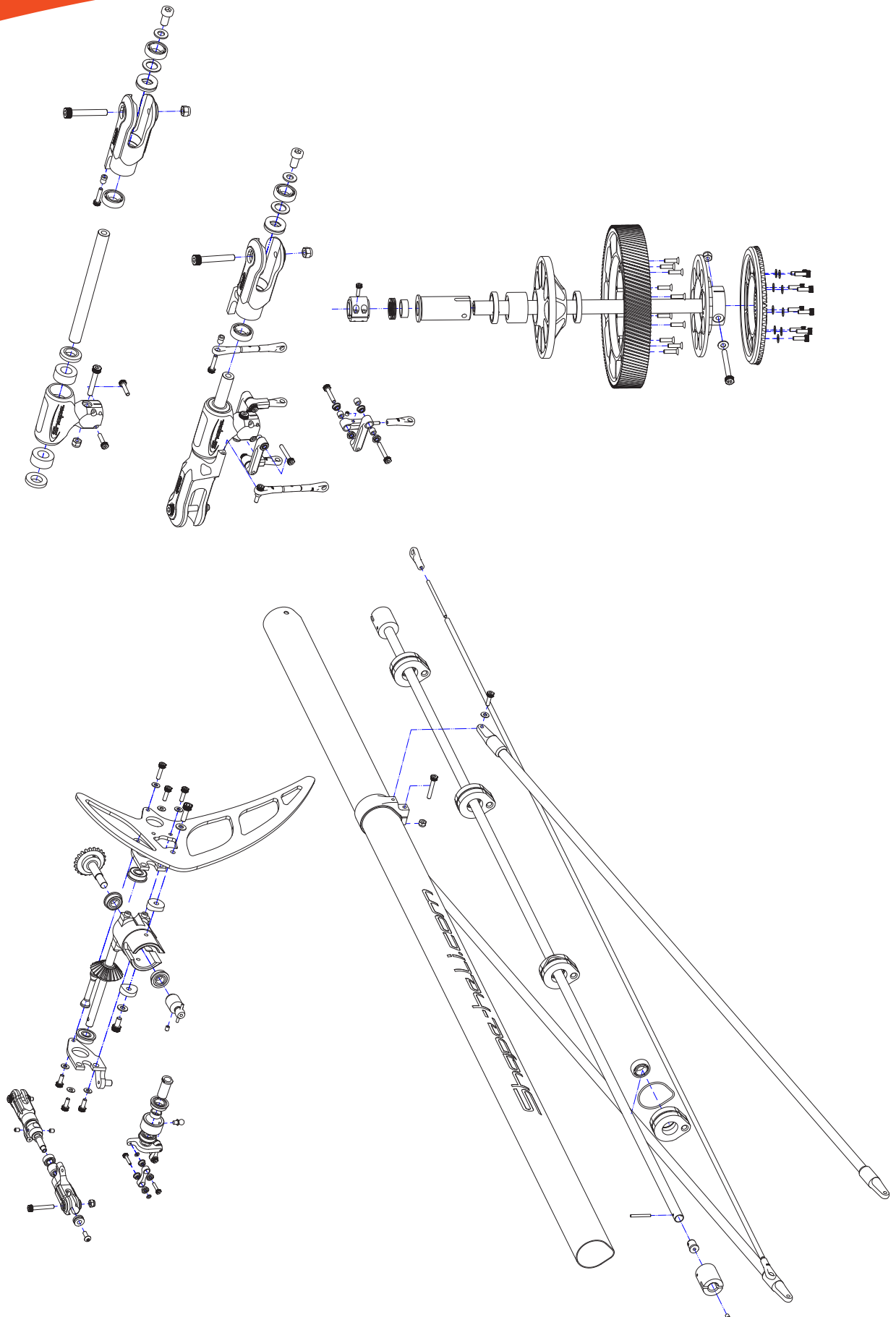
6mm Wellen

1x		SH900-276		SH900-292 Ø6 13 Zähne
1x		SH900-278		SH900-130 Ø6 14 Zähne
1x		SH900-279		SH900-291 Ø6 15 Zähne
2x		SH900-281		SH900-290 Ø6 16 Zähne

8mm Wellen

1x		SH900-300		SH900-295 Ø8 13 Zähne
3x		SH900-301		SH900-296 Ø8 14 Zähne
4x		SH900-302		SH900-294 Ø8 15 Zähne
1x		SH900-500		SH900-293 Ø8 16 Zähne







www.Shape-heli.com
info@shape-heli.com

freakware GmbH

Karl-Ferdinand-Braun Str. 33 - 50170 Kerpen - Deutschland
Tel.: +49 (0)2273 / 60188-0 - EMail: info@freakware.de - Web: www.freakware.de
Handelsregister: Amtsgericht Köln, HRB 45506 - Geschäftsführer: Markus Schaack

